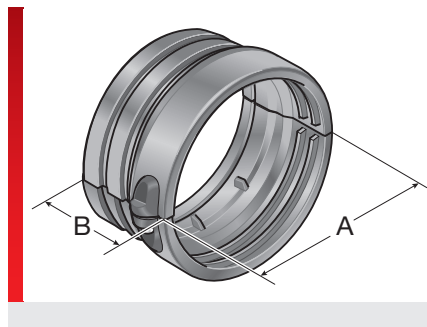


## A-RS



### ИНФОРМАЦИЯ О ПРОДУКЦИИ

Шланговый адаптер A-RS предназначен для отличающихся по диаметру гофрированных труб сторонних производителей. Благодаря оптимальному креплению обеспечивается их надежная прокладка на механической руке.

### СПЕЦИФИКАЦИЯ

- Модифицированный полиамид
- 40 – 110 °C
- В соответствии с UL94: V0

HF
 RoHS

 Made in Germany

Тип	№ для заказа	Цвет	подходит для Murrflex	Исполнение	A мм	B мм	Кол./уп. шт.
A-RS-56, черный <sup>1)</sup>	83692280	Черный	NW52	Разъемный	102,50	46,00	1
A-RS-70, черный <sup>1)</sup>	83692282	Черный	NW70	Разъемный	102,50	46,00	1

<sup>1)</sup> Момент затяжки 1,5 Нм

Модифицированный полиамид

### ТЕРМИЧЕСКИЕ СВОЙСТВА

Температура/диапазон температур  
-40 – 110 °C

### ПОЖАРОСТОЙКОСТЬ

Класс горючести  
В соответствии с UL94: V0

### ТЕХНИЧЕСКАЯ ИНФОРМАЦИЯ

HF Без содержания галогенов

### СООТВЕТСТВИЕ

RoHS (директива ЕС 2011/65/EU)

## A-RS

### ДОПУСКИ И РАЗРЕШЕНИЯ НА ЭКСПЛУАТАЦИЮ



Допуск ROBI



Сделано в Германии

Все сведения, содержащиеся в наших проспектах и каталогах, а также в Интернете, основываются на сегодняшнем уровне знаний об описанной продукции.

Предоставленные фирмой Murrplastik электронные данные и файлы, в частности файлы САПР, основываются на сегодняшнем уровне знаний об описанной продукции.

Этой информацией не может быть обоснована юридически обязательная гарантия определенных свойств или пригодности для определенной цели применения.

Все сведения о химических и физических свойствах нашей продукции, а также практические устные, письменные рекомендации и результаты экспериментов мы приводим добросовестно.

Они не освобождают покупателя от обязанности проведения собственных испытаний и экспериментов для определения конкретной пригодности продукции к предполагаемой цели применения.

Фирма Murrplastik не дает гарантии в отношении актуальности, правильности, полноты или качества предоставленной информации.

Фирма Murrplastik не несет ответственности за ущерб, возникающий из использования продукции.

Фирма Murrplastik оставляет за собой право на внесение технических изменений и улучшений в рамках непрерывного совершенствования своих изделий и услуг.

В остальном, действуют наши общие условия продажи.

© Murrplastik Systemtechnik GmbH • proID\_96589~20180531~891583~aur\_a\_rs