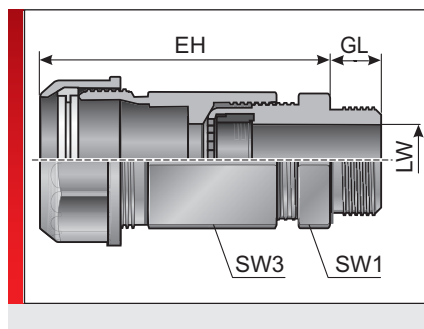


## Тип CSKV (фитинг для шланга и кабеля)



Фитинг для шланга m-tec

### ИНФОРМАЦИЯ О ПРОДУКЦИИ

Резьбовое соединение для шлангов и кабеля CSKV — это комбинация нашего надежного кабельного фитинга типа WKK и фитинга для шланга типа EH. Резьбовые соединения изготавливаются из специально модифицированного полиамида. Эти материалы не содержат галогенов, фосфора и кадмия.

Резьбовые соединения для шлангов и кабеля CSKV имеют следующие преимущества:

- Отсутствие теряющихся деталей, состояние при поставке соответствует

состоянию при монтаже

- Герметичность IP 65 при статических и динамических нагрузках
- Высокая степень фиксации благодаря интегрированному зажимному кольцу
- Оптимальная разгрузка кабеля от натяжения благодаря тонким пластинкам ирисовой диафрагмы

Спецификация:

- материал включен в перечень UL E 148958
- EN 45545-2:2013 3x HL3

### СПЕЦИФИКАЦИЯ

- Резьбовое соединение: Модифицированный полиамид PA 6
- Фасонное уплотнение: Пербунан (NBR)
- IP 65
- 40 – 110 °C Кратковременно 140 °C
- V0 Затухающий самостоятельно

- EU
- US
- RoHS
- Made in Germany

Тип	№ для заказа	Цвет	Соединитель- ная резьба	подходит для Murrflex	EH мм	GL мм	Диапазон зажима (LW) мм	SW 1 / 3 мм	Кол./уп. шт.
<b>Метрическая резьба</b>									
CSKV-M16x1,5/9 <sup>1)</sup>	83581850	Черный	M16 x 1,5	M12/P09	45,00	8,00	4,00 – 8,00	19,00 / 19,00	50
CSKV-M16x1,5/11 <sup>1)</sup>	83581852	Черный	M16 x 1,5	M16/P11	49,00	8,00	5,00 – 10,00	22,00 / 22,00	50
CSKV-M20x1,5/13,5-16 <sup>1)</sup>	83581854	Черный	M20 x 1,5	NW13	50,00	9,00	6,00 – 12,00	24,00 / 27,00	50
CSKV-M20x1,5/16 <sup>1)</sup>	83581856	Черный	M20 x 1,5	M20/P16 (S)	52,00	9,00	10,00 – 14,00	27,00 / 27,00	50
CSKV-M25x1,5/21 <sup>1)</sup>	83581858	Черный	M25 x 1,5	M25/P21 (S)	60,00	11,00	13,00 – 18,00	33,00 / 33,00	50
CSKV-M32x1,5/29 <sup>1)</sup>	83581860	Черный	M32 x 1,5	M32/P29 (S)	69,00	11,00	18,00 – 25,00	42,00 / 42,00	25
CSKV-M40x1,5/36 <sup>1)</sup>	83581862	Черный	M40 x 1,5	M40/P36 (S)	88,00	13,00	22,00 – 32,00	53,00 / 53,00	10
CSKV-M63x1,5/48 <sup>1)</sup>	83581864	Черный	M63 x 1,5	M50/P48 (S)	109,00	14,00	37,00 – 44,00	65,00 / 65,00	10
<b>Резьба типа Pg</b>									
CSKV-Pg 09 <sup>1)</sup>	83581250	Черный	Pg 09	M12/P09	45,00	8,00	4,00 – 8,00	19,00 / 19,00	50
CSKV-Pg 11 <sup>1)</sup>	83581252	Черный	Pg 11	M16/P11	49,00	8,00	5,00 – 10,00	22,00 / 22,00	50

## Тип CSKV (фитинг для шланга и кабеля)

Тип	№ для заказа	Цвет	Соединительная резьба	подходит для Murrflex	EH мм	GL мм	Диапазон зажима (LW) мм	SW 1 / 3 мм	Кол./уп. шт.
CSKV-Pg 13,5/16 <sup>1)</sup>	83581254	Черный	Pg 13,5	M20/P16 (S)	52,00	9,00	6,00 – 12,00	24,00 / 27,00	50
CSKV-Pg 16 <sup>1)</sup>	83581256	Черный	Pg 16	M20/P16 (S)	52,00	10,00	10,00 – 14,00	27,00 / 27,00	50
CSKV-Pg 21 <sup>1)</sup>	83581258	Черный	Pg 21	M25/P21 (S)	60,00	11,00	13,00 – 18,00	33,00 / 33,00	50
CSKV-Pg 29 <sup>1)</sup>	83581260	Черный	Pg 29	M32/P29 (S)	69,00	11,00	18,00 – 25,00	42,00 / 42,00	25
CSKV-Pg 36 <sup>1)</sup>	83581262	Черный	Pg 36	M40/P36 (S)	88,00	13,00	22,00 – 32,00	53,00 / 53,00	10
CSKV-Pg 48 <sup>1)</sup>	83581264	Черный	Pg 48	M50/P48 (S)	95,00	14,00	37,00 – 44,00	65,00 / 65,00	10
<b>Резьба NPT</b>									
CSKV 3/8»-09 <sup>1)</sup>	83583250	Черный	3/8»	M12/P09	45,00	14,00	4,00 – 8,00	19,00 / 22,00	50
CSKV 1/2»-16 <sup>1)</sup>	83583256	Черный	1/2»	M20/P16 (S)	52,00	13,00	10,00 – 14,00	27,00 / 27,00	50
CSKV 3/4»-21 <sup>1)</sup>	83583258	Черный	3/4»	M25/P21 (S)	60,00	14,00	13,00 – 18,00	33,00 / 33,00	25
CSKV 1»-29 <sup>1)</sup>	83583260	Черный	1»	M32/P29 (S)	69,00	19,00	18,00 – 25,00	42,00 / 42,00	25
CSKV 3/8»-09 <sup>1)</sup>	83583210	Серый	3/8»	M12/P09	45,00	14,00	4,00 – 8,00	19,00 / 22,00	50
CSKV 1/2»-16 <sup>1)</sup>	83583216	Серый	1/2»	M20/P16 (S)	52,00	13,00	10,00 – 14,00	27,00 / 27,00	50
CSKV 3/4»-21 <sup>1)</sup>	83583218	Серый	3/4»	M25/P21 (S)	60,00	14,00	13,00 – 18,00	33,00 / 33,00	25
CSKV 1»-29 <sup>1)</sup>	83583220	Серый	1»	M32/P29 (S)	69,00	19,00	18,00 – 25,00	42,00 / 42,00	25

<sup>1)</sup> С допуском cURus

### СВОЙСТВА МАТЕРИАЛОВ



Резбовое соединение: Модифицированный полиамид PA 6  
Фасонное уплотнение: Пербунан (NBR)

### МЕХАНИЧЕСКИЕ ХАРАКТЕРИСТИКИ



Степень защиты  
IP 65

### ТЕРМИЧЕСКИЕ СВОЙСТВА



Температура/диапазон температур  
-40 – 110 °C Кратковременно 140 °C

## Тип CSKV (фитинг для шланга и кабеля)

### ПОЖАРОСТОЙКОСТЬ



#### Класс горючести

V0 Затухающий самостоятельно

#### Противопожарные свойства согласно EN 45545-2: 2009

C.I.T. R22 / R23 HL3 = 0,43

LOI R22 / R23 HL3 = 33,8 %

Ds (макс.) R23 HL3 63

### ДОПУСКИ И РАЗРЕШЕНИЯ НА ЭКСПЛУАТАЦИЮ



Допуск ЕС для железнодорожного транспорта



Допуск cURus

### ТЕХНИЧЕСКАЯ ИНФОРМАЦИЯ



Без содержания галогенов

### СООТВЕТСТВИЕ



RoHS (директива ЕС 202/95/EG)

### ОБЩИЕ СВЕДЕНИЯ



Сделано в Германии

Все сведения, содержащиеся в наших проспектах и каталогах, а также в Интернете, основываются на сегодняшнем уровне знаний об описанной продукции.

Предоставленные фирмой Murrplastik электронные данные и файлы, в частности файлы САПР, основываются на сегодняшнем уровне знаний об описанной продукции.

Этой информацией не может быть обоснована юридически обязательная гарантия определенных свойств или пригодности для определенной цели применения.

Все сведения о химических и физических свойствах нашей продукции, а также практические устные, письменные рекомендации и результаты экспериментов мы приводим добросовестно.

Они не освобождают покупателя от обязанности проведения собственных испытаний и экспериментов для определения конкретной пригодности продукции к предполагаемой цели применения.

Фирма Murrplastik не дает гарантии в отношении актуальности, правильности, полноты или качества предоставленной информации.

Фирма Murrplastik не несет ответственности за ущерб, возникающий из использования продукции.

Фирма Murrplastik оставляет за собой право на внесение технических изменений и улучшений в рамках непрерывного совершенствования своих изделий и услуг.

В остальном, действуют наши общие условия продажи.

© Murrplastik Systemtechnik GmbH • proID\_65184~20160910~891583~suv\_cskv