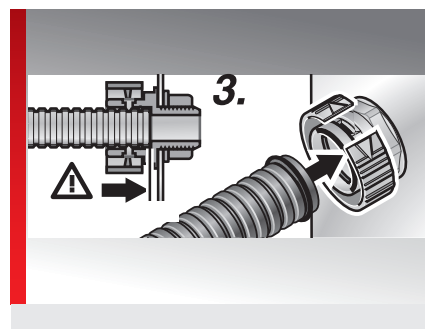
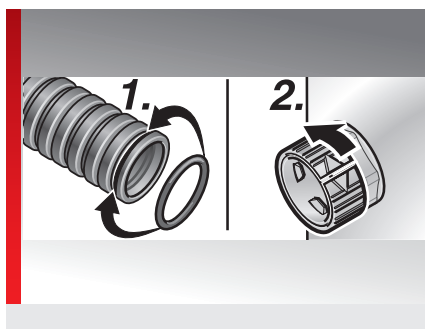
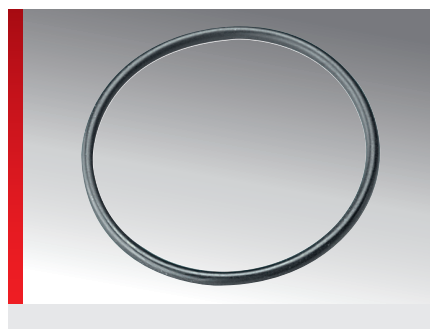


## Тип DR-NBR (уплотнительное кольцо)



### ИНФОРМАЦИЯ О ПРОДУКЦИИ

При использовании прокладочного кольца DR-NBR с резьбовыми соединениями типов MSV, KSV и WSV можно увеличить степень защиты от IP 54 до IP 65. Для этого необходимо просто вложить прокладочное кольцо в первое углубление на конце шланга.

Чтобы обеспечить надежную установку, перед монтажом шланга необходимо

разомкнуть зажимное кольцо. После завершения установки шланга фитинг обеспечивает степень защиты IP 65. Прокладка только для защитных шлангов для проводов со стандартным рифлением и компрессионной прочностью > 400 Н/100 мм.

### СПЕЦИФИКАЦИЯ



Пербунан (NBR)



-25 – 120 °C



RoHS

Тип	№ для заказа	Цвет	подходит для Murrflex	Кол./уп. шт.
DR-NBR M10/P7	83481410	Черный	M10/P07	50
DR-NBR M12/P9	83481412	Черный	M12/P09	50
DR-NBR M16/P11	83481414	Черный	M16/P11	50
DR-NBR M20/P16	83481416	Черный	M20/P16	50
DR-NBR M25/P21	83481418	Черный	M25/P21	50
DR-NBR M32/P29	83481420	Черный	M32/P29	25
DR-NBR M40/P36	83481422	Черный	M40/P36	10
DR-NBR M50/P48	83481424	Черный	M50/P48	10

### СВОЙСТВА МАТЕРИАЛОВ



Пербунан (NBR)

### ТЕРМИЧЕСКИЕ СВОЙСТВА



Температура/диапазон температур  
-25 – 120 °C

### ТЕХНИЧЕСКАЯ ИНФОРМАЦИЯ



Без содержания галогенов

### СООТВЕТСТВИЕ



RoHS (директива ЕС 202/95/EG)

## Тип DR-NBR (уплотнительное кольцо)

Все сведения, содержащиеся в наших проспектах и каталогах, а также в Интернете, основываются на сегодняшнем уровне знаний об описанной продукции.

Предоставленные фирмой Murrplastik электронные данные и файлы, в частности файлы САПР, основываются на сегодняшнем уровне знаний об описанной продукции.

Этой информацией не может быть обоснована юридически обязательная гарантия определенных свойств или пригодности для определенной цели применения.

Все сведения о химических и физических свойствах нашей продукции, а также практические устные, письменные рекомендации и результаты экспериментов мы приводим добросовестно.

Они не освобождают покупателя от обязанности проведения собственных испытаний и экспериментов для определения конкретной пригодности продукции к предполагаемой цели применения.

Фирма Murrplastik не дает гарантии в отношении актуальности, правильности, полноты или качества предоставленной информации.

Фирма Murrplastik не несет ответственности за ущерб, возникающий из использования продукции.

Фирма Murrplastik оставляет за собой право на внесение технических изменений и улучшений в рамках непрерывного совершенствования своих изделий и услуг.

В остальном, действуют наши общие условия продажи.

© Murrplastik Systemtechnik GmbH • prodID\_65557~20160911~891583~suv\_dr\_nbr