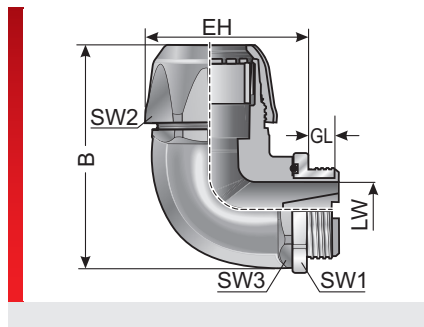


Тип DVW 90° (поворачивающийся на 360° фитинг, металлическая резьба)



Фитинг для шланга m-top

ИНФОРМАЦИЯ О ПРОДУКЦИИ

Вращающиеся резьбовые соединения для шлангов DVW 90° изготавливаются из специально модифицированного полиамида 6, термопластичного эластомера и никелированной латуни. Эти материалы не содержат галогенов, фосфора и кадмия.

Резьбовые соединения для шлангов DVW 90° имеют следующие преимущества:

- Быстрый монтаж: вставить шланг, закрутить верхнюю часть — готово
- отсутствие теряющихся деталей, состояние при поставке соответствует состоянию при монтаже;

- Стойкость к вибрации благодаря защелкивающейся накидной гайке
- Зажим по всей окружности шланга обеспечивает максимальную прочность на растяжение
- Высокий уровень герметичности IP 68/69K до 6 бар без навесных деталей согласно EN 60529

Спецификация:

- EN 45545-2:2016 3x HL3

СПЕЦИФИКАЦИЯ

Резьбовое соединение: Модифицированный полиамид PA 6
 Соединительная резьба Никелированная латунь

-40 – 110 °C Кратковременно 140 °C

IP 68 До 6 бар (IP 69K)

V0 Затухающий самостоятельно

Тип	№ для заказа	Цвет	Соединительная резьба	подходит для Murrflex	EH мм	GL мм	LW мм	B мм	SW 1 / 2 / 3 мм	Кол./уп. шт.
Метрическая металлическая резьба										
DVW 90 M16/P9-M	83495252	Черный	M16 x 1,5	M12/P09	31,80	11,20	7,20	45,80	21,00 / 21,00 / 21,00	50
DVW 90 M20/P11-M	83495254	Черный	M20 x 1,5	M16/P11	38,50	11,20	10,50	56,80	27,00 / 27,00 / 25,00	50
DVW 90 M25/P16-M	83495256	Черный	M25 x 1,5	M20/P16	48,00	12,20	14,60	68,60	34,00 / 27,00 / 34,00	25
DVW 90 M32/P21-M	83495258	Черный	M32 x 1,5	M25/P21	55,50	12,20	18,70	79,30	41,00 / 41,00 / 41,00	25
DVW 90 M40/P29-M	83495260	Черный	M40 x 1,5	M32/P29	67,50	13,20	25,50	93,60	50,00 / 50,00 / 50,00	25
DVW 90 M50/P36-M ¹⁾	83495262	Черный	M50 x 1,5	M40/P36	75,70	15,20	33,00	109,90	60,00 / 60,00 / 60,00	10
DVW 90 M63/P48-M	83495264	Черный	M63 x 1,5	M50/P48	92,80	15,20	41,20	135,80	75,00 / 75,00 / 75,00	10

¹⁾ С допуском CSA

СВОЙСТВА МАТЕРИАЛОВ

Резьбовое соединение: Модифицированный полиамид PA 6
 Соединительная резьба Никелированная латунь

ТЕРМИЧЕСКИЕ СВОЙСТВА

Температура/диапазон температур
 -40 – 110 °C Кратковременно 140 °C

МЕХАНИЧЕСКИЕ ХАРАКТЕРИСТИКИ

Степень защиты
 IP 68 До 6 бар (IP 69K)

Тип DVW 90° (поворачивающийся на 360° фитинг, металлическая резьба)

ПОЖАРОСТОЙКОСТЬ



Класс горючести

V0 Затухающий самостоятельно

Класс дымообразования

SR2 DIN 54837 / 5510-2

Классификация воспламеняемости

S4 DIN 5510-2

Противопожарные свойства согласно DIN EN 45545-2: 2013 в редакции от 2016 г.

C.I.T. R22 / R23 HL3 = 0,43

LOI R22 / R23 HL3 = 33,8 %

Ds (max.) R22 / R23 HL3 = 63

ТЕХНИЧЕСКАЯ ИНФОРМАЦИЯ



Без содержания галогенов

DIN 53474

СООТВЕТСТВИЕ



RoHS (директива EC 202/95/EG)

ДОПУСКИ И РАЗРЕШЕНИЯ НА ЭКСПЛУАТАЦИЮ



Допуск ЕС для железнодорожного транспорта

EN 45545-2 : 2016 R22 HL2 / R23 HL3



Допуск CSA



Сделано в Германии

Все сведения, содержащиеся в наших проспектах и каталогах, а также в Интернете, основываются на сегодняшнем уровне знаний об описанной продукции.

Предоставленные фирмой Murrplastik электронные данные и файлы, в частности файлы САПР, основываются на сегодняшнем уровне знаний об описанной продукции.

Этой информацией не может быть обоснована юридически обязательная гарантия определенных свойств или пригодности для определенной цели применения.

Все сведения о химических и физических свойствах нашей продукции, а также практические устные, письменные рекомендации и результаты экспериментов мы приводим добросовестно.

Они не освобождают покупателя от обязанности проведения собственных испытаний и экспериментов для определения конкретной пригодности продукции к предполагаемой цели применения.

Фирма Murrplastik не дает гарантии в отношении актуальности, правильности, полноты или качества предоставленной информации.

Фирма Murrplastik не несет ответственности за ущерб, возникающий из использования продукции.

Фирма Murrplastik оставляет за собой право на внесение технических изменений и улучшений в рамках непрерывного совершенствования своих изделий и услуг.

В остальном, действуют наши общие условия продажи.

© Murrplastik Systemtechnik GmbH • proID_65101~20170927~891583~suv_dvw_90_me