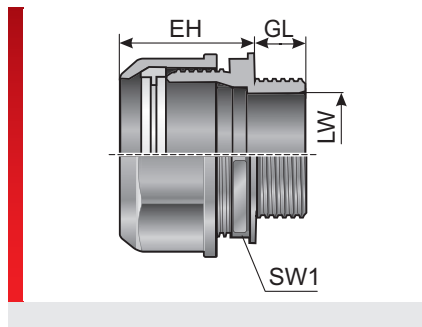


## Тип EH



### ИНФОРМАЦИЯ О ПРОДУКЦИИ

Резьбовые соединения шлангов EH изготавливаются из специально модифицированного полиамида и полиоксиметилена. Эти материалы не содержат галогенов, фосфора и кадмия.

Резьбовые соединения шлангов EH имеют следующие преимущества:

- Отсутствие теряющихся деталей, состояние при поставке соответствует состоянию при монтаже
- Герметичность IP 65 при статических и

динамических нагрузках

- Высокая степень фиксации благодаря интегрированному зажимному кольцу

Спецификация:


- материал включен в перечень UL E 148958
- EN 45545-2:2016 3x HL3

### СПЕЦИФИКАЦИЯ

Резьбовое соединение: Модифицированный полиамид PA 6  
 Зажимное кольцо Полиоксиметилена (POM)

 -40 – 110 °C Кратковременно 140 °C

 IP 65

 V0 Затухающий самостоятельно

| Тип                         | № для заказа | Цвет   | Соединительная резьба | подходит для Murrflex | EH мм | GL мм | LW мм | SW 1 мм | Кол./уп. шт. |
|-----------------------------|--------------|--------|-----------------------|-----------------------|-------|-------|-------|---------|--------------|
| <b>Метрическая резьба</b>   |              |        |                       |                       |       |       |       |         |              |
| EH-M12x1,5/9                | 83501452     | Черный | M12 x 1,5             | M12/P09               | 26,00 | 13,00 | 8,00  | 19,00   | 50           |
| EH-M12x1,5/11               | 83501456     | Черный | M12 x 1,5             | M16/P11               | 26,00 | 13,00 | 8,00  | 22,00   | 50           |
| EH-M16x1,5/9                | 83501454     | Черный | M16 x 1,5             | M12/P09               | 26,00 | 13,00 | 11,00 | 19,00   | 50           |
| EH-M16x1,5/11               | 83501458     | Черный | M16 x 1,5             | M16/P11               | 26,00 | 13,00 | 11,00 | 22,00   | 50           |
| EH-M20x1,5/13,5             | 83501459     | Черный | M20 x 1,5             | NW13                  | 26,00 | 14,00 | 15,00 | 27,00   | 50           |
| EH-M20x1,5/16               | 83501460     | Черный | M20 x 1,5             | M20/P16 (S)           | 26,00 | 14,00 | 15,00 | 27,00   | 50           |
| EH-M25x1,5/21               | 83501462     | Черный | M25 x 1,5             | M25/P21 (S)           | 33,00 | 10,00 | 21,00 | 37,00   | 50           |
| EH-M32x1,5/29 <sup>1)</sup> | 83501464     | Черный | M32 x 1,5             | M32/P29 (S)           | 33,00 | 10,00 | 27,00 | 45,00   | 25           |
| EH-M40x1,5/36 <sup>1)</sup> | 83501466     | Черный | M40 x 1,5             | M40/P36 (S)           | 44,00 | 15,00 | 35,00 | 55,00   | 25           |
| EH-M50x1,5/48 <sup>1)</sup> | 83501468     | Черный | M50 x 1,5             | M50/P48 (S)           | 50,00 | 17,00 | 44,00 | 65,00   | 10           |
| EH-M63x1,5/48 <sup>1)</sup> | 83501470     | Черный | M63 x 1,5             | M50/P48 (S)           | 50,00 | 15,00 | 50,00 | 65,00   | 10           |
|                             |              |        |                       |                       |       |       |       |         |              |
| EH-M12x1,5/9                | 83501412     | Серый  | M12 x 1,5             | M12/P09               | 26,00 | 13,00 | 8,00  | 19,00   | 50           |
| EH-M12x1,5/11               | 83501416     | Серый  | M12 x 1,5             | M16/P11               | 26,00 | 13,00 | 8,00  | 22,00   | 50           |
| EH-M16x1,5/9                | 83501414     | Серый  | M16 x 1,5             | M12/P09               | 26,00 | 13,00 | 11,00 | 19,00   | 50           |
| EH-M16x1,5/11               | 83501418     | Серый  | M16 x 1,5             | M16/P11               | 26,00 | 13,00 | 11,00 | 22,00   | 50           |
| EH-M20x1,5/13,5             | 83501419     | Серый  | M20 x 1,5             | NW13                  | 26,00 | 14,00 | 15,00 | 27,00   | 50           |
| EH-M20x1,5/16               | 83501420     | Серый  | M20 x 1,5             | M20/P16 (S)           | 26,00 | 14,00 | 15,00 | 27,00   | 50           |
| EH-M25x1,5/21               | 83501422     | Серый  | M25 x 1,5             | M25/P21 (S)           | 33,00 | 10,00 | 21,00 | 37,00   | 50           |
| EH-M32x1,5/29 <sup>1)</sup> | 83501424     | Серый  | M32 x 1,5             | M32/P29 (S)           | 33,00 | 10,00 | 27,00 | 45,00   | 25           |
| EH-M40x1,5/36 <sup>1)</sup> | 83501426     | Серый  | M40 x 1,5             | M40/P36 (S)           | 44,00 | 15,00 | 35,00 | 55,00   | 25           |
| EH-M50x1,5/48 <sup>1)</sup> | 83501428     | Серый  | M50 x 1,5             | M50/P48 (S)           | 50,00 | 17,00 | 44,00 | 65,00   | 10           |

## Тип EH



| Тип                           | № для заказа | Цвет   | Соединительная резьба | подходит для Murrflex | EH мм | GL мм | LW мм | SW 1 мм | Кол./уп. шт. |
|-------------------------------|--------------|--------|-----------------------|-----------------------|-------|-------|-------|---------|--------------|
| EH-M63x1,5/48 <sup>1)</sup>   | 83501430     | Серый  | M63 x 1,5             | M50/P48 (S)           | 50,00 | 15,00 | 50,00 | 65,00   | 10           |
| <b>Резьба типа Pg</b>         |              |        |                       |                       |       |       |       |         |              |
| EH-Pg 07                      | 83501050     | Черный | Pg 07                 | M10/P07               | 26,00 | 8,00  | 8,50  | 19,00   | 50           |
| EH-Pg 07/09                   | 83501068     | Черный | Pg 07                 | M12/P09               | 26,00 | 8,00  | 8,50  | 19,00   | 50           |
| EH-Pg 09                      | 83501052     | Черный | Pg 09                 | M12/P09               | 26,00 | 8,00  | 11,00 | 19,00   | 50           |
| EH-Pg 09/11                   | 83501070     | Черный | Pg 09                 | M16/P11               | 26,00 | 8,00  | 10,50 | 22,00   | 50           |
| EH-Pg 09/13,5                 | 83501072     | Черный | Pg 09                 | NW13                  | 26,00 | 8,00  | 10,50 | 27,00   | 50           |
| EH-Pg 09/16                   | 83501074     | Черный | Pg 09                 | M20/P16               | 26,00 | 8,00  | 10,50 | 27,00   | 50           |
| EH-Pg 11/09                   | 83501076     | Черный | Pg 11                 | M12/P09               | 26,00 | 8,00  | 14,00 | 19,00   | 50           |
| EH-Pg 11                      | 83501054     | Черный | Pg 11                 | M16/P11               | 26,00 | 8,00  | 14,00 | 22,00   | 50           |
| EH-Pg 11/13,5                 | 83501078     | Черный | Pg 11                 | NW13                  | 26,00 | 8,00  | 14,00 | 27,00   | 50           |
| EH-Pg 11/16                   | 83501080     | Черный | Pg 11                 | M20/P16               | 26,00 | 8,00  | 14,00 | 27,00   | 50           |
| EH-Pg 13,5                    | 83501055     | Черный | Pg 13,5               | NW13                  | 26,00 | 8,00  | 14,00 | 27,00   | 50           |
| EH-Pg 13,5/16                 | 83501056     | Черный | Pg 13,5               | M20/P16               | 26,00 | 8,00  | 14,00 | 27,00   | 50           |
| EH-Pg 16/13,5                 | 83501082     | Черный | Pg 16                 | NW13                  | 26,00 | 8,00  | 17,00 | 27,00   | 50           |
| EH-Pg 16                      | 83501058     | Черный | Pg 16                 | M20/P16               | 26,00 | 8,00  | 17,00 | 27,00   | 50           |
| EH-Pg 21                      | 83501060     | Черный | Pg 21                 | M25/P21 (S)           | 34,00 | 10,00 | 23,00 | 38,00   | 50           |
| EH-Pg 21 длинный              | 83501061     | Черный | Pg 21                 | M25/P21 (S)           | 34,00 | 15,00 | 23,00 | 38,00   | 50           |
| EH-Pg 29 <sup>1)</sup>        | 83501062     | Черный | Pg 29                 | M32/P29 (S)           | 34,00 | 10,00 | 31,00 | 46,00   | 25           |
| EH-Pg 36 <sup>1)</sup>        | 83501064     | Черный | Pg 36                 | M40/P36 (S)           | 44,00 | 15,00 | 40,00 | 55,00   | 25           |
| EH-Pg 48 <sup>1)</sup>        | 83501066     | Черный | Pg 48                 | M50/P48 (S)           | 50,00 | 15,00 | 51,00 | 65,00   | 10           |
| <b>Резьба типа Pg (серый)</b> |              |        |                       |                       |       |       |       |         |              |
| EH-Pg 07                      | 83501010     | Серый  | Pg 07                 | M10/P07               | 26,00 | 8,00  | 8,50  | 19,00   | 50           |
| EH-Pg 07/09                   | 83501028     | Серый  | Pg 07                 | M12/P09               | 26,00 | 8,00  | 8,50  | 19,00   | 50           |
| EH-Pg 09                      | 83501012     | Серый  | Pg 09                 | M12/P09               | 26,00 | 8,00  | 11,00 | 19,00   | 50           |
| EH-Pg 09/11                   | 83501030     | Серый  | Pg 09                 | M16/P11               | 26,00 | 8,00  | 10,50 | 22,00   | 50           |
| EH-Pg 09/13,5                 | 83501032     | Серый  | Pg 09                 | NW13                  | 26,00 | 8,00  | 10,50 | 27,00   | 50           |
| EH-Pg 09/16                   | 83501034     | Серый  | Pg 09                 | M20/P16               | 26,00 | 8,00  | 10,50 | 27,00   | 50           |
| EH-Pg 11/09                   | 83501036     | Серый  | Pg 11                 | M12/P09               | 26,00 | 8,00  | 14,00 | 19,00   | 50           |
| EH-Pg 11                      | 83501014     | Серый  | Pg 11                 | M16/P11               | 26,00 | 8,00  | 14,00 | 22,00   | 50           |
| EH-Pg 11/13,5                 | 83501038     | Серый  | Pg 11                 | NW13                  | 26,00 | 8,00  | 14,00 | 27,00   | 50           |
| EH-Pg 11/16                   | 83501040     | Серый  | Pg 11                 | M20/P16               | 26,00 | 8,00  | 14,00 | 27,00   | 50           |
| EH-Pg 13,5                    | 83501015     | Серый  | Pg 13,5               | NW13                  | 26,00 | 8,00  | 14,00 | 27,00   | 50           |
| EH-Pg 13,5/16                 | 83501016     | Серый  | Pg 13,5               | M20/P16               | 26,00 | 8,00  | 14,00 | 27,00   | 50           |
| EH-Pg 16/13,5                 | 83501042     | Серый  | Pg 16                 | NW13                  | 26,00 | 8,00  | 17,00 | 27,00   | 50           |
| EH-Pg 16                      | 83501018     | Серый  | Pg 16                 | M20/P16               | 26,00 | 8,00  | 17,00 | 27,00   | 50           |
| EH-Pg 21                      | 83501020     | Серый  | Pg 21                 | M25/P21 (S)           | 34,00 | 10,00 | 23,00 | 38,00   | 50           |
| EH-Pg 21 длинный              | 83501021     | Серый  | Pg 21                 | M25/P21 (S)           | 34,00 | 15,00 | 23,00 | 38,00   | 50           |
| EH-Pg 29 <sup>1)</sup>        | 83501022     | Серый  | Pg 29                 | M32/P29 (S)           | 34,00 | 10,00 | 31,00 | 46,00   | 25           |
| EH-Pg 36 <sup>1)</sup>        | 83501024     | Серый  | Pg 36                 | M40/P36 (S)           | 44,00 | 15,00 | 40,00 | 55,00   | 25           |
| EH-Pg 48 <sup>1)</sup>        | 83501026     | Серый  | Pg 48                 | M50/P48 (S)           | 50,00 | 15,00 | 51,00 | 65,00   | 10           |
| <b>Резьба NPT</b>             |              |        |                       |                       |       |       |       |         |              |
| EH-NPT 3/8»/11                | 83501251     | Черный | 3/8»                  | M16/P11               | 26,00 | 14,00 | 12,00 | 22,00   | 50           |
| EH-NPT 1/2»/16                | 83501250     | Черный | 1/2»                  | M20/P16 (S)           | 26,00 | 13,00 | 14,00 | 27,00   | 50           |

## Тип EH

| Тип                            | № для заказа | Цвет   | Соединительная резьба | подходит для Murrflex | EH мм | GL мм | LW мм | SW 1 мм | Кол./уп. шт. |
|--------------------------------|--------------|--------|-----------------------|-----------------------|-------|-------|-------|---------|--------------|
| EH-NPT 3/4»/21                 | 83501252     | Черный | 3/4»                  | M25/P21 (S)           | 31,00 | 14,00 | 19,00 | 37,00   | 50           |
| EH-NPT 1»/29 <sup>1)</sup>     | 83501254     | Черный | 1»                    | M32/P29 (S)           | 32,00 | 19,00 | 26,00 | 46,00   | 25           |
| EH-NPT 1 1/4»/36 <sup>1)</sup> | 83501256     | Черный | 1 1/4»                | M40/P36 (S)           | 44,00 | 18,00 | 35,00 | 55,00   | 25           |
| EH-NPT 2»/48 <sup>1)</sup>     | 83501258     | Черный | 2»                    | M50/P48 (S)           | 50,00 | 18,00 | 51,00 | 65,00   | 10           |
| EH-NPT 3/8»/11                 | 83501211     | Серый  | 3/8»                  | M16/P11               | 26,00 | 14,00 | 12,00 | 22,00   | 50           |
| EH-NPT 1/2»/16                 | 83501210     | Серый  | 1/2»                  | M20/P16 (S)           | 26,00 | 13,00 | 14,00 | 27,00   | 50           |
| EH-NPT 3/4»/21                 | 83501212     | Серый  | 3/4»                  | M25/P21 (S)           | 31,00 | 14,00 | 19,00 | 37,00   | 50           |
| EH-NPT 1»/29 <sup>1)</sup>     | 83501214     | Серый  | 1»                    | M32/P29 (S)           | 32,00 | 19,00 | 26,00 | 46,00   | 25           |
| EH-NPT 1 1/4»/36 <sup>1)</sup> | 83501216     | Серый  | 1 1/4»                | M40/P36 (S)           | 44,00 | 18,00 | 35,00 | 55,00   | 25           |
| EH-NPT 2»/48 <sup>1)</sup>     | 83501218     | Серый  | 2»                    | M50/P48 (S)           | 50,00 | 18,00 | 51,00 | 65,00   | 10           |

<sup>1)</sup> С допуском cURus


### СВОЙСТВА МАТЕРИАЛОВ

 Резьбовое соединение: Модифицированный полиамид PA 6  
 Зажимное кольцо Полиоксиметилен (POM)

### ТЕРМИЧЕСКИЕ СВОЙСТВА

 **Температура/диапазон температур**  
 -40 – 110 °C Кратковременно 140 °C

### МЕХАНИЧЕСКИЕ ХАРАКТЕРИСТИКИ

 **Степень защиты**  
 IP 65

### ПОЖАРОСТОЙКОСТЬ

 **Класс горючести**  
 V0 Затухающий самостоятельно

**Противопожарные свойства согласно DIN EN 45545-2: 2013 в редакции от 2016 г.**

C.I.T. R22 / R23 HL3 = 0,43

LOI R22 / R23 HL3 = 33,8 %

Ds (max.) R22 / R23 HL3 = 63

### ТЕХНИЧЕСКАЯ ИНФОРМАЦИЯ

 **HF** Без содержания галогенов

### СООТВЕТСТВИЕ

 **RoHS** (директива EC 2011/65/EU)

## Тип EN

### ДОПУСКИ И РАЗРЕШЕНИЯ НА ЭКСПЛУАТАЦИЮ



**Допуск ЕС для железнодорожного транспорта**  
EN 45545-2 : 2016 R22 HL2 / R23 HL3



**Допуск cURus**



**Сделано в Германии**

Все сведения, содержащиеся в наших проспектах и каталогах, а также в Интернете, основываются на сегодняшнем уровне знаний об описанной продукции.

Предоставленные фирмой Murrplastik электронные данные и файлы, в частности файлы САПР, основываются на сегодняшнем уровне знаний об описанной продукции.

Этой информацией не может быть обоснована юридически обязательная гарантия определенных свойств или пригодности для определенной цели применения.

Все сведения о химических и физических свойствах нашей продукции, а также практические устные, письменные рекомендации и результаты экспериментов мы приводим добросовестно.

Они не освобождают покупателя от обязанности проведения собственных испытаний и экспериментов для определения конкретной пригодности продукции к предполагаемой цели применения.

Фирма Murrplastik не дает гарантии в отношении актуальности, правильности, полноты или качества предоставленной информации.

Фирма Murrplastik не несет ответственности за ущерб, возникающий из использования продукции.

Фирма Murrplastik оставляет за собой право на внесение технических изменений и улучшений в рамках непрерывного совершенствования своих изделий и услуг.

В остальном, действуют наши общие условия продажи.