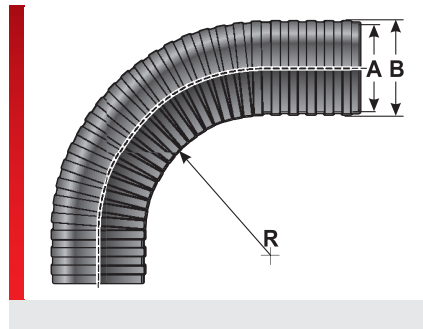
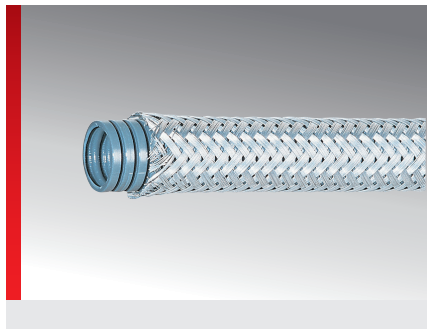


Тип EW-PAP (с металлической оплеткой)



Закрытый защитный шланг для проводов

ИНФОРМАЦИЯ О ПРОДУКЦИИ

Защитные шланги для проводов EW-PAP изготавливаются из специально модифицированного полиамида 6 и снабжены оплеткой из оцинкованной стальной проволоки. Эти материалы не содержат галогенов, фосфора и кадмия. Защитные шланги для проводов EW-PAP отличаются отличной компрессионной прочностью и надежной термической и механической защитой. Эти шланги применяются в машиностроении, например в автоматическом сварочном оборудовании или в зоне контакта с горячей стружкой обрабатывающих центров. Кроме того, эти шланги используются в системах, где

необходимо обеспечить ЭМС. Для статического применения при средних и высоких механических нагрузках.

Применение:

- системы, где требуется обеспечение ЭМС;
- в зоне горячих металлических стружек;
- в области сварки.

СПЕЦИФИКАЦИЯ

- Модифицированный полиамид PA 6
- Стальная оцинкованная проволока
- 40 – 120 °C Кратковременно 160 °C
- HB
- Основываясь на IEC EN 61386 > 1200 N
- > 24000 ~ Основываясь на IEC EN 61386
- > 700 N Основываясь на IEC EN 61386

HF

RoHS

Made in Germany

Тип	№ для заказа	Цвет	A Ø мм	B Ø мм	Статический радиус мм	Вес кг/100 м	Кол./уп. м
EW-PAP-M12/P9	83141010	Серый	9,80	14,00	37,00	14,00	50
EW-PAP-M16/P11	83141012	Серый	12,30	16,80	58,00	16,00	50
EW-PAP-M20/P16	83141014	Серый	15,80	22,00	81,00	20,00	50
EW-PAP-M25/P21	83141016	Серый	22,40	29,40	95,00	36,00	50
EW-PAP-M32/P29	83141018	Серый	27,50	35,50	118,00	36,00	25
EW-PAP-M40/P36	83141020	Серый	35,50	43,50	162,00	50,00	25
EW-PAP-M50/P48	83141022	Серый	46,50	55,50	208,00	62,00	25

СВОЙСТВА МАТЕРИАЛОВ

Модифицированный полиамид PA 6
 Стальная оцинкованная проволока

ТЕРМИЧЕСКИЕ СВОЙСТВА

Температура/диапазон температур
 -40 – 120 °C 160 °C

ПОЖАРОСТОЙКОСТЬ

Класс горючести
 HB

Тип EW-PAP (с металлической оплеткой)

МЕХАНИЧЕСКИЕ ХАРАКТЕРИСТИКИ



Устойчивость к истиранию

Компрессионная стойкость: > 1200 N; Метод испытания: Основываясь на IEC EN 61386; Размер образца: M25/P21



Усталостная прочность при изгибе для знакопеременного цикла

Циклы: > 24000 ~; Метод испытания: Основываясь на IEC EN 61386; Размер образца: M20/P16



Прочность системы на вырывание винта

Прочность системы на вырывание винта: > 700 N; Метод испытания: Основываясь на IEC EN 61386; Размер образца: M25/P21

ТЕХНИЧЕСКАЯ ИНФОРМАЦИЯ



Без содержания галогенов

DIN 53474

СООТВЕТСТВИЕ



RoHS (директива EC 202/95/EG)

ОБЩИЕ СВЕДЕНИЯ



Сделано в Германии

Все сведения, содержащиеся в наших проспектах и каталогах, а также в Интернете, основываются на сегодняшнем уровне знаний об описанной продукции.

Предоставленные фирмой Murrplastik электронные данные и файлы, в частности файлы САПР, основываются на сегодняшнем уровне знаний об описанной продукции.

Этой информацией не может быть обоснована юридически обязательная гарантия определенных свойств или пригодности для определенной цели применения.

Все сведения о химических и физических свойствах нашей продукции, а также практические устные, письменные рекомендации и результаты экспериментов мы приводим добросовестно.

Они не освобождают покупателя от обязанности проведения собственных испытаний и экспериментов для определения конкретной пригодности продукции к предполагаемой цели применения.

Фирма Murrplastik не дает гарантии в отношении актуальности, правильности, полноты или качества предоставленной информации.

Фирма Murrplastik не несет ответственности за ущерб, возникающий из использования продукции.

Фирма Murrplastik оставляет за собой право на внесение технических изменений и улучшений в рамках непрерывного совершенствования своих изделий и услуг.

В остальном, действуют наши общие условия продажи.

© Murrplastik Systemtechnik GmbH • prodID_64538~20170831~891583~suv_ewpap