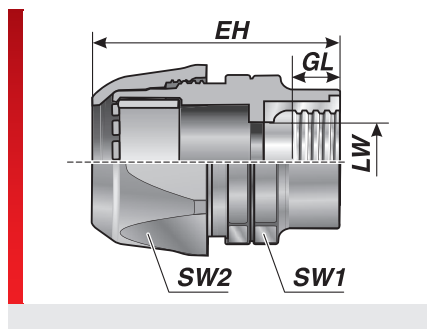


Тип IVG (с металлической внутренней резьбой.)



Фитинг для шланга m-top

ИНФОРМАЦИЯ О ПРОДУКЦИИ

Резьбовые соединения шлангов IVG изготавливаются из специально модифицированного полиамида 6, термопластичного эластомера и никелированной латуни. Эти материалы не содержат галогенов, фосфора и кадмия.

Резьбовые соединения шлангов IVG имеют следующие преимущества:

- Быстрый монтаж: вставить шланг, закрутить верхнюю часть — готово
- отсутствие теряющихся деталей, состояние при поставке соответствует состоянию при монтаже;
- Стойкость к вибрации благодаря

- защелкивающейся накидной гайке
- Зажим по всей окружности шланга обеспечивает максимальную прочность на растяжение
- Высокий уровень герметичности IP 68/69K до 6 бар без дополнительных навесных деталей согласно DIN IEC 60529

Спецификация:

- EN 45545-2:2016 3x HL3

СПЕЦИФИКАЦИЯ

Резьбовое соединение: Модифицированный полиамид PA 6
Соединительная резьба Никелированная латунь

-40 – 110 °C Кратковременно 140 °C

V0 Затухающий самостоятельно

IP IP 68 До 6 бар (IP 69K)

Тип	№ для заказа	Цвет	Соединительная резьба	подходит для Murrflex	EH мм	GL мм	LW мм	SW 1 / 2 мм	Кол./уп. шт.
Метрическая металлическая внутренняя резьба									
IVG M12-M	83571052	Черный	M12 x 1,5	M12/P09	31,00	8,00	6,50	19,00 / 20,00	50
IVG M16-M	83571054	Черный	M16 x 1,5	M16/P11	37,00	8,00	10,00	22,00 / 25,00	50
IVG M20-M	83571056	Черный	M20 x 1,5	M20/P16	45,00	10,00	14,00	27,00 / 33,00	50
IVG M25-M	83571058	Черный	M25 x 1,5	M25/P21	47,00	10,00	18,30	33,00 / 41,00	50
IVG M32-M	83571060	Черный	M32 x 1,5	M32/P29	56,00	13,00	24,00	43,00 / 50,00	25
IVG M40-M ¹⁾	83571062	Черный	M40 x 1,5	M40/P36	70,00	14,00	33,00	54,00 / 60,00	25
IVG M50-M	83571064	Черный	M50 x 1,5	M50/P48	80,00	15,00	44,00	67,00 / 75,00	10

¹⁾ С допуском CSA

СВОЙСТВА МАТЕРИАЛОВ

Резьбовое соединение: Модифицированный полиамид PA 6
Соединительная резьба Никелированная латунь

ТЕРМИЧЕСКИЕ СВОЙСТВА

Температура/диапазон температур
-40 – 110 °C 140 °C

Тип IVG (с металлической внутренней резьбой.)

ПОЖАРОСТОЙКОСТЬ



Класс горючести

V0 Затухающий самостоятельно

Класс дымообразования

SR2 DIN 54837 / 5510-2

Классификация воспламеняемости

S4 DIN 5510-2

Противопожарные свойства согласно DIN EN 45545-2: 2013 в редакции от 2016 г.

C.I.T. R22 / R23 HL3 = 0,43

LOI R22 / R23 HL3 = 33,8 %

Ds (max.) R22 / R23 HL3 = 63

МЕХАНИЧЕСКИЕ ХАРАКТЕРИСТИКИ



Степень защиты

IP 68 До 6 бар (IP 69K)

ДОПУСКИ И РАЗРЕШЕНИЯ НА ЭКСПЛУАТАЦИЮ



Допуск ЕС для железнодорожного транспорта

EN 45545-2 : 2016 R22 HL2 / R23 HL3



Допуск CSA

ТЕХНИЧЕСКАЯ ИНФОРМАЦИЯ



Без содержания галогенов

DIN 53474

СООТВЕТСТВИЕ



RoHS (директива ЕС 202/95/EG)

ОБЩИЕ СВЕДЕНИЯ



Сделано в Германии

Все сведения, содержащиеся в наших проспектах и каталогах, а также в Интернете, основываются на сегодняшнем уровне знаний об описанной продукции.

Предоставленные фирмой Murrplastik электронные данные и файлы, в частности файлы САПР, основываются на сегодняшнем уровне знаний об описанной продукции.

Этой информацией не может быть обоснована юридически обязательная гарантия определенных свойств или пригодности для определенной цели применения.

Все сведения о химических и физических свойствах нашей продукции, а также практические устные, письменные рекомендации и результаты экспериментов мы приводим добросовестно.

Они не освобождают покупателя от обязанности проведения собственных испытаний и экспериментов для определения конкретной пригодности продукции к предполагаемой цели применения.

Фирма Murrplastik не дает гарантии в отношении актуальности, правильности, полноты или качества предоставленной информации.

Фирма Murrplastik не несет ответственности за ущерб, возникающий из использования продукции.

Фирма Murrplastik оставляет за собой право на внесение технических изменений и улучшений в рамках непрерывного усовершенствования своих изделий и услуг.

В остальном, действуют наши общие условия продажи.

© Murrplastik Systemtechnik GmbH • proID_64864~20170914~891583~suv_ivg_me_ig