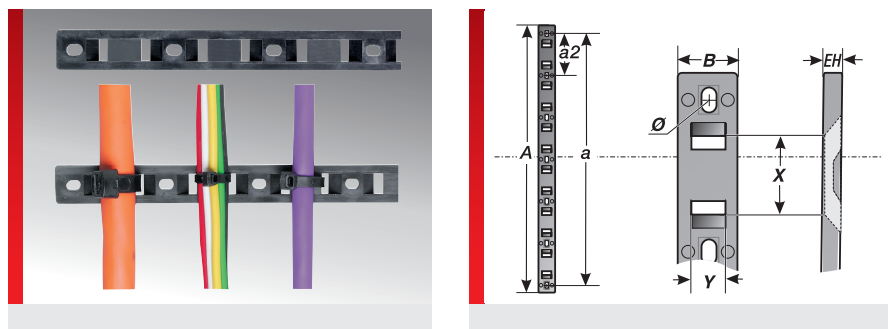


## планка с кабельными хомутами тип KBL



### ИНФОРМАЦИЯ О ПРОДУКЦИИ

Простое и быстрое крепление проводов. Кабельные хомуты в дальнейшем можно продеть сквозь установленную планку.

### СПЕЦИФИКАЦИЯ

	Полиамид PA6
	-40 – 80 °C
	V0
	
	
	
	

Тип	№ для заказа	Цвет	Количество Провода	Кол./уп. шт.
KBL 245 x 15	87702122	Черный	6	100
KBL 245 x 15	87702120	Черный	6	1

### ТАБЛИЦА РАЗМЕРОВ

Тип	№ для заказа	A мм	B мм	a мм	a2 мм	EH мм	X мм	Y мм	Ø мм
KBL 245 x 15	87702122	245,00	15,60	231,00	38,50	5,10	24,00	8,60	4,00
KBL 245 x 15	87702120	245,00	15,60	231,00	38,50	5,10	24,00	8,60	4,00

### СВОЙСТВА МАТЕРИАЛОВ

 Полиамид PA6

 Температура/диапазон температур  
-40 – 80 °C

### ПОЖАРОСТОЙКОСТЬ

 Класс горючести  
V0

### ТЕХНИЧЕСКАЯ ИНФОРМАЦИЯ

 Не содержит веществ, препятствующих нанесению лаковых покрытий

 Устойчивы к УФ-излучению

## планка с кабельными хомутами тип KBL

### СООТВЕТСТВИЕ

**RoHS** RoHS (директива EC 202/95/EG)

**Made in Germany** Сделано в Германии

Все сведения, содержащиеся в наших проспектах и каталогах, а также в Интернете, основываются на сегодняшнем уровне знаний об описанной продукции.

Предоставленные фирмой Murrplastik электронные данные и файлы, в частности файлы САПР, основываются на сегодняшнем уровне знаний об описанной продукции.

Этой информацией не может быть обоснована юридически обязательная гарантия определенных свойств или пригодности для определенной цели применения.

Все сведения о химических и физических свойствах нашей продукции, а также практические устные, письменные рекомендации и результаты экспериментов мы приводим добросовестно.

Они не освобождают покупателя от обязанности проведения собственных испытаний и экспериментов для определения конкретной пригодности продукции к предполагаемой цели применения.

Фирма Murrplastik не дает гарантии в отношении актуальности, правильности, полноты или качества предоставленной информации.

Фирма Murrplastik не несет ответственности за ущерб, возникающий из использования продукции.

Фирма Murrplastik оставляет за собой право на внесение технических изменений и улучшений в рамках непрерывного совершенствования своих изделий и услуг.

В остальном, действуют наши общие условия продажи.

© Murrplastik Systemtechnik GmbH • proID\_58206~20171001~891587~kdh\_kbl