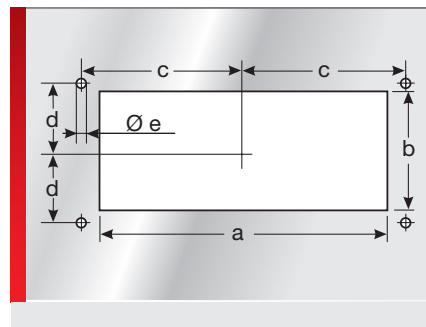
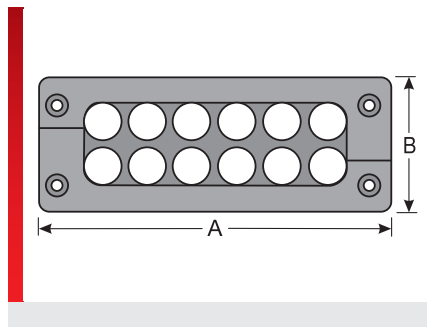


## Панель с кабельными вводами типа KDL/C



### ИНФОРМАЦИЯ О ПРОДУКЦИИ

Панель с кабельными вводами KDL/C служит для прокладки предварительно укомплектованных проводов. KDL/C — это разъемная система, которая позволяет просто и быстро прокладывать до 48 предварительно укомплектованных проводов с высокой плотностью в распределительном шкафу или клеммной коробке.

- Непрерывная прокладка провода
- Простой монтаж
- Встроенная разгрузка от натяжения
- Подходит для отверстий стандартных размеров
- Степень защиты IP 54
- Подходящая втулка для кабельного ввода: KDT/X

### СПЕЦИФИКАЦИЯ

	Рама: Полипропилен (PP) Блок: TPE
	-30 – 100 °C
	IP 54 (с соответствующими втулками и проводами):
	V0

Тип	№ для заказа	Цвет	Количество Вводы			Кол./уп. шт.
			Маленький	Средний	Большой	
<b>Для стандартного отверстия размером 24</b>						
KDL/C 24/12	87141012	Черный	12	0	0	1
KDL/C 24/9	87141024	Черный	8	1	0	1
KDL/C 24/8	87141020	Черный	6	2	0	1
KDL/C 24/4	87141016	Черный	0	4	0	1
<b>Для стандартного отверстия размером 16</b>						
KDL/C 16/8	87141028	Черный	8	0	0	1
KDL/C 16/7	87141032	Черный	6	1	0	1
KDL/C 16/3	87141036	Черный	0	3	0	1
<b>Для стандартного отверстия размером 10</b>						
KDL/C 10/6	87141040	Черный	6	0	0	1
KDL/C 10/5	87141043	Черный	4	1	0	1
KDL/C 10/2	87141041	Черный	0	2	0	1
<b>Для стандартного отверстия размером 6</b>						
KDL/C 6/4	87141046	Черный	4	0	0	1

### ТАБЛИЦА РАЗМЕРОВ

Тип	№ для заказа	Монтажная высота (EH) мм	A мм	B мм	a мм	b мм	c мм	d мм	e мм
<b>Для стандартного отверстия размером 24</b>									
KDL/C 24/12	87141012	15,00	148,00	58,00	112,00	36,00	65,00	16,00	5,50

Панель с кабельными вводами KDL/C -/D -/H

## Панель с кабельными вводами типа KDL/C

Тип	№ для заказа	Монтажная высота (EH) мм	A мм	B мм	a мм	b мм	c мм	d мм	e мм
KDL/C 24/9	87141024	15,00	148,00	58,00	112,00	36,00	65,00	16,00	5,50
KDL/C 24/8	87141020	15,00	148,00	58,00	112,00	36,00	65,00	16,00	5,50
KDL/C 24/4	87141016	15,00	148,00	58,00	112,00	36,00	65,00	16,00	5,50
<b>Для стандартного отверстия размером 16</b>									
KDL/C 16/8	87141028	15,00	121,00	58,00	86,00	36,00	51,50	16,00	5,50
KDL/C 16/7	87141032	15,00	121,00	58,00	86,00	36,00	51,50	16,00	5,50
KDL/C 16/3	87141036	15,00	121,00	58,00	86,00	36,00	51,50	16,00	5,50
<b>Для стандартного отверстия размером 10</b>									
KDL/C 10/6	87141040	15,00	101,00	58,00	65,00	36,00	41,50	16,00	5,50
KDL/C 10/5	87141043	15,00	101,00	58,00	65,00	36,00	41,50	16,00	5,50
KDL/C 10/2	87141041	15,00	101,00	58,00	65,00	36,00	41,50	16,00	5,50
<b>Для стандартного отверстия размером 6</b>									
KDL/C 6/4	87141046	15,00	74,00	58,00	46,00	36,00	29,00	16,00	5,50

### СВОЙСТВА МАТЕРИАЛОВ



Рама: Полипропилен (PP)  
Блок: TPE



Температура/диапазон температур  
-30 – 100 °C

### МЕХАНИЧЕСКИЕ ХАРАКТЕРИСТИКИ



Степень защиты  
IP 54 (с соответствующими втулками и проводами):

### ПОЖАРОСТОЙКОСТЬ



Класс горючести  
V0

Классификация воспламеняемости

### ТЕХНИЧЕСКАЯ ИНФОРМАЦИЯ



Не содержит веществ, препятствующих нанесению лаковых покрытий



Устойчивы к УФ-излучению

### СООТВЕТВИЕ



RoHS (директива EC 2011/65/EU)

## Панель с кабельными вводами типа KDL/C

### ДОПУСКИ И РАЗРЕШЕНИЯ НА ЭКСПЛУАТАЦИЮ



Допуск cURus



Сделано в Германии

Все сведения, содержащиеся в наших проспектах и каталогах, а также в Интернете, основываются на сегодняшнем уровне знаний об описанной продукции.

Предоставленные фирмой Murrplastik электронные данные и файлы, в частности файлы САПР, основываются на сегодняшнем уровне знаний об описанной продукции.

Этой информацией не может быть обоснована юридически обязательная гарантия определенных свойств или пригодности для определенной цели применения.

Все сведения о химических и физических свойствах нашей продукции, а также практические устные, письменные рекомендации и результаты экспериментов мы приводим добросовестно.

Они не освобождают покупателя от обязанности проведения собственных испытаний и экспериментов для определения конкретной пригодности продукции к предлагаемой цели применения.

Фирма Murrplastik не дает гарантии в отношении актуальности, правильности, полноты или качества предоставленной информации.

Фирма Murrplastik не несет ответственности за ущерб, возникающий из использования продукции.

Фирма Murrplastik оставляет за собой право на внесение технических изменений и улучшений в рамках непрерывного совершенствования своих изделий и услуг.

В остальном, действуют наши общие условия продажи.

© Murrplastik Systemtechnik GmbH • proID\_57667~20171013~891587~KDH\_KDL\_C