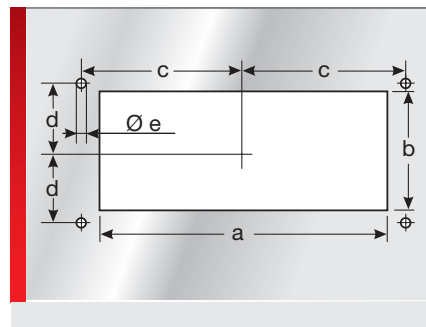
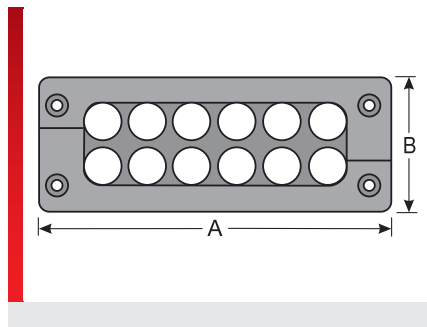
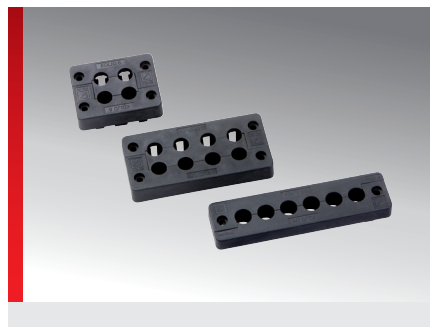


Панель с кабельными вводами типа KDL/D



ИНФОРМАЦИЯ О ПРОДУКЦИИ

Панель с кабельными вводами KDL/D служит для прокладки предварительно укомплектованных проводов. KDL/D — это разъемная система, которая позволяет просто и быстро прокладывать до 48 предварительно укомплектованных проводов с высокой плотностью в распределительном шкафу или клеммной коробке. Кроме того, система KDL/D отличается очень высокой степенью защиты и очень прочной конструкцией.

- Простой монтаж
- Встроенная разгрузка от натяжения
- Подходит для отверстий стандартных размеров
- Высокая степень защиты IP65
- KDL/D-R M50/4: Отверстие 50,5 мм (круглое)
- Подходящая втулка для кабельного ввода: KDT/X

- Непрерывная прокладка провода

СПЕЦИФИКАЦИЯ

	Рама: Полипропилен (PP) Блок: TPE
	-30 – 100 °C
	IP 65 (с соответствующими втулками и проводами):
	V0

Тип	№ для заказа	Цвет	Количество Вводы Маленький/средний/большой	Кол./уп. шт.
Для стандартного отверстия размером 24				
KDL/D 24/12	87141010	Черный	12 / 0 / 0	1
KDL/D 24/9	87141022	Черный	8 / 1 / 0	1
KDL/D 24/8	87141018	Черный	6 / 2 / 0	1
KDL/D 24/4	87141014	Черный	0 / 4 / 0	1
KDL/D 24/3	87141013	Черный	0 / 1 / 2	1
Для стандартного отверстия размером 16				
KDL/D 16/8	87141026	Черный	8 / 0 / 0	1
KDL/D 16/7	87141030	Черный	6 / 1 / 0	1
KDL/D 16/2	87141033	Черный	0 / 0 / 2	1
KDL/D 16/3	87141034	Черный	0 / 3 / 0	1
Для стандартного отверстия размером 10				
KDL/D 10/6	87141038	Черный	6 / 0 / 0	1
KDL/D 10/5	87141042	Черный	4 / 1 / 0	1
KDL/D 10/2	87141039	Черный	0 / 2 / 0	1
Для стандартного отверстия размером 6				
KDL/D 6/4	87141044	Черный	4 / 0 / 0	1
Специальный размер				
KDL/D 1/6	87141048	Черный	6 / 0 / 0	1

Панель с кабельными вводами KDL/C -/D -/H

Панель с кабельными вводами типа KDL/D

Тип	№ для заказа	Цвет	Количество Вводы			Кол./уп. шт.
			Маленький	средний	большой	
KDL/D-R M50/4	87141002	Черный	4	0	0	1

ТАБЛИЦА РАЗМЕРОВ

Тип	№ для заказа	Монтажная высота (EH) мм	A мм	B мм	a мм	b мм	c мм	d мм	e мм
Для стандартного отверстия размером 24									
KDL/D 24/12	87141010	18,00	148,00	58,00	112,00	36,00	65,00	16,00	5,50
KDL/D 24/9	87141022	18,00	148,00	58,00	112,00	36,00	65,00	16,00	5,50
KDL/D 24/8	87141018	18,00	148,00	58,00	112,00	36,00	65,00	16,00	5,50
KDL/D 24/4	87141014	18,00	148,00	58,00	112,00	36,00	65,00	16,00	5,50
KDL/D 24/3	87141013	18,00	148,00	58,00	112,00	36,00	65,00	16,00	5,50
Для стандартного отверстия размером 16									
KDL/D 16/8	87141026	18,00	121,00	58,00	86,00	36,00	51,50	16,00	5,50
KDL/D 16/7	87141030	18,00	121,00	58,00	86,00	36,00	51,50	16,00	5,50
KDL/D 16/2	87141033	18,00	121,00	58,00	86,00	36,00	51,50	16,00	5,50
KDL/D 16/3	87141034	18,00	121,00	58,00	86,00	36,00	51,50	16,00	5,50
Для стандартного отверстия размером 10									
KDL/D 10/6	87141038	18,00	101,00	58,00	65,00	36,00	41,50	16,00	5,50
KDL/D 10/5	87141042	18,00	101,00	58,00	65,00	36,00	41,50	16,00	5,50
KDL/D 10/2	87141039	18,00	101,00	58,00	65,00	36,00	41,50	16,00	5,50
Для стандартного отверстия размером 6									
KDL/D 6/4	87141044	18,00	74,00	58,00	46,00	36,00	29,00	16,00	5,50
Специальный размер									
KDL/D 1/6	87141048	18,00	148,00	38,00	112,00	17,00	65,00		5,50
KDL/D-R M50/4	87141002	18,00	62,00	62,00			23,00	23,00	5,50

СВОЙСТВА МАТЕРИАЛОВ



ТЕРМИЧЕСКИЕ СВОЙСТВА



МЕХАНИЧЕСКИЕ ХАРАКТЕРИСТИКИ



ПОЖАРОСТОЙКОСТЬ



Панель с кабельными вводами типа KDL/D

ТЕХНИЧЕСКАЯ ИНФОРМАЦИЯ

 Не содержит веществ, препятствующих нанесению лаковых покрытий

 Устойчивы к УФ-излучению

СООТВЕТСТВИЕ

 RoHS (директива ЕС 202/95/EG)

ДОПУСКИ И РАЗРЕШЕНИЯ НА ЭКСПЛУАТАЦИЮ

 Допуск cURus

 Сделано в Германии

Все сведения, содержащиеся в наших проспектах и каталогах, а также в Интернете, основываются на сегодняшнем уровне знаний об описанной продукции.

Предоставленные фирмой Murrplastik электронные данные и файлы, в частности файлы САПР, основываются на сегодняшнем уровне знаний об описанной продукции.

Этой информацией не может быть обоснована юридически обязательная гарантия определенных свойств или пригодности для определенной цели применения.

Все сведения о химических и физических свойствах нашей продукции, а также практические устные, письменные рекомендации и результаты экспериментов мы приводим добросовестно.

Они не освобождают покупателя от обязанности проведения собственных испытаний и экспериментов для определения конкретной пригодности продукции к предполагаемой цели применения.

Фирма Murrplastik не дает гарантии в отношении актуальности, правильности, полноты или качества предоставленной информации.

Фирма Murrplastik не несет ответственности за ущерб, возникающий из использования продукции.

Фирма Murrplastik оставляет за собой право на внесение технических изменений и улучшений в рамках непрерывного совершенствования своих изделий и услуг.

В остальном, действуют наши общие условия продажи.

© Murrplastik Systemtechnik GmbH • proID_57679~20171009~891587~KDH_KDL_D