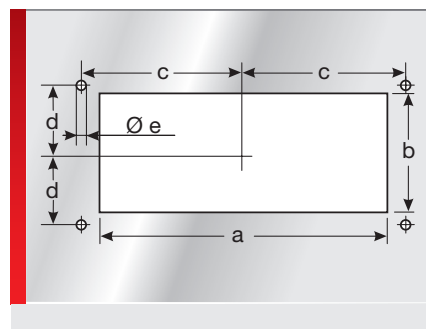
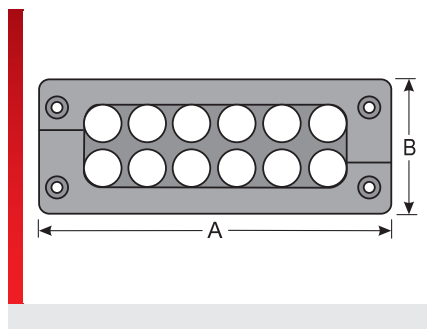


## Панель с кабельными вводами типа KDL/H



### ИНФОРМАЦИЯ О ПРОДУКЦИИ




Панель с кабельными вводами типа KDL/H изготовлена методом литья из цинкового сплава под давлением и служит для прокладки предварительно укомплектованных проводов. KDL/H — это разъемная система, которая позволяет просто и быстро прокладывать до 48 предварительно укомплектованных проводов с высокой плотностью в распределительном шкафу и клеммной коробке.

Особые преимущества системы KDL/H:

- Ввод провода без обрезки
- Стандартный размер отверстий

- Простой монтаж
- Высокая степень защиты до IP 69K (в сочетании с соответствующим корпусом)
- Очень прочная конструкция
- Встроенная разгрузка от натяжения
- Подходящая втулка для кабельного ввода: KDT/X
- KDL/H M50/4: Отверстие 50,5 мм (круглое)

### СПЕЦИФИКАЦИЯ

	Рама: ZN Блок: TPE Рама: Алюминий
	-30 – 100 °C
	IP 66/67 (с соответствующими втулками и проводами):
	
	
	
	

Тип	№ для заказа	Цвет	Количество Вводы Маленький/средний/большой	Кол./уп. шт.
<b>Для стандартного отверстия размером 24</b>				
KDL/H 24/12	87141410	Черный	12 / 0 / 0	1
KDL/H 24/4	87141412	Черный	0 / 4 / 0	1
KDL/H 24/3	87141414	Черный	0 / 1 / 2	1
<b>Для стандартного отверстия размером 16</b>				
KDL/H 16/8	87141418	Черный	8 / 0 / 0	1
KDL/H 16/3	87141416	Черный	0 / 3 / 0	1
KDL/H 16/2	87141420	Черный	0 / 0 / 2	1
<b>Специальный размер</b>				
KDL/H 1/6	87141422	Черный	6 / 0 / 0	1
KDL/H M50/4	87141424	Черный	4 / 0 / 0	1

### ТАБЛИЦА РАЗМЕРОВ

Тип	№ для заказа	Монтажная высота (EH) мм	A мм	B мм	a мм	b мм	c мм	d мм	e мм
<b>Для стандартного отверстия размером 24</b>									
KDL/H 24/12	87141410	18,00	148,00	58,00	112,00	36,00	65,00	16,00	5,50
KDL/H 24/4	87141412	18,00	148,00	58,00	112,00	36,00	65,00	16,00	5,50

## Панель с кабельными вводами типа KDL/H

Тип	№ для заказа	Монтажная высота (EH) мм	A мм	B мм	a мм	b мм	c мм	d мм	e мм
KDL/H 24/3	87141414	18,00	148,00	58,00	112,00	36,00	65,00	16,00	5,50
<b>Для стандартного отверстия размером 16</b>									
KDL/H 16/8	87141418	18,00	121,00	58,00	86,00	36,00	51,50	16,00	5,50
KDL/H 16/3	87141416	18,00	121,00	58,00	86,00	36,00	51,50	16,00	5,50
KDL/H 16/2	87141420	18,00	121,00	58,00	86,00	36,00	51,50	16,00	5,50
<b>Специальный размер</b>									
KDL/H 1/6	87141422	18,00	148,00	38,00	112,00	17,00	65,00	16,00	5,50
KDL/H M50/4	87141424	18,00	62,00	62,00			23,00	23,00	5,50



Рама: ZN  
Блок: TPE  
Рама: Алюминий



**Температура/диапазон температур**  
-30 – 100 °C



**Степень защиты**  
IP 66/67 (с соответствующими втулками и проводами):



**Не содержит веществ, препятствующих нанесению лаковых покрытий**



**Устойчивы к УФ-излучению**



**RoHS (директива EC 202/95/EG)**



**Сделано в Германии**

Все сведения, содержащиеся в наших проспектах и каталогах, а также в Интернете, основываются на сегодняшнем уровне знаний об описанной продукции.

Предоставленные фирмой Murrplastik электронные данные и файлы, в частности файлы САПР, основываются на сегодняшнем уровне знаний об описанной продукции.

Этой информацией не может быть обоснована юридически обязательная гарантия определенных свойств или пригодности для определенной цели применения.

Все сведения о химических и физических свойствах нашей продукции, а также практические устные, письменные рекомендации и результаты экспериментов мы приводим добросовестно.

Они не освобождают покупателя от обязанности проведения собственных испытаний и экспериментов для определения конкретной пригодности продукции к предполагаемой цели применения.

Фирма Murrplastik не несет ответственности за ущерб, возникающий из использования продукции.

Фирма Murrplastik не несет ответственности за ущерб, возникающий из использования продукции.

Фирма Murrplastik оставляет за собой право на внесение технических изменений и улучшений в рамках непрерывного совершенствования своих изделий и услуг.

В остальном, действуют наши общие условия продажи.

© Murrplastik Systemtechnik GmbH • proID\_57736~20171009~891587~KDH\_KDL\_H