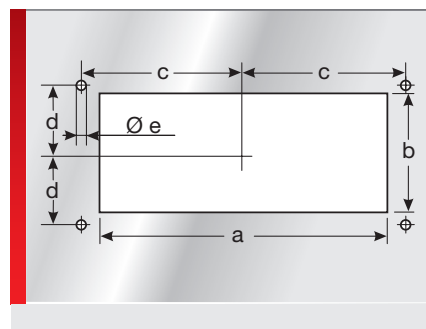
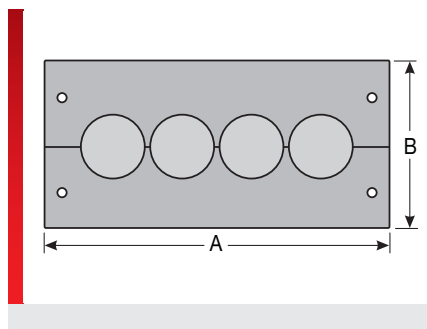
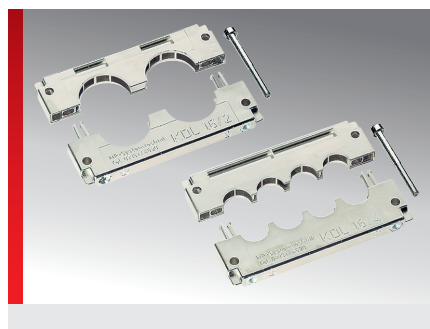


Панель с кабельными вводами тип KDL xx/xx-EMV



Решения ЭМС

ИНФОРМАЦИЯ О ПРОДУКЦИИ

Основой панели с кабельными вводами KDL/EMV является панель с кабельными вводами KDL. Ее токопроводящая поверхность обеспечивает простое отведение помех с экранов проводов на распределительный шкаф без вспомогательных средств.

Помехи, связанные с электромагнитным полем, отводятся благодаря металлиза-

ции.

Панели типов KDL 16/xx-EMV подходят к отверстиям для 16-полюсных штекерных соединителей, а типов KDL 24/xx-EMV — к отверстиям для 24-полюсных штекерных соединителей производства Harting или Wieland.

СПЕЦИФИКАЦИЯ

	Проводящее покрытие на основе полиамида 6.6 Полиамид 6.6
	-40 – 80 °C
	V0



Тип	№ для заказа	Цвет	Количество Вводы Маленький/большой	Кол./уп. шт.
Для стандартного отверстия размером 16				
KDL 16/2-EMV ¹⁾	87171020	Хром	0 / 2	1
KDL 16/4-EMV ¹⁾	87171022	Хром	4 / 0	1
Для стандартного отверстия размером 24				
KDL 24/3-EMV ²⁾	87171024	Хром	1 / 2	1
KDL 24/5-EMV ²⁾	87171026	Хром	5 / 0	1
Увеличенное отверстие для 15 проводов, подготовленных к монтажу				
KDL 2/10-EMV ³⁾	87171027	Хром	10 / 0	1
KDL 3/15-EMV	87980021	Хром	15 / 0	1
¹⁾ Запасная прокладка KDL16-EMV 8717102100				
²⁾ Запасная прокладка KDL 24-EMV 8717102500				
³⁾ Запасная прокладка KDL 2/10-EMV 87980020				

ТАБЛИЦА РАЗМЕРОВ

Тип	№ для заказа	Монтажная высота мм	A мм	B мм	a мм	b мм	c мм	d мм	e мм
Для стандартного отверстия размером 16									
KDL 16/2-EMV ¹⁾	87171020	10,00	116,00	58,00	86,00	36,00	51,50	16,00	5,50
KDL 16/4-EMV ¹⁾	87171022	10,00	116,00	58,00	86,00	36,00	51,50	16,00	5,50
Для стандартного отверстия размером 24									
KDL 24/3-EMV ²⁾	87171024	10,00	146,00	58,00	112,00	36,00	65,00	16,00	5,50

Панель с кабельными вводами тип KDL xx/xx-EMV

Тип	№ для заказа	Монтажная высота мм	A мм	B мм	a мм	b мм	c мм	d мм	e мм
KDL 24/5-EMV ²⁾	87171026	10,00	146,00	58,00	112,00	36,00	65,00	16,00	5,50
Увеличенное отверстие для 15 проводов, подготовленных к монтажу									
KDL 2/10-EMV ³⁾	87171027	10,00	146,00	90,00	120,00	60,00	65,00	32,00	5,50
KDL 3/15-EMV	87980021	10,00	146,00	122,00	120,00	96,00	65,00	48,00	5,50
1) Запасная прокладка KDL16-EMV 8717102100									
2) Запасная прокладка KDL 24-EMV 8717102500									
3) Запасная прокладка KDL 2/10-EMV 87980020									

СВОЙСТВА МАТЕРИАЛОВ



Проводящее покрытие на основе полиамида 6.6 Полиамид 6.6



Температура/диапазон температур
-40 – 80 °C

ПОЖАРОСТОЙКОСТЬ



Класс горючести
V0

СООТВЕТСТВИЕ



RoHS (директива ЕС 202/95/EG)

ДОПУСКИ И РАЗРЕШЕНИЯ НА ЭКСПЛУАТАЦИЮ



Допуск GL



Сделано в Германии

Все сведения, содержащиеся в наших проспектах и каталогах, а также в Интернете, основываются на сегодняшнем уровне знаний об описанной продукции.

Предоставленные фирмой Murrplastik электронные данные и файлы, в частности файлы САПР, основываются на сегодняшнем уровне знаний об описанной продукции.

Этой информацией не может быть обоснована юридически обязательная гарантия определенных свойств или пригодности для определенной цели применения.

Все сведения о химических и физических свойствах нашей продукции, а также практические устные, письменные рекомендации и результаты экспериментов мы приводим добросовестно.

Они не освобождают покупателя от обязанности проведения собственных испытаний и экспериментов для определения конкретной пригодности продукции к предполагаемой цели применения.

Фирма Murrplastik не несет ответственности за ущерб, возникающий из использования продукции.

Фирма Murrplastik не несет ответственности за ущерб, возникающий из использования продукции.

Фирма Murrplastik оставляет за собой право на внесение технических изменений и улучшений в рамках непрерывного усовершенствования своих изделий и услуг.

В остальном, действуют наши общие условия продажи.

© Murrplastik Systemtechnik GmbH • proID_57968~20171002~891587~kdh_kdl_emv