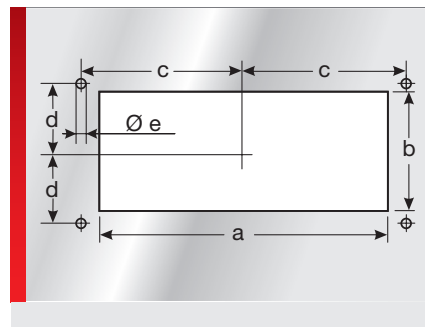
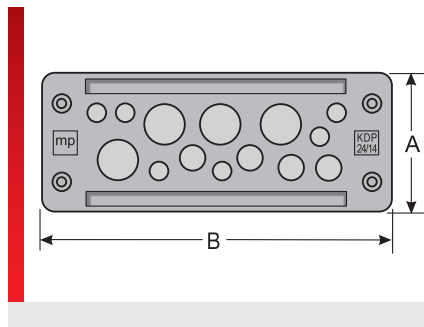


Панель с кабельными вводами из пластмассы тип KDP/N 24



Плита с кабельными вводами KDP из пластмассы, прямоугольная

ИНФОРМАЦИЯ О ПРОДУКЦИИ

Второе поколение плит кабельных вводов из пластмассы прямоугольной формы с улучшенной функцией защелкивания. Рациональный способ подключения без использования инструмента для кабельных соединений машин и установок. Везде, где требуется быстрый и рациональный ввод кабелей и/или пневматических шлангов на минимальной площади. Альтернатива резьбовому кабельному вводу. Подходит для стандартных отверстий 24-полюсных штекерных соедините-

лей производства Harting и Wieland. Для защелкивания и/или привинчивания.

- Возможность защелкивания на листовую сталь толщиной 1,5–2,0 мм
- Высокий уровень разгрузки от натяжения
- Две эластомерных пластины (уплотнения)

СПЕЦИФИКАЦИЯ

	Корпус: Полиамид 6.6 Прокладка: TPU / NBR / EPDM
	-30 – 70 °C
	IP 65
	
	
	
	
	
	

Тип	№ для заказа	Цвет	Количество Вводы	Вводы Количество/диаметр, мм	Кол./уп. шт.
KDP/N 24/10 ¹⁾	87301108	Черный	10	2x 3,00 – 6,50	1
				1x 5,00 – 9,20	
				5x 9,00 – 14,00	
				2x 14,00 – 20,00	
KDP/N 24/11	87301110	Черный	11	4x 3,00 – 6,50	1
				4x 5,00 – 9,20	
				3x 14,00 – 20,00	
KDP/N 24/12	87301120	Черный	12	12x 8,00 – 12,00	1
KDP/N 24/13	87301130	Черный	13	2x 3,00 – 5,50	1
				6x 4,10 – 8,10	
				4x 9,00 – 14,00	
				1x 14,00 – 20,00	
KDP/N 24/14	87301140	Черный	14	6x 3,00 – 6,50	1
				4x 5,00 – 9,20	
				4x 9,60 – 15,90	
KDP/N 24/17	87301150	Черный	17	17x 5,00 – 9,20	1
KDP/N 24/17-1	87301151	Черный	17	11x 3,00 – 6,50	1
				1x 4,10 – 8,10	
				5x 8,00 – 12,50	
				2x 8,00 – 12,50	
KDP/N 24/22	87301160	Черный	22	16x 3,00 – 6,50	1
				4x 5,00 – 9,20	
				2x 8,00 – 12,50	
KDP/N 24/22, VE100	87301161	Черный	22	16x 3,00 – 6,50	100
				4x 5,00 – 9,20	

Панель с кабельными вводами из пластмассы тип KDP/N 24

Тип	№ для заказа	Цвет	Количество Вводы	Вводы Количество/диаметр, мм	Кол./уп. шт.
				2x 8,00 – 12,50	
KDP/N 24/23	87301170	Черный	23	23x 4,10 – 8,10	1
KDP/N 24/29	87301180	Черный	29	29x 3,00 – 6,50	1
KDP/N 24/29, открытая, VE 100	87301182	Черный	29	29x 3,00 – 6,50	100
KDP/N 24/80	87301190	Черный	80	78x 1,50 – 2,60	1
				2x 2,50 – 5,00	
¹) Без допуска UR					

ТАБЛИЦА РАЗМЕРОВ

Тип	№ для заказа	Монтажная высота мм	A мм	B мм	a мм	b мм	c мм	d мм	e мм
KDP/N 24/10 ¹⁾	87301108	15,00	59,00	147,00	112,00	36,00	65,00	16,00	5,50
KDP/N 24/11	87301110	15,00	59,00	147,00	112,00	36,00	65,00	16,00	5,50
KDP/N 24/12	87301120	15,00	59,00	147,00	112,00	36,00	65,00	16,00	5,50
KDP/N 24/13	87301130	15,00	59,00	147,00	112,00	36,00	65,00	16,00	5,50
KDP/N 24/14	87301140	15,00	59,00	147,00	112,00	36,00	65,00	16,00	5,50
KDP/N 24/17	87301150	15,00	59,00	147,00	112,00	36,00	65,00	16,00	5,50
KDP/N 24/17-1	87301151	15,00	59,00	147,00	112,00	36,00	65,00	16,00	5,50
KDP/N 24/22	87301160	15,00	59,00	147,00	112,00	36,00	65,00	16,00	5,50
KDP/N 24/22, VE100	87301161	15,00	59,00	147,00	112,00	36,00	65,00	16,00	5,50
KDP/N 24/23	87301170	15,00	59,00	147,00	112,00	36,00	65,00	16,00	5,50
KDP/N 24/29	87301180	15,00	59,00	147,00	112,00	36,00	65,00	16,00	5,50
KDP/N 24/29, открытая, VE 100	87301182	15,00	59,00	147,00	112,00	36,00	65,00	16,00	5,50
KDP/N 24/80	87301190	15,00	59,00	147,00	112,00	36,00	65,00	16,00	5,50
¹) Без допуска UR									

СВОЙСТВА МАТЕРИАЛОВ



Корпус: Полиамид 6.6
Прокладка: TPU / NBR / EPDM

ТЕРМИЧЕСКИЕ СВОЙСТВА



Температура/диапазон температур
-30 – 70 °C

МЕХАНИЧЕСКИЕ ХАРАКТЕРИСТИКИ



Степень защиты
IP 65

ТЕХНИЧЕСКАЯ ИНФОРМАЦИЯ



Не содержит веществ, препятствующих нанесению лаковых покрытий



Устойчивы к УФ-излучению

Панель с кабельными вводами из пластмассы тип KDP/N 24

СООТВЕТСТВИЕ

 RoHS (директива ЕС 202/95/EG)

ДОПУСКИ И РАЗРЕШЕНИЯ НА ЭКСПЛУАТАЦИЮ

 Допуск CSA

 Допуск UR

 Сделано в Германии

Все сведения, содержащиеся в наших проспектах и каталогах, а также в Интернете, основываются на сегодняшнем уровне знаний об описанной продукции.

Предоставленные фирмой Murrplastik электронные данные и файлы, в частности файлы САПР, основываются на сегодняшнем уровне знаний об описанной продукции.

Этой информацией не может быть обоснована юридически обязательная гарантия определенных свойств или пригодности для определенной цели применения.

Все сведения о химических и физических свойствах нашей продукции, а также практические устные, письменные рекомендации и результаты экспериментов мы приводим добросовестно.

Они не освобождают покупателя от обязанности проведения собственных испытаний и экспериментов для определения конкретной пригодности продукции к предполагаемой цели применения.

Фирма Murrplastik не дает гарантии в отношении актуальности, правильности, полноты или качества предоставленной информации.

Фирма Murrplastik не несет ответственности за ущерб, возникающий из использования продукции.

Фирма Murrplastik оставляет за собой право на внесение технических изменений и улучшений в рамках непрерывного усовершенствования своих изделий и услуг.

В остальном, действуют наши общие условия продажи.

© Murrplastik Systemtechnik GmbH • proID_57774~20171002~891587~kdh_kdp_n_24