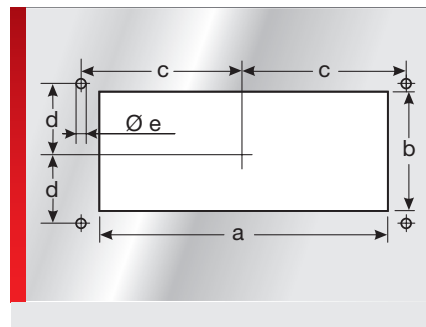
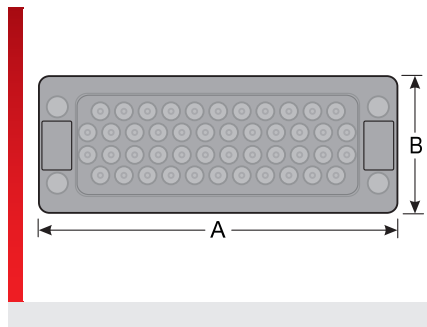


Панель с кабельными вводами, тип KDP/Z










ИНФОРМАЦИЯ О ПРОДУКЦИИ

Плита с кабельными вводами типа KDP/Z 24 представляет собой систему ввода и крепления электрических проводов и шлангов для подачи сжатого воздуха, которые используются в производстве распределительных шкафов и промышленных установок, а также в машиностроении. Везде, где нужен быстрый монтаж без повреждения кабелей с высокой плотностью, применяются панели с кабельными вводами.

- Значительная экономия времени при монтаже
- Высокая плотность прокладки
- Большой диапазон диаметров проводов
- Хорошее снятие натяжения
- Плоская конструкция

СПЕЦИФИКАЦИЯ

	Рама: Полипропилен (PP) Прокладка: TPE
	-30 – 70 °C
	IP 65
	V0 Рама: HB Прокладка:
	
	
	
	

Тип	№ для заказа	Цвет	Количество Вводы	Вводы Количество/диаметр, мм	Кол./уп. шт.
KDP/Z 24/14	87303010	Черный	14	14x 7,50 – 12,00	5
KDP/Z 24/14-1	87303020	Черный	14	2x 3,00 – 6,00 4x 5,00 – 9,00 3x 7,50 – 12,00 3x 10,00 – 16,00 2x 14,00 – 20,00	5
KDP/Z 24/23	87303030	Черный	23	23x 5,00 – 9,00	5
KDP/Z 24/30	87303040	Черный	30	20x 3,00 – 6,00 6x 5,00 – 9,00 4x 7,50 – 12,00	5
KDP/Z 24/48	87303050	Черный	48	28x 3,00 – 6,00 20x 2,00 – 4,00	5

ТАБЛИЦА РАЗМЕРОВ

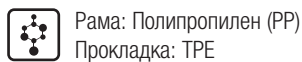
Тип	№ для заказа	A мм	B мм	a мм	b мм	c мм	d мм	e мм
KDP/Z 24/14	87303010	149,00	61,00	112,00	36,00	65,00	16,00	5,50
KDP/Z 24/14-1	87303020	149,00	61,00	112,00	36,00	65,00	16,00	5,50
KDP/Z 24/23	87303030	149,00	61,00	112,00	36,00	65,00	16,00	5,50
KDP/Z 24/30	87303040	149,00	61,00	112,00	36,00	65,00	16,00	5,50
KDP/Z 24/48	87303050	149,00	61,00	112,00	36,00	65,00	16,00	5,50

Панель с кабельными вводами KDP из пластмассы, прямоугольная



Панель с кабельными вводами, тип KDP/Z

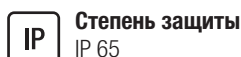
СВОЙСТВА МАТЕРИАЛОВ



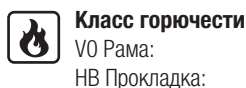
ТЕРМИЧЕСКИЕ СВОЙСТВА



МЕХАНИЧЕСКИЕ ХАРАКТЕРИСТИКИ



ПОЖАРОСТОЙКОСТЬ



ТЕХНИЧЕСКАЯ ИНФОРМАЦИЯ



СООТВЕТСТВИЕ



Все сведения, содержащиеся в наших проспектах и каталогах, а также в Интернете, основываются на сегодняшнем уровне знаний об описанной продукции.

Предоставленные фирмой Murrplastik электронные данные и файлы, в частности файлы САПР, основываются на сегодняшнем уровне знаний об описанной продукции.

Этой информацией не может быть обоснована юридически обязательная гарантия определенных свойств или пригодности для определенной цели применения.

Все сведения о химических и физических свойствах нашей продукции, а также практические устные, письменные рекомендации и результаты экспериментов мы приводим добросовестно.

Они не освобождают покупателя от обязанности проведения собственных испытаний и экспериментов для определения конкретной пригодности продукции к предполагаемой цели применения.

Фирма Murrplastik не дает гарантии в отношении актуальности, правильности, полноты или качества предоставленной информации.

Фирма Murrplastik не несет ответственности за ущерб, возникающий из использования продукции.

Фирма Murrplastik оставляет за собой право на внесение технических изменений и улучшений в рамках непрерывного усовершенствования своих изделий и услуг.

В остальном, действуют наши общие условия продажи.

© Murrplastik Systemtechnik GmbH • prodID_127297~20180201~891587~kdh_kdp_z