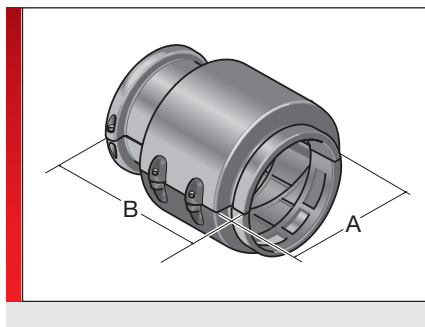


Шарнирный элемент выдвижной KEG-AK



с SH и ZS-70

ИНФОРМАЦИЯ О ПРОДУКЦИИ

Выдвижной шарнирный элемент KEG/AK обеспечивает компенсацию длины ок. 30 мм. Соединительный патрубок для шланга поворачивается во все направления на угол ок. 20° и благодаря этому адаптируется к движениям шлангового пакета.

Вместе с системой разгрузки от натяжения ZS-70 или ZS-70-KB в случае с тяжелыми кабель-каналами он дополнительно обеспечивает оптимальную защиту от износа.

СПЕЦИФИКАЦИЯ

- Модифицированный полиамид
- 40 – 110 °C
- V0

HF
 RoHS
 Made in Germany

Тип	№ для заказа	Цвет	подходит для Murrflex	подходит для Система крепежных устройств	Исполнение	A мм	B мм	C мм	Кол./уп. шт.
KEG/AK-70	83692480	Черный	NW70	SH 56/70	Разъемный	105,00	120,00		1

подходит для

Модифицированный полиамид

ТЕРМИЧЕСКИЕ СВОЙСТВА

Температура/диапазон температур
-40 – 110 °C

ПОЖАРОСТОЙКОСТЬ

Класс горючести
V0

ДОПУСКИ И РАЗРЕШЕНИЯ НА ЭКСПЛУАТАЦИЮ

Допуск ROVI

ТЕХНИЧЕСКАЯ ИНФОРМАЦИЯ

HF Без содержания галогенов

СООТВЕТСТВИЕ

RoHS (директива EC 202/95/EG)

Шарнирный элемент выдвижной KEG-AK

ОБЩИЕ СВЕДЕНИЯ



Сделано в Германии

Все сведения, содержащиеся в наших проспектах и каталогах, а также в Интернете, основываются на сегодняшнем уровне знаний об описанной продукции.

Предоставленные фирмой Murrplastik электронные данные и файлы, в частности файлы САПР, основываются на сегодняшнем уровне знаний об описанной продукции.

Этой информацией не может быть обоснована юридически обязательная гарантия определенных свойств или пригодности для определенной цели применения.

Все сведения о химических и физических свойствах нашей продукции, а также практические устные, письменные рекомендации и результаты экспериментов мы приводим добросовестно.

Они не освобождают покупателя от обязанности проведения собственных испытаний и экспериментов для определения конкретной пригодности продукции к предполагаемой цели применения.

Фирма Murrplastik не дает гарантии в отношении актуальности, правильности, полноты или качества предоставленной информации.

Фирма Murrplastik не несет ответственности за ущерб, возникающий из использования продукции.

Фирма Murrplastik оставляет за собой право на внесение технических изменений и улучшений в рамках непрерывного совершенствования своих изделий и услуг.

В остальном, действуют наши общие условия продажи.

© Murrplastik Systemtechnik GmbH • proID_96558~20170527~891583~aur_gsa