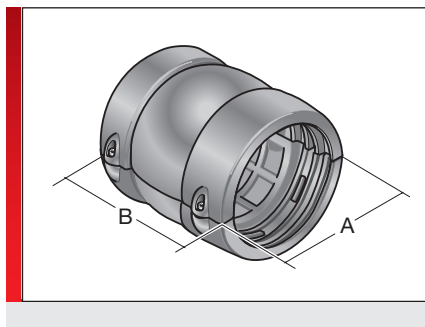


Шаровой шарнир KEG/K





ИНФОРМАЦИЯ О ПРОДУКЦИИ

Шарнир KEG-K применяется там, где кабели и провода выходят из защитного шланга. Просто и быстро устанавливаемый в систему SH разборный концевой шаровой шарнир типа KEG-K со встраиваемым и индивидуально конфигурируемым приспособлением для снятия натяжения R-ZL/N1 оптимально подходит для ввода кабелей, проводов и шлангов. Шарнир KEG-K идеально соединяет

защитные шланги для проводов Murrflex с системой крепежных устройств типа SH. В то же время осуществляется изоляция проводов и снятие с них натяжения.

СПЕЦИФИКАЦИЯ

-  Модифицированный полиамид
-  -40 – 110 °C
-  V0

 HF
 RoHS
 Made in Germany

Тип	№ для заказа	Цвет	подходит для Murrflex	подходит для Система крепежных устройств	Исполнение	A мм	B мм	C мм	Кол./уп. шт.
KEG/K-M25	83692458	Черный	M25/P21	SH-P / M25-M32	Разъемный	46,50	48,50		1
KEG/K-M32	83692460	Черный	M32/P29	SH-P / M25-M32	Разъемный	46,50	48,50		1
KEG/K-M40	83692462	Черный	M40/P36	SH-P / M40-M50	Разъемный	70,00	67,00		1
KEG/K-M50	83692464	Черный	M50/P48	SH-P / M40-M50	Разъемный	70,00	67,00		1
KEG/K-56 ¹⁾	83692466	Черный	NW56	SH 56/70	Разъемный	100,50	122,40		1
KEG/K-70 ¹⁾	83692468	Черный	NW70	SH 56/70	Разъемный	100,50	122,40		1

¹⁾ Момент затяжки 1,5 Нм

 Модифицированный полиамид

ТЕРМИЧЕСКИЕ СВОЙСТВА

 Температура/диапазон температур
-40 – 110 °C

ПОЖАРОСТОЙКОСТЬ

 Класс горючести
V0

ДОПУСКИ И РАЗРЕШЕНИЯ НА ЭКСПЛУАТАЦИЮ

 Допуск ROVI

Шаровой шарнир KEG/K

ТЕХНИЧЕСКАЯ ИНФОРМАЦИЯ

HF Без содержания галогенов

СООТВЕТСТВИЕ

RoHS RoHs (директива ЕС 202/95/EG)

ОБЩИЕ СВЕДЕНИЯ

Made in Germany Сделано в Германии

Все сведения, содержащиеся в наших проспектах и каталогах, а также в Интернете, основываются на сегодняшнем уровне знаний об описанной продукции.

Предоставленные фирмой Murrplastik электронные данные и файлы, в частности файлы САПР, основываются на сегодняшнем уровне знаний об описанной продукции.

Этой информацией не может быть обоснована юридически обязательная гарантия определенных свойств или пригодности для определенной цели применения.

Все сведения о химических и физических свойствах нашей продукции, а также практические устные, письменные рекомендации и результаты экспериментов мы приводим добросовестно.

Они не освобождают покупателя от обязанности проведения собственных испытаний и экспериментов для определения конкретной пригодности продукции к предполагаемой цели применения.

Фирма Murrplastik не дает гарантии в отношении актуальности, правильности, полноты или качества предоставленной информации.

Фирма Murrplastik не несет ответственности за ущерб, возникающий из использования продукции.

Фирма Murrplastik оставляет за собой право на внесение технических изменений и улучшений в рамках непрерывного совершенствования своих изделий и услуг.

В остальном, действуют наши общие условия продажи.

© Murrplastik Systemtechnik GmbH • proID_96561~20170527~891583~aur_kug_keg_k