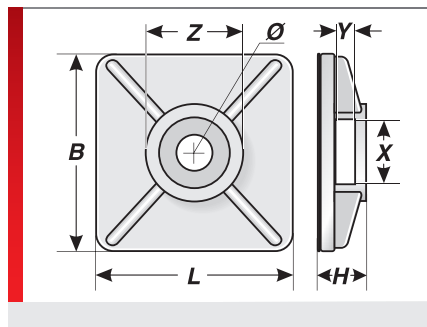
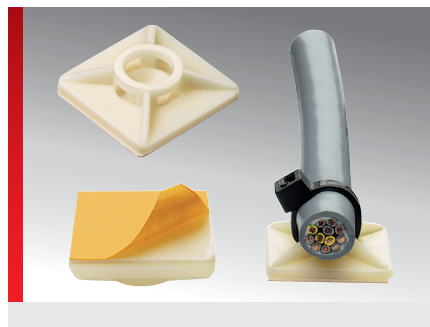


Тип КН (крепление с помощью шурупов и на клеевой основе)



ИНФОРМАЦИЯ О ПРОДУКЦИИ

Пластмассовое крепление на клеевой основе. Для повышения крепежной силы возможно дополнительное винтовое крепление. При обработке самоклеящихся планок поверхность должна быть ровной и не содержать пыли и жира. Загрязненные поверхности следует очищать при помощи

подходящего очищающего средства.

СПЕЦИФИКАЦИЯ

	Полиамид
	-40 – 85 °C
	RoHS

Тип	№ для заказа	Цвет	L мм	B мм	H мм	X мм	Y мм	Z мм	Ø мм	Кол./уп. шт.
КН 1	87681220	Белый	19,00	19,00	6,00	4,00	1,80	7,70	4,30	100
КН 2	87681222	Белый	27,00	27,00	7,50	6,00	2,30	9,70	4,70	100

СВОЙСТВА МАТЕРИАЛОВ

 Полиамид

 **Температура/диапазон температур**
-40 – 85 °C

СООТВЕТВИЕ

 **RoHS (директива ЕС 202/95/EG)**

Все сведения, содержащиеся в наших проспектах и каталогах, а также в Интернете, основываются на сегодняшнем уровне знаний об описанной продукции.
Предоставленные фирмой Murrplastik электронные данные и файлы, в частности файлы САПР, основываются на сегодняшнем уровне знаний об описанной продукции.
Этой информацией не может быть обоснована юридически обязательная гарантия определенных свойств или пригодности для определенной цели применения.
Все сведения о химических и физических свойствах нашей продукции, а также практические устные, письменные рекомендации и результаты экспериментов мы приводим добросовестно.
Они не освобождают покупателя от обязанности проведения собственных испытаний и экспериментов для определения конкретной пригодности продукции к предполагаемой цели применения.
Фирма Murrplastik не дает гарантии в отношении актуальности, правильности, полноты или качества предоставленной информации.
Фирма Murrplastik не несет ответственности за ущерб, возникающий из использования продукции.
Фирма Murrplastik оставляет за собой право на внесение технических изменений и улучшений в рамках непрерывного усовершенствования своих изделий и услуг.

В остальном, действуют наши общие условия продажи.