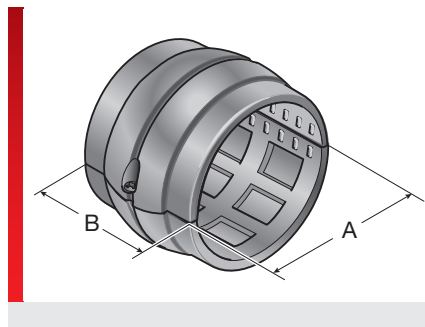


Шаровой шарнир KMG-F H



ИНФОРМАЦИЯ О ПРОДУКЦИИ

Разборный шарнир KMG/F-H представляет собой оптимальный способ фиксации для витых рукавов систем отопления. Просто и быстро устанавливаемый в систему крепежных устройств SH центральный шаровой шарнир используется в робототехнике и прочих подвижных

манипуляторах. Благодаря этому при любых условиях эксплуатации рукавов систем отопления обеспечивается их абсолютная технологическая надежность.

СПЕЦИФИКАЦИЯ

	Модифицированный полиамид
	-40 – 110 °C
	V0
	HF
	RoHS
	Made in Germany

Тип	№ для заказа	Цвет	подходит для Система крепежных устройств	Исполнение	A мм	B мм	Кол./уп. шт.
KMG-F H45/13	83691670	Черный	SH-P / M40-M50	Разъемный	45,70	44,00	1
KMG-F H55/16	83691672	Черный	SH-P / M40-M50	Разъемный	55,25	44,00	1
KMG-F H66/25	83691674	Черный	SH 56/70	Разъемный	66,50	45,00	1
Набор KMG-F H45/13 ¹⁾	83691602	Черный		Разъемный			1
Набор KMG-F H55/16 ²⁾	83691604	Черный		Разъемный			1
Набор KMG-F H66/25 ³⁾	83691606	Черный		Разъемный			1

¹⁾ Состав комплекта: KMG-F H 45/13 и SH M40/M50

²⁾ Состав комплекта: KMG-F H 55/16 и SH M40/M50

³⁾ Состав комплекта: KMG-F H 66/25 и SH 56/70

 Модифицированный полиамид

ТЕРМИЧЕСКИЕ СВОЙСТВА

 Температура/диапазон температур
-40 – 110 °C

ПОЖАРОСТОЙКОСТЬ

 Класс горючести
V0

ДОПУСКИ И РАЗРЕШЕНИЯ НА ЭКСПЛУАТАЦИЮ

 Допуск ROVI

Шаровой шарнир KMG-F H

ТЕХНИЧЕСКАЯ ИНФОРМАЦИЯ

HF Без содержания галогенов

СООТВЕТСТВИЕ

RoHS RoHs (директива ЕС 202/95/EG)

ОБЩИЕ СВЕДЕНИЯ

Made in Germany Сделано в Германии

Все сведения, содержащиеся в наших проспектах и каталогах, а также в Интернете, основываются на сегодняшнем уровне знаний об описанной продукции.

Предоставленные фирмой Murrplastik электронные данные и файлы, в частности файлы САПР, основываются на сегодняшнем уровне знаний об описанной продукции.

Этой информацией не может быть обоснована юридически обязательная гарантия определенных свойств или пригодности для определенной цели применения.

Все сведения о химических и физических свойствах нашей продукции, а также практические устные, письменные рекомендации и результаты экспериментов мы приводим добросовестно.

Они не освобождают покупателя от обязанности проведения собственных испытаний и экспериментов для определения конкретной пригодности продукции к предполагаемой цели применения.

Фирма Murrplastik не дает гарантии в отношении актуальности, правильности, полноты или качества предоставленной информации.

Фирма Murrplastik не несет ответственности за ущерб, возникающий из использования продукции.

Фирма Murrplastik оставляет за собой право на внесение технических изменений и улучшений в рамках непрерывного совершенствования своих изделий и услуг.

В остальном, действуют наши общие условия продажи.