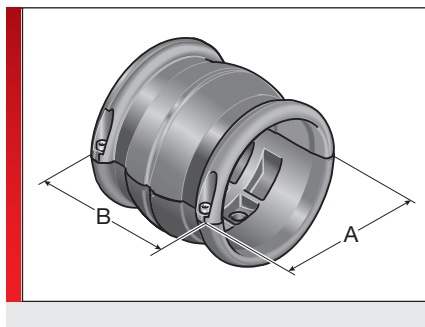


Шаровой шарнир KMG/G



ИНФОРМАЦИЯ О ПРОДУКЦИИ

Шарнир KMG-G применяется преимущественно при динамических нагрузках, в частности, в роботах и прочих подвижных манипуляторах. Разъемный центральный шаровой шарнир типа KMG-G просто и быстро монтируется в систему крепежных устройств SH. Везде, где защитный шланг для проводов должен выполнять продольные перемещения, шарнир KMG-G позволяет защитному шлангу скользить по продольной оси. Благодаря этому

KMG-G идеально соединяет защитные шланги для проводов Murrflex с системой крепежных устройств SH. Таким образом, при прокладке и защите проводов и кабелей даже в условиях высоких динамических нагрузок обеспечивается компенсация изменений длины и абсолютная технологическая надежность.

СПЕЦИФИКАЦИЯ

-  Модифицированный полиамид
-  -40 – 110 °C
-  V0

 HF
 RoHS
 Made in Germany

Тип	№ для заказа	Цвет	подходит для Murrflex	подходит для Система крепежных устройств	Исполнение	A мм	B мм	Кол./уп. шт.
KMG/G-M25	83691858	Черный	M25/P21	SH-P / M25-M32	Разъемный	46,50	36,00	1
KMG/G-M32	83691860	Черный	M32/P29	SH-P / M25-M32	Разъемный	46,50	36,00	1
KMG/G-M40	83691862	Черный	M40/P36	SH-P / M40-M50	Разъемный	70,00	70,00	1
KMG/G-M50	83691864	Черный	M50/P48	SH-P / M40-M50	Разъемный	70,00	70,00	1

 Модифицированный полиамид

ТЕРМИЧЕСКИЕ СВОЙСТВА

 **Температура/диапазон температур**
-40 – 110 °C

ПОЖАРОСТОЙКОСТЬ

 **Класс горючести**
V0

ДОПУСКИ И РАЗРЕШЕНИЯ НА ЭКСПЛУАТАЦИЮ

 Допуск ROHS

ТЕХНИЧЕСКАЯ ИНФОРМАЦИЯ

 Без содержания галогенов

Шаровой шарнир KMG/G

СООТВЕТСТВИЕ

 RoHS (директива EC 202/95/EG)

ОБЩИЕ СВЕДЕНИЯ

 Сделано в Германии

Все сведения, содержащиеся в наших проспектах и каталогах, а также в Интернете, основываются на сегодняшнем уровне знаний об описанной продукции.

Предоставленные фирмой Murrplastik электронные данные и файлы, в частности файлы САПР, основываются на сегодняшнем уровне знаний об описанной продукции.

Этой информацией не может быть обоснована юридически обязательная гарантия определенных свойств или пригодности для определенной цели применения.

Все сведения о химических и физических свойствах нашей продукции, а также практические устные, письменные рекомендации и результаты экспериментов мы приводим добросовестно.

Они не освобождают покупателя от обязанности проведения собственных испытаний и экспериментов для определения конкретной пригодности продукции к предполагаемой цели применения.

Фирма Murrplastik не дает гарантии в отношении актуальности, правильности, полноты или качества предоставленной информации.

Фирма Murrplastik не несет ответственности за ущерб, возникающий из использования продукции.

Фирма Murrplastik оставляет за собой право на внесение технических изменений и улучшений в рамках непрерывного усовершенствования своих изделий и услуг.

В остальном, действуют наши общие условия продажи.

© Murrplastik Systemtechnik GmbH • proID_96610~20170527~891583~aur_kug_kmg_g