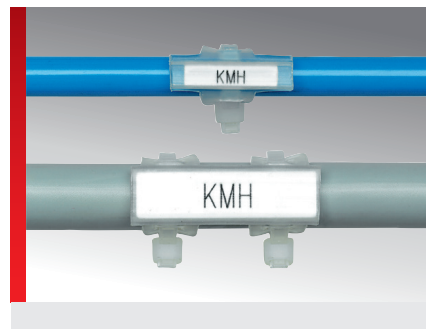
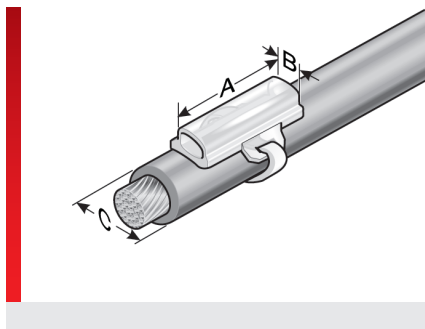
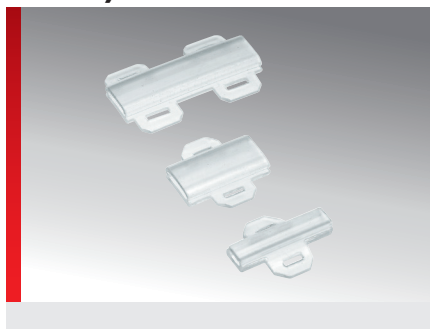


## Крепежные планки для маркировочных табличек КМН (свободные от галогенов)



Маркировка одиночных проводов, кабелей и шлангов

### ИНФОРМАЦИЯ О ПРОДУКЦИИ

Крепежные планки без содержания галогенов для маркировочных табличек для маркировки жил, проводов и шлангов. Крепежные планки для маркировочных табличек КМН служат для размещения элементов мгновенной маркировки ВК и табличек типа KS и KSO.

- Монтаж крепежных планок для маркировки осуществляется с помощью кабельных стяжек.

### СПЕЦИФИКАЦИЯ

- EVA
- 40 – 80 °C
- НВ
- Без содержания галогенов
- 

Тип	№ для заказа	Цвет	Длина мм (A)	Ширина на мм (B)	Рекомендованное Маркировка Табличка	Количество Мгновенная маркировка BK23/BK30	Кабельная стяжка Макс. ширина мм	Рекомендованный Мин. диаметр мм (C)	Кол./ уп. шт.
<b>Продольная маркировка для проводов/шлангов, однострочная маркировка</b>									
КМН 4/23	86221010	Прозрачный	23,00	4,00	KS 4/x	10 / 7	5,00	5,00	1000
<b>Продольная маркировка для проводов/шлангов, одно- и многострочная маркировка</b>									
КМН 9/20	86221012	Прозрачный	20,00	9,00	KSO 20 x 9		5,00	10,00	1000
КМН 9/35	86221016	Прозрачный	35,00	9,00	KSO 35 x 9		5,00	10,00	500
<b>Готовые крепежные планки для табличек с укомплектованными кабельными хомутами KB 55</b>									
ККМН 4/23	86221050	Прозрачный	23,00	4,00	KS 4/x	10 / 7	5,00	5,00	250

### СВОЙСТВА МАТЕРИАЛОВ



EVA

### ТЕРМИЧЕСКИЕ СВОЙСТВА



Температура/диапазон температур  
-40 – 80 °C

### ПОЖАРОСТОЙКОСТЬ



Класс горючести  
НВ

## Крепежные планки для маркировочных табличек КМН (свободные от галогенов)

### ОБЩИЕ ТЕХНИЧЕСКИЕ ХАРАКТЕРИСТИКИ



Без содержания галогенов

### ТЕХНИЧЕСКАЯ ИНФОРМАЦИЯ



Без содержания галогенов

### СПОСОБ МОНТАЖА



Система кабельных хомутов с втулкой

Все сведения, содержащиеся в наших проспектах и каталогах, а также в Интернете, основываются на сегодняшнем уровне знаний об описанной продукции.

Предоставленные фирмой Murrplastik электронные данные и файлы, в частности файлы САПР, основываются на сегодняшнем уровне знаний об описанной продукции.

Этой информацией не может быть обоснована юридически обязательная гарантия определенных свойств или пригодности для определенной цели применения.

Все сведения о химических и физических свойствах нашей продукции, а также практические устные, письменные рекомендации и результаты экспериментов мы приводим добросовестно.

Они не освобождают покупателя от обязанности проведения собственных испытаний и экспериментов для определения конкретной пригодности продукции к предполагаемой цели применения.

Фирма Murrplastik не дает гарантии в отношении актуальности, правильности, полноты или качества предоставленной информации.

Фирма Murrplastik не несет ответственности за ущерб, возникающий из использования продукции.

Фирма Murrplastik оставляет за собой право на внесение технических изменений и улучшений в рамках непрерывного усовершенствования своих изделий и услуг.

В остальном, действуют наши общие условия продажи.

© Murrplastik Systemtechnik GmbH • proID\_60105~20170731~891586~acs\_mod\_kmh