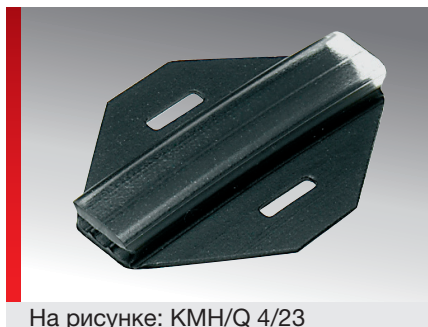
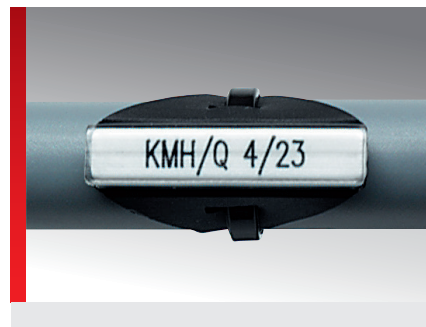
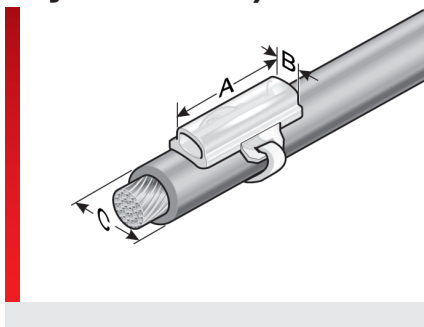


Крепежные планки для маркировочных табличек КМН/Q (свободные от галогенов/высокая степень уплотнения)



На рисунке: КМН/Q 4/23



Маркировка одиночных проводов, кабелей и шлангов

ИНФОРМАЦИЯ О ПРОДУКЦИИ

Высококачественные двухкомпонентные крепежные планки без содержания галогенов для маркировки жил, проводов и шлангов для областей применения с максимально жесткими требованиями. Крепежные планки для маркировочных табличек КМН/Q служат для размещения элементов мгновенной маркировки ВК и

табличек типа KS.

- Монтаж крепежных планок для маркировки осуществляется с помощью кабельных стяжек.
- Внешний вид адаптирован для втулок для маркировки жил КТН/Q.

СПЕЦИФИКАЦИЯ

- TPU
- 40 – 100 °C Кратковременно 160 °C
- V0
- Без содержания галогенов

Тип	№ для заказа	Длина мм (A)	Ширина на мм (B)	Рекомендованное Маркировка Табличка	Количество Мгновенная маркировка ВК23/ВК30	Кабельная стяжка Макс. ширина мм	Рекомендованный Мин. диаметр мм (C)	Кол./уп. шт.
Продольная маркировка для проводов/шлангов, однострочная маркировка (положение кабельных хомутов в центре)								
КМН/Q 4/23	86223610	23,00	4,00	KS 4/x	10 / 7	5,00	5,00	1000
Продольная маркировка для проводов/шлангов, однострочная маркировка (положение кабельных хомутов вне центра)								
КМН/Q 4/30	86223612	30,00	4,00	KS 4/x	13 / 10	5,00	5,00	1000

СВОЙСТВА МАТЕРИАЛОВ



TPU

ТЕРМИЧЕСКИЕ СВОЙСТВА



Температура/диапазон температур
-40 – 100 °C Кратковременно 160 °C

ПОЖАРОСТОЙКОСТЬ



Класс горючести
V0

ОБЩИЕ ТЕХНИЧЕСКИЕ ХАРАКТЕРИСТИКИ



Без содержания галогенов

Крепежные планки для маркировочных табличек КМН/Q (свободные от галогенов/высокая степень уплотнения)

ДОПУСКИ И РАЗРЕШЕНИЯ НА ЭКСПЛУАТАЦИЮ



Допуск ЕС для железнодорожного транспорта
EN 45545-2 : 2016

ТЕХНИЧЕСКАЯ ИНФОРМАЦИЯ



Без содержания галогенов

СПОСОБ МОНТАЖА



Система кабельных хомутов с втулкой

Все сведения, содержащиеся в наших проспектах и каталогах, а также в Интернете, основываются на сегодняшнем уровне знаний об описанной продукции.

Предоставленные фирмой Murrplastik электронные данные и файлы, в частности файлы САПР, основываются на сегодняшнем уровне знаний об описанной продукции.

Этой информацией не может быть обоснована юридически обязательная гарантия определенных свойств или пригодности для определенной цели применения.

Все сведения о химических и физических свойствах нашей продукции, а также практические устные, письменные рекомендации и результаты экспериментов мы приводим добросовестно.

Они не освобождают покупателя от обязанности проведения собственных испытаний и экспериментов для определения конкретной пригодности продукции к предполагаемой цели применения.

Фирма Murrplastik не дает гарантии в отношении актуальности, правильности, полноты или качества предоставленной информации.

Фирма Murrplastik не несет ответственности за ущерб, возникающий из использования продукции.

Фирма Murrplastik оставляет за собой право на внесение технических изменений и улучшений в рамках непрерывного усовершенствования своих изделий и услуг.

В остальном, действуют наши общие условия продажи.

© Murrplastik Systemtechnik GmbH • proID_60110~20170731~891586~acs_mod_kmhq