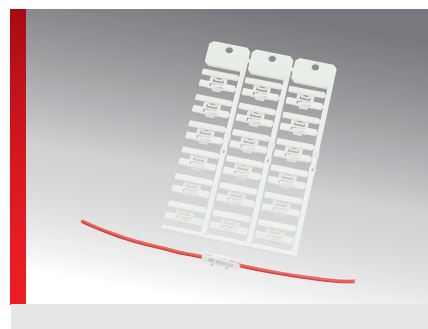
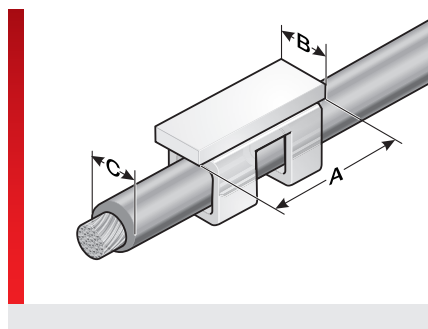


## Маркировочная табличка KNC



### ИНФОРМАЦИЯ О ПРОДУКЦИИ

### СПЕЦИФИКАЦИЯ

-  Поликарбонат (PC)
-  -40 – 130 °C
-  V0







Тип	№ для заказа	Цвет	Применение Диапазон от — до Ø мм (C)	Маркировка Большой мм (B x A)	Область печати мм	Количе- ство Символ/ Строки	Коли- чество На Рама	Панель	Программ- ное обеспе- чение Тип	Кол./ уп. шт.
<b>Для кабеля диаметром от 2,0 до 3,1 мм</b>										
KNC 4,0/12-2,0	86381912	Белый	2,00 – 3,10	4,00 x 12,00	4,00 x 12,00	6 / 1	18	GP3C	C00	234
KNC 4,0/12-2,0	86381942	Желтый	2,00 – 3,10	4,00 x 12,00	4,00 x 12,00	6 / 1	18	GP3C	C01	234
KNC 4,0/18-2,0	86381914	Белый	2,00 – 3,10	4,00 x 18,00	4,00 x 18,00	10 / 1	18	GP3C	C02	234
KNC 4,0/18-2,0	86381944	Желтый	2,00 – 3,10	4,00 x 18,00	4,00 x 18,00	10 / 1	18	GP3C	C03	234
KNC 4,0/23-2,0	86381916	Белый	2,00 – 3,10	4,00 x 23,00	4,00 x 23,00	12 / 1	18	GP3C	C04	234
KNC 4,0/23-2,0	86381946	Желтый	2,00 – 3,10	4,00 x 23,00	4,00 x 23,00	12 / 1	18	GP3C	C05	234
<b>Для кабеля диаметром от 3,0 до 4,1 мм</b>										
KNC 4,8/12-3,0	86381922	Белый	3,00 – 4,10	4,80 x 12,00	4,80 x 12,00	6 / 1	18	GP3C	C06	234
KNC 4,8/12-3,0	86381952	Желтый	3,00 – 4,10	4,80 x 12,00	4,80 x 12,00	6 / 1	18	GP3C	C07	234
KNC 4,8/18-3,0	86381924	Белый	3,00 – 4,10	4,80 x 18,00	4,80 x 18,00	10 / 1	18	GP3C	C08	234
KNC 4,8/18-3,0	86381954	Желтый	3,00 – 4,10	4,80 x 18,00	4,80 x 18,00	10 / 1	18	GP3C	C09	234
KNC 4,8/23-3,0	86381926	Белый	3,00 – 4,10	4,80 x 23,00	4,80 x 23,00	12 / 1	18	GP3C	C10	234
KNC 4,8/23-3,0	86381956	Желтый	3,00 – 4,10	4,80 x 23,00	4,80 x 23,00	12 / 1	18	GP3C	C11	234
<b>Для кабеля диаметром от 4,0 до 5,1 мм</b>										
KNC 5,5/12-4,0	86381932	Белый	4,00 – 5,10	5,50 x 12,00	5,50 x 12,00	6 / 1	18	GP3C	C12	234
KNC 5,5/12-4,0	86381962	Желтый	4,00 – 5,10	5,50 x 12,00	5,50 x 12,00	6 / 1	18	GP3C	C13	234
KNC 5,5/18-4,0	86381934	Белый	4,00 – 5,10	5,50 x 18,00	5,50 x 18,00	10 / 1	18	GP3C	C14	234
KNC 5,5/18-4,0	86381964	Желтый	4,00 – 5,10	5,50 x 18,00	5,50 x 18,00	10 / 1	18	GP3C	C15	234
KNC 5,5/23-4,0	86381936	Белый	4,00 – 5,10	5,50 x 23,00	5,50 x 23,00	12 / 1	18	GP3C	C16	234
KNC 5,5/23-4,0	86381966	Желтый	4,00 – 5,10	5,50 x 23,00	5,50 x 23,00	12 / 1	18	GP3C	C17	234

## Маркировочная табличка KNC

### СВОЙСТВА МАТЕРИАЛОВ



### ТЕРМИЧЕСКИЕ СВОЙСТВА



### ПОЖАРОСТОЙКОСТЬ



### ТЕХНИЧЕСКАЯ ИНФОРМАЦИЯ



### СПОСОБ МОНТАЖА



### ОБОРУДОВАНИЕ ДЛЯ МАРКИРОВКИ



Все сведения, содержащиеся в наших проспектах и каталогах, а также в Интернете, основываются на сегодняшнем уровне знаний об описанной продукции.

Предоставленные фирмой Murrplastik электронные данные и файлы, в частности файлы САПР, основываются на сегодняшнем уровне знаний об описанной продукции.

Этой информацией не может быть обоснована юридически обязательная гарантия определенных свойств или пригодности для определенной цели применения.

Все сведения о химических и физических свойствах нашей продукции, а также практические устные, письменные рекомендации и результаты экспериментов мы приводим добросовестно.

Они не освобождают покупателя от обязанности проведения собственных испытаний и экспериментов для определения конкретной пригодности продукции к предполагаемой цели применения.

Фирма Murrplastik не дает гарантии в отношении актуальности, правильности, полноты или качества предоставленной информации.

Фирма Murrplastik не несет ответственности за ущерб, возникающий из использования продукции.

Фирма Murrplastik оставляет за собой право на внесение технических изменений и улучшений в рамках непрерывного усовершенствования своих изделий и услуг.

В остальном, действуют наши общие условия продажи.

© Murrplastik Systemtechnik GmbH • proID\_123963~20170801~891586~acs\_mod\_knc