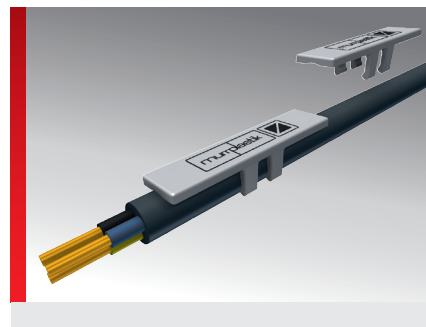
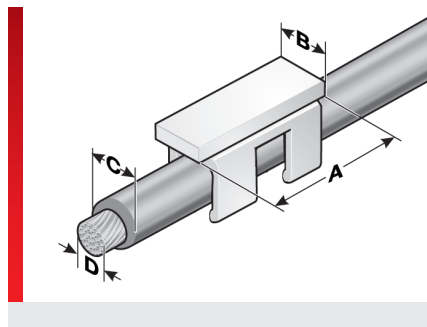


Маркировочная табличка KNQ












ИНФОРМАЦИЯ О ПРОДУКЦИИ

Высококачественная маркировочная табличка без содержания галогенов для дополнительной непосредственной маркировки жил. Маркировочная табличка KNQ может крепиться защелкиванием вручную непосредственно на смонтированные отдельные жилы без их отсоединения.

Инструмент для этого не требуется. Таблички поставляются в трех вариантах размеров для маркировки жил сечением от 0,5 до 6 мм².

СПЕЦИФИКАЦИЯ

	Поликарбонат (PC)			
	-40 – 130 °C			
	VO			
	Однорядная маркировка. Последующий монтаж.			
				

Тип	№ для заказа	Цвет	RAL аналогичный	Применение Диапазон от — до Ø мм (C)	Жила Сечение от — до мм ² (D)	Маркировка Большой мм (B x A)	Область печати мм	Количество Символ/Строки	Количество На Рама	Панель	Программное обеспечение Тип	Кол./уп. шт.
KNQ 3,8/12-2,0	86381810	Белый	9016	2,00 – 2,60	0,50 – 0,75	3,80 x 12,00	3,80 x 12,00	6 / 1	48	GP3Q	400	720
KNQ 3,8/18-2,0	86381812	Белый	9016	2,00 – 2,60	0,50 – 0,75	3,80 x 18,00	3,80 x 18,00	10 / 1	48	GP3Q	401	720
KNQ 3,8/23-2,0	86381814	Белый	9016	2,00 – 2,60	0,50 – 0,75	3,80 x 23,00	3,80 x 23,00	12 / 1	48	GP3Q	402	720
KNQ 3,8/12-2,5	86381820	Белый	9016	2,50 – 3,10	0,75 – 1,50	3,80 x 12,00	3,80 x 12,00	6 / 1	48	GP3Q	403	720
KNQ 3,8/18-2,5	86381822	Белый	9016	2,50 – 3,10	0,75 – 1,50	3,80 x 18,00	3,80 x 18,00	10 / 1	48	GP3Q	404	720
KNQ 3,8/23-2,5	86381824	Белый	9016	2,50 – 3,10	0,75 – 1,50	3,80 x 23,00	3,80 x 23,00	12 / 1	48	GP3Q	405	720
KNQ 4,8/12-3,0	86381830	Белый	9016	3,00 – 3,60	1,50 – 2,50	4,80 x 12,00	4,80 x 12,00	6 / 1	48	GP3Q	406	720
KNQ 4,8/18-3,0	86381832	Белый	9016	3,00 – 3,60	1,50 – 2,50	4,80 x 18,00	4,80 x 18,00	10 / 1	48	GP3Q	407	720
KNQ 4,8/23-3,0	86381834	Белый	9016	3,00 – 3,60	1,50 – 2,50	4,80 x 23,00	4,80 x 23,00	12 / 1	48	GP3Q	408	720
KNQ 4,8/12-3,5	86381840	Белый	9016	3,50 – 4,30	2,50 – 4,00	4,80 x 12,00	4,80 x 12,00	6 / 1	48	GP3Q	409	720
KNQ 4,8/18-3,5	86381842	Белый	9016	3,50 – 4,30	2,50 – 4,00	4,80 x 18,00	4,80 x 18,00	10 / 1	48	GP3Q	410	720
KNQ 4,8/23-3,5	86381844	Белый	9016	3,50 – 4,30	2,50 – 4,00	4,80 x 23,00	4,80 x 23,00	12 / 1	48	GP3Q	411	720
KNQ 5,5/12-4,2	86381850	Белый	9016	4,20 – 5,10	4,00 – 6,00	5,50 x 12,00	5,50 x 12,00	6 / 1	48	GP3Q	412	720
KNQ 5,5/18-4,2	86381852	Белый	9016	4,20 – 5,10	4,00 – 6,00	5,50 x 18,00	5,50 x 18,00	10 / 1	48	GP3Q	413	720
KNQ 5,5/23-4,2	86381854	Белый	9016	4,20 – 5,10	4,00 – 6,00	5,50 x 23,00	5,50 x 23,00	12 / 1	48	GP3Q	414	720

СВОЙСТВА МАТЕРИАЛОВ

 Поликарбонат (PC)

Маркировочная табличка KNQ


ТЕРМИЧЕСКИЕ СВОЙСТВА

 **Температура/диапазон температур**
-40 – 130 °C

ПОЖАРОСТОЙКОСТЬ

 **Класс горючести**
V0

ОБЩИЕ ТЕХНИЧЕСКИЕ ХАРАКТЕРИСТИКИ

 Однострочная маркировка. Последующий монтаж.

ТЕХНИЧЕСКАЯ ИНФОРМАЦИЯ

 **HF** Без содержания галогенов

СПОСОБ МОНТАЖА

 Система зажимов

ОБОРУДОВАНИЕ ДЛЯ МАРКИРОВКИ

 Плоттер

 Лазер

 Струйная печать

Все сведения, содержащиеся в наших проспектах и каталогах, а также в Интернете, основываются на сегодняшнем уровне знаний об описанной продукции.

Предоставленные фирмой Murrplastik электронные данные и файлы, в частности файлы САПР, основываются на сегодняшнем уровне знаний об описанной продукции.

Этой информацией не может быть обоснована юридически обязательная гарантия определенных свойств или пригодности для определенной цели применения.

Все сведения о химических и физических свойствах нашей продукции, а также практические устные, письменные рекомендации и результаты экспериментов мы приводим добросовестно.

Они не освобождают покупателя от обязанности проведения собственных испытаний и экспериментов для определения конкретной пригодности продукции к предполагаемой цели применения.

Фирма Murrplastik не дает гарантии в отношении актуальности, правильности, полноты или качества предоставленной информации.

Фирма Murrplastik не несет ответственности за ущерб, возникающий из использования продукции.

Фирма Murrplastik оставляет за собой право на внесение технических изменений и улучшений в рамках непрерывного усовершенствования своих изделий и услуг.

В остальном, действуют наши общие условия продажи.

© Murrplastik Systemtechnik GmbH • proID_60249~20170801~891586~acs_mod_knq