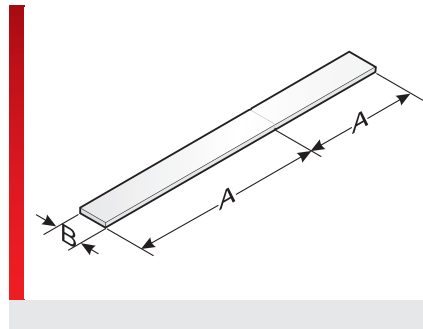
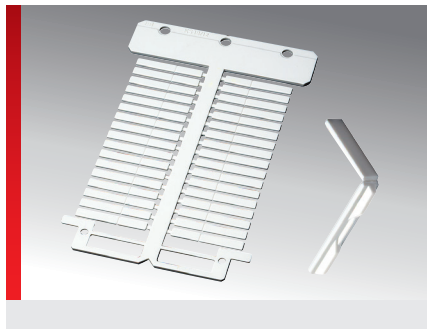


Kennzeichenschild KS (einzeilig / teilbar)



Einzelader-, Leitungs- und Schlauchkennzeichnung

PRODUKTINFORMATION

Hochwertiges, halogenfreies, teilbares Kennzeichenschild. Das KS 4/x Kennzeichenschild wird mit den Tüllen KT, KTH, KTH/Q oder den Trägern KM, KMH, KMH/Q oder KTN an Adern, Kabeln, Leitungen oder Schläuchen montiert.

- In unterschiedlichen Farben verfügbar.
- Das KS 4/18-12 hat einen teilbaren

Abriss zur Hinterlegung der benötigten Anschlussinformation.

- Das KS 4/30-70 kann ab 30 mm Schildlänge nach Bedarf in 10 mm Schritten abgelängt werden.

Für die mp-LM Laser-Serie sind ausschließlich Schilder in langer Mattenausführung verwendbar.

SPEZIFIKATION

- Polycarbonat (PC)
- 40 – 130 °C
- V0
- Einzeilige Beschriftung

HF

Typ	Bestell-Nr.	Farbe	RAL ähnlich	Kennzeichen-größe mm (B x A)	Beschriftungs-fläche mm	Anzahl Zeichen / Zeilen	Anzahl je Rahmen	Grundplatte	Software Typ	VPE St.
Schildlänge 30 mm (Teilung bei 18 mm)										
KS 4/18-12	86361048	Weiß	9016	4,00 x 30,00	4,00 x 30,00	16 / 1	34	GP3	15A	1020
KS 4/18-12	86361050	Gelb	1018	4,00 x 30,00	4,00 x 30,00	16 / 1	34	GP3	17A	1020
KS 4/18-12	86361052	Rot	2012	4,00 x 30,00	4,00 x 30,00	16 / 1	34	GP3	17A	1020
KS 4/18-12	86361054	Grün	6018	4,00 x 30,00	4,00 x 30,00	16 / 1	34	GP3	18A	1020
KS 4/18-12	86361056	Blau	5012	4,00 x 30,00	4,00 x 30,00	16 / 1	34	GP3	18A	1020
KS 4/18-12	86361058	Grau	7038	4,00 x 30,00	4,00 x 30,00	16 / 1	34	GP3	20A	1020
Schildlänge 30 mm (Teilung bei 18 mm), lange Mattenausführung										
KS 4/18-12 L	86362048	Weiß	9016	4,00 x 30,00	4,00 x 30,00	16 / 1	34	GP3	467	1020
KS 4/18-12 L	86362050	Gelb	1018	4,00 x 30,00	4,00 x 30,00	16 / 1	34	GP3	468	1020
KS 4/18-12 L	86362052	Rot	2012	4,00 x 30,00	4,00 x 30,00	16 / 1	34	GP3	469	1020
KS 4/18-12 L	86362054	Grün	6018	4,00 x 30,00	4,00 x 30,00	16 / 1	34	GP3	470	1020
KS 4/18-12 L	86362056	Blau	5012	4,00 x 30,00	4,00 x 30,00	16 / 1	34	GP3	471	1020
Schildlänge 70 mm (Teilung bei 30/40/50/60 mm)										
KS 4/30-70	86361070	Weiß	9016	4,00 x 70,00	4,00 x 70,00	38 / 1	18	GP3	1U	324
KS 4/30-70	86361071	Gelb	1018	4,00 x 70,00	4,00 x 70,00	38 / 1	18	GP3	1U5	324

MATERIALEIGENSCHAFTEN

Polycarbonat (PC)

Kennzeichenschild KS (einzeilig / teilbar)

THERMISCHE EIGENSCHAFTEN

 **Temperatur / Temperaturbereich**
-40 – 130 °C

BRANDEIGENSCHAFTEN

 **Brandklasse**
V0

ALLGEMEINE TECHNISCHE DATEN

 Einzeilige Beschriftung

TECHNISCHE INFORMATIONEN

 **Halogenfrei**

MONTAGEART

 **Tüllensystem**

 **Kabelbindersystem mit Tüllen**

 **Klemmsystem**

 **Selbstklemmendes System**

BESCHRIFTUNGSTECHNIK

 **Plotter**

 **Laser**

 **Tintenstrahl**

Sämtliche Angaben in unseren Prospekten und Katalogen sowie im Internet beruhen auf dem heutigen Stand unserer Kenntnisse über die beschriebenen Produkte.

Die von Murrplastik bereitgestellten elektronischen Daten und Dateien, insbesondere CAD-Dateien, beruhen auf dem heutigen Stand unserer Kenntnisse über die beschriebenen Produkte.

Eine rechtlich verbindliche Zusicherung bestimmter Eigenschaften oder der Eignung für einen bestimmten Einsatzzweck kann aus diesen Informationen nicht abgeleitet werden.

Sämtliche Informationen über chemische und physikalische Eigenschaften unserer Produkte sowie die anwendungstechnische Beratung in Wort, Schrift und durch Versuche geben wir nach bestem Wissen.

Sie befreien den Käufer nicht von der Pflicht zu eigenen Prüfungen und Versuchen, um die konkrete Eignung der Produkte für den beabsichtigten Einsatzzweck festzustellen.

Für die Aktualität, Korrektheit, Vollständigkeit oder Qualität der bereitgestellten Informationen übernimmt Murrplastik keinerlei Gewähr.

Murrplastik übernimmt keinerlei Haftung für Schäden, die sich aus der Anwendung der Produkte ergeben.

Murrplastik behält sich technische Änderungen und Verbesserungen durch ständige Weiterentwicklung der Produkte und Dienstleistungen vor.

Im Übrigen gelten unsere Allgemeinen Verkaufsbedingungen.

© Murrplastik Systemtechnik GmbH • proID_60160~20170731~890186~acs_mod_ks_ein_teil