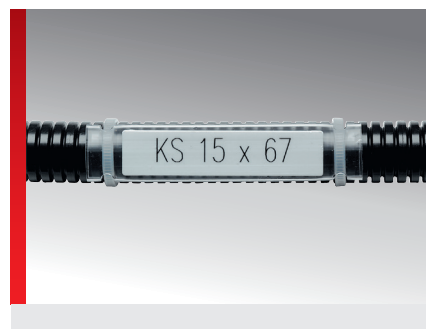
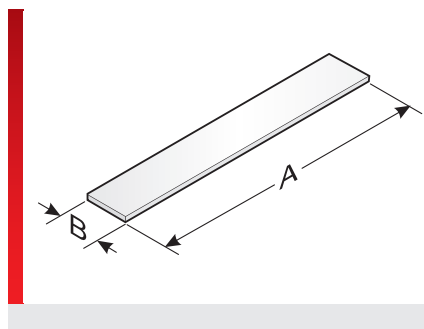
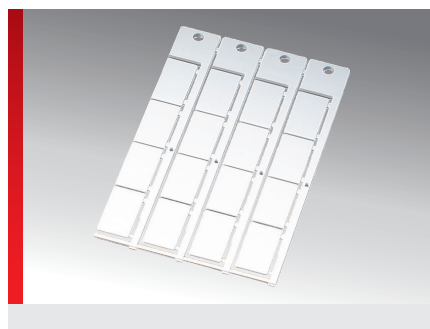


Маркировочная табличка KS (многострочная)



ИНФОРМАЦИЯ О ПРОДУКЦИИ

Высококачественная универсальная маркировочная табличка без содержания галогенов многострочной маркировки.

- Маркировочная табличка доступна в различных вариантах длины и цвета.
- Возможность индивидуальной идентификации проекта благодаря большой поверхности для надписи.

Таблички KS 15/x можно вставлять в крепежные планки KM 15* или планки для

маркировки BZS 15* и BZS/F 15*. Табличка KS 22 x 22 подходит для маркировки держателей пультов управления и сигнальных устройств Siemens 3SB. Маркировочные таблички KS других размеров применяются с крепежными планками BT и BMA.

СПЕЦИФИКАЦИЯ

	Поликарбонат (PC)
	-40 – 130 °C
	V0
	Одно- и многострочная маркировка

Тип	№ для заказа	Цвет	RAL аналогичный	Маркировка Большой мм (B x A)	Область печати мм	Количество Символ/Строки	Количество На Рама	Панель	Программное обеспечение Тип	Кол./уп. шт.
Длина таблички 26,5 мм для BT 22,5 и BT Harmony ZB4										
KS 8/26,5	86361060	Белый	9016	8,00 x 26,50	8,00 x 26,50	14 / 2	16	GP4	71	480
Длина таблички 17 мм для KM 15*, BZS 15* и BZS/F 15*										
KS 15/17	86361040	Белый	9016	15,00 x 17,00	15,00 x 17,00	9 / 4	24	GP4	84	720
Длина таблички 27 мм для KM 15/27, BT 15/27, BTK 15/27, BT-SR 15x27, BTK 22,5, BZS 15* и BZS/F 15*										
KS 15/27	86361010	Белый	9016	15,00 x 27,00	15,00 x 27,00	15 / 4	16	GP4	85	480
KS 15/27	86361012	Желтый	1018	15,00 x 27,00	15,00 x 27,00	15 / 4	16	GP4	85G	480
KS 15/27	86361008	Красный	2012	15,00 x 27,00	15,00 x 27,00	15 / 4	16	GP4	85R	480
KS 15/27	86361002	Серый	7040	15,00 x 27,00	15,00 x 27,00	15 / 4	16	GP4	85U	480
Длина таблички 49 мм для KM 15/49, BT 15/49, BTK 15/49 и BT-SR 15/49										
KS 15/49	86361014	Белый	9016	15,00 x 49,00	15,00 x 49,00	27 / 4	8	GP4	86	240
KS 15/49	86361015	Желтый	1018	15,00 x 49,00	15,00 x 49,00	27 / 4	8	GP4	86G	240
KS 15/49	86361013	Красный	2012	15,00 x 49,00	15,00 x 49,00	27 / 4	8	GP4	86R	240
KS 15/49	86361003	Серый	7040	15,00 x 49,00	15,00 x 49,00	27 / 4	8	GP4	86U	240
Длина таблички 49 мм для BT 15/49, BTK 15/49 и BT-SR 15/49										
KS 15/49 2x2,7	86361021	Белый	9016	15,00 x 49,00	15,00 x 36,00	20 / 4	8	GP4	086	240
Длина таблички 67 мм для KM 15/67, BT 15/67, BTK 15/67 и BT-SR 15/67										
KS 15/67	86361016	Белый	9016	15,00 x 67,00	15,00 x 67,00	37 / 4	4	GP4	87	120
KS 15/67	86361017	Желтый	1018	15,00 x 67,00	15,00 x 67,00	37 / 4	4	GP4	87G	120

Маркировочная табличка KS (многострочная)

Тип	№ для заказа	Цвет	RAL аналогичный	Маркировка Большой мм (В x А)	Область печати мм	Количество Символ/Строки	Количество На Рама	Панель	Программное обеспечение Тип	Кол./уп. шт.
KS 15/67	86361009	Красный	2012	15,00 x 67,00	15,00 x 67,00	37 / 4	4	GP4	87R	120
KS 15/67	86361004	Серый	7040	15,00 x 67,00	15,00 x 67,00	37 / 4	4	GP4	87U	120
Длина таблички 22 мм для держателей пультов управления и сигнальных устройств Siemens 3SB.										
KS 22x22	86361264	Белый	9016	22,00 x 22,00	22,00 x 22,00	12 / 6	8	GP3	113	144
KS 22x22	86361262	Серый	7040	22,00 x 22,00	22,00 x 22,00	12 / 6	8	GP3	114	144
Длина таблички 27 мм для BT-SR 27x12,5										
KS 27/12,5	86361250	Белый	9016	12,50 x 27,00	12,50 x 27,00	15 / 3	12	GP3	82	216
KS 27/12,5	86361256	Серый	7040	12,50 x 27,00	12,50 x 27,00	15 / 3	12	GP3	83	216
Длина таблички 27 мм BT-SR 27 x 18 и BT-SR 27 x 18 Harmony										
KS 27/18	86361252	Белый	9016	18,00 x 27,00	18,00 x 27,00	15 / 5	10	GP3	105	180
KS 27/18	86361258	Серый	7040	18,00 x 27,00	18,00 x 27,00	15 / 5	10	GP3	89	180
Длина таблички 27 мм для BT-SR 27 x 27										
KS 27/27	86361254	Белый	9016	27,00 x 27,00	27,00 x 27,00	15 / 7	6	GP3	107	108
KS 27/27	86361260	Серый	7040	27,00 x 27,00	27,00 x 27,00	15 / 7	6	GP3	106	108

СВОЙСТВА МАТЕРИАЛОВ



Поликарбонат (PC)

ТЕРМИЧЕСКИЕ СВОЙСТВА



Температура/диапазон температур
-40 – 130 °C

ПОЖАРОСТОЙКОСТЬ



Класс горючести
V0

ОБЩИЕ ТЕХНИЧЕСКИЕ ХАРАКТЕРИСТИКИ



Одно- и многострочная маркировка

ТЕХНИЧЕСКАЯ ИНФОРМАЦИЯ



Без содержания галогенов

Маркировочная табличка KS (многострочная)

СПОСОБ МОНТАЖА



Система кабельных хомутов с втулкой

ОБОРУДОВАНИЕ ДЛЯ МАРКИРОВКИ



Плоттер



Лазер



Струйная печать

Все сведения, содержащиеся в наших проспектах и каталогах, а также в Интернете, основываются на сегодняшнем уровне знаний об описанной продукции.

Предоставленные фирмой Murrplastik электронные данные и файлы, в частности файлы САПР, основываются на сегодняшнем уровне знаний об описанной продукции.

Этой информацией не может быть обоснована юридически обязательная гарантия определенных свойств или пригодности для определенной цели применения.

Все сведения о химических и физических свойствах нашей продукции, а также практические устные, письменные рекомендации и результаты экспериментов мы приводим добросовестно.

Они не освобождают покупателя от обязанности проведения собственных испытаний и экспериментов для определения конкретной пригодности продукции к предполагаемой цели применения.

Фирма Murrplastik не дает гарантии в отношении актуальности, правильности, полноты или качества предоставленной информации.

Фирма Murrplastik не несет ответственности за ущерб, возникающий из использования продукции.

Фирма Murrplastik оставляет за собой право на внесение технических изменений и улучшений в рамках непрерывного усовершенствования своих изделий и услуг.

В остальном, действуют наши общие условия продажи.

© Murrplastik Systemtechnik GmbH • proID_60169~20170801~891586~acs_mod_ks_mehr