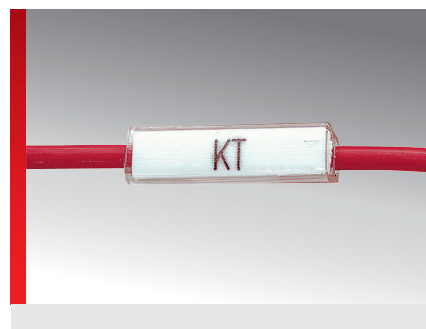
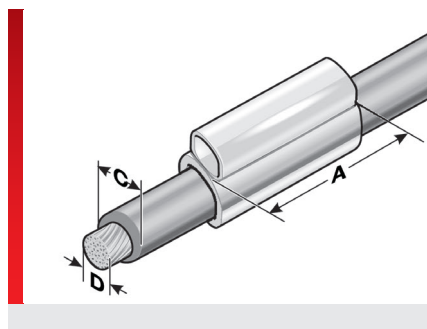
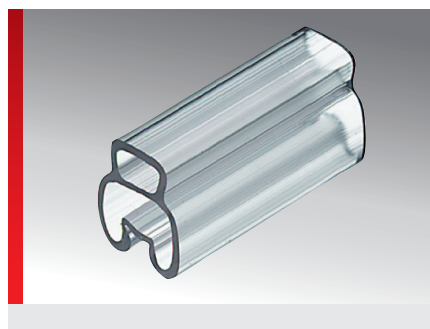


Втулка для маркировки КТ (стандартная втулка)



ИНФОРМАЦИЯ О ПРОДУКЦИИ

Высококачественные прозрачные втулки для маркировки жил, проводов и шлангов. Втулки для маркировки КТ служат для размещения элементов мгновенной маркировки ВК и табличек типа KS.






- Рабочий диапазон от 0,22 до 120 мм² обеспечивается 7 вариантами разме-

ров.

- Втулки имеют различную длину.

Специальные втулки КТ 2/20 x 9 или КТ 2/35 x 9 для многострочной маркировки жил предназначены для размещения маркировочных табличек типа KSO.

СПЕЦИФИКАЦИЯ

	Поливинилхлорид (PVC)
	-40 – 60 °C
	V0
	Стандартная втулка для маркировки
	

Тип	№ для заказа	Область применения от — до Ø мм (C)	Сечение жилы* от — до мм ² (D)	Рекомендованное Маркировка Табличка	Количество Мгновенная маркировка ВК23/ВК30	Кол./уп. шт.
Длина втулки 10 мм (A), однострочная маркировка						
КТ 0/10	86201010	1,30 – 2,00	0,22 – 0,50	KS 4/10	4 / 3	2000 0
КТ 1/10	86201012	1,80 – 2,50	0,50 – 1,00	KS 4/10	4 / 3	2000 0
КТ 2/10	86201014	2,50 – 4,00	0,75 – 2,50	KS 4/10	4 / 3	2000 0
КТ 3/10	86201016	4,00 – 6,50	2,50 – 6,00	KS 4/10	4 / 3	1000 0
КТ 4/10	86201018	6,00 – 10,00	10,00 – 25,00	KS 4/10	4 / 3	1000 0
КТ 5/10	86201020	9,00 – 15,00	25,00 – 50,00	KS 4/10	4 / 3	1000 0
КТ 6/10	86201022	15,00 – 23,00	50,00 – 120,00	KS 4/10	4 / 3	500 0
Длина втулки 12 мм (A), однострочная маркировка						
КТ 0/12	86201210	1,30 – 2,00	0,22 – 0,50	KS 4/12	5 / 4	2000 1
КТ 1/12	86201212	1,80 – 2,50	0,50 – 1,00	KS 4/12	5 / 4	2000 0
КТ 2/12	86201214	2,50 – 4,00	0,75 – 2,50	KS 4/12	5 / 4	2000 0
КТ 3/12	86201216	4,00 – 6,50	2,50 – 6,00	KS 4/12	5 / 4	1000 0
КТ 4/12	86201218	6,00 – 10,00	10,00 – 25,00	KS 4/12	5 / 4	1000 0
КТ 5/12	86201220	9,00 – 15,00	25,00 – 50,00	KS 4/12	5 / 4	1000 0
КТ 6/12	86201222	15,00 – 23,00	50,00 – 120,00	KS 4/12	5 / 4	500 0
Длина втулки 15 мм (A), однострочная маркировка						
КТ 0/15	86201510	1,30 – 2,00	0,22 – 0,50	KS 4/15	6 / 5	2000 0
КТ 1/15	86201512	1,80 – 2,50	0,50 – 1,00	KS 4/15	6 / 5	2000 0
КТ 2/15	86201514	2,50 – 4,00	0,75 – 2,50	KS 4/15	6 / 5	2000 0
КТ 3/15	86201516	4,00 – 6,50	2,50 – 6,00	KS 4/15	6 / 5	2000 0
КТ 4/15	86201518	6,00 – 10,00	10,00 – 25,00	KS 4/15	6 / 5	1000 0
КТ 5/15	86201520	9,00 – 15,00	25,00 – 50,00	KS 4/15	6 / 5	2000 0

Втулка для маркировки КТ (стандартная втулка)

Тип	№ для заказа	Область применения от — до Ø мм (C)	Сечение жилы* от — до mm ² (D)	Рекомендованное Маркировка Табличка	Количество Мгновенная маркировка BK23/BK30	Кол./ уп. шт.
КТ 6/15	86201522	15,00 – 23,00	50,00 – 120,00	KS 4/15	6 / 5	2000 0
Длина втулки 18 мм (A), однострочная маркировка						
КТ 0/18	86201810	1,30 – 2,00	0,22 – 0,50	KS 4/18	7 / 6	2000 0
КТ 1/18	86201812	1,80 – 2,50	0,50 – 1,00	KS 4/18	7 / 6	2000 0
КТ 2/18	86201814	2,50 – 4,00	0,75 – 2,50	KS 4/18	7 / 6	2000 0
КТ 3/18	86201816	4,00 – 6,50	2,50 – 6,00	KS 4/18	7 / 6	1000 0
КТ 4/18	86201818	6,00 – 10,00	10,00 – 25,00	KS 4/18	7 / 6	1000 0
КТ 5/18	86201820	9,00 – 15,00	25,00 – 50,00	KS 4/18	7 / 6	750 0
КТ 6/18	86201822	15,00 – 23,00	50,00 – 120,00	KS 4/18	7 / 6	300 0
Длина втулки 23 мм (A), однострочная маркировка						
КТ 0/23	86202310	1,30 – 2,00	0,22 – 0,50	KS 4/23	10 / 7	2000 0
КТ 1/23	86202312	1,80 – 2,50	0,50 – 1,00	KS 4/23	10 / 7	2000 0
КТ 2/23	86202314	2,50 – 4,00	0,75 – 2,50	KS 4/23	10 / 7	1000 0
КТ 3/23	86202316	4,00 – 6,50	2,50 – 6,00	KS 4/23	10 / 7	1000 0
КТ 4/23	86202318	6,00 – 10,00	10,00 – 25,00	KS 4/23	10 / 7	1000 0
КТ 5/23	86202320	9,00 – 15,00	25,00 – 50,00	KS 4/23	10 / 7	500 0
КТ 6/23	86202322	15,00 – 23,00	50,00 – 120,00	KS 4/23	10 / 7	250 0
Длина втулки 30 мм (A), однострочная маркировка						
КТ 0/30	86203010	1,30 – 2,00	0,22 – 0,50	KS 4/30	13 / 10	1000 0
КТ 1/30	86203012	1,80 – 2,50	0,50 – 1,00	KS 4/30	13 / 10	1500 0
КТ 2/30	86203014	2,50 – 4,00	0,75 – 2,50	KS 4/30	13 / 10	1000 0
КТ 3/30	86203016	4,00 – 6,50	2,50 – 6,00	KS 4/30	13 / 10	1000 0
КТ 4/30	86203018	6,00 – 10,00	10,00 – 25,00	KS 4/30	13 / 10	500 0
КТ 5/30	86203020	9,00 – 15,00	25,00 – 50,00	KS 4/30	13 / 10	500 0
КТ 6/30	86203022	15,00 – 23,00	50,00 – 120,00	KS 4/30	13 / 10	200 0
Длина втулки 20 мм (A), одно- и многострочная маркировка						
КТ 2/20x9	86202050	2,50 – 4,00	0,75 – 2,50	KSO 20 x 9		1000 0
Длина втулки 35 мм (A), одно- и многострочная маркировка						
КТ 2/35x9	86203550	2,50 – 4,00	0,75 – 2,50	KSO 35 x 9		500 0
Длина втулки 70 мм (A), однострочная маркировка						
КТ 2/70	86207014	2,50 – 4,00	0,75 – 2,50	KS 4/30-70	30 / 23	500 0
КТ 3/70	86207016	4,00 – 6,50	2,50 – 6,00	KS 4/30-70	30 / 23	400 0
* Одиночный провод, тип H05/07V-K						

СВОЙСТВА МАТЕРИАЛОВ



Поливинилхлорид (PVC)

Втулка для маркировки КТ (стандартная втулка)

ТЕРМИЧЕСКИЕ СВОЙСТВА



Температура/диапазон температур
-40 – 60 °C

ПОЖАРОСТОЙКОСТЬ



Класс горючести
V0

ОБЩИЕ ТЕХНИЧЕСКИЕ ХАРАКТЕРИСТИКИ



Стандартная втулка для маркировки

СПОСОБ МОНТАЖА



Система втулок

Все сведения, содержащиеся в наших проспектах и каталогах, а также в Интернете, основываются на сегодняшнем уровне знаний об описанной продукции.

Предоставленные фирмой Murrplastik электронные данные и файлы, в частности файлы САПР, основываются на сегодняшнем уровне знаний об описанной продукции.

Этой информацией не может быть обоснована юридически обязательная гарантия определенных свойств или пригодности для определенной цели применения.

Все сведения о химических и физических свойствах нашей продукции, а также практические устные, письменные рекомендации и результаты экспериментов мы приводим добросовестно.

Они не освобождают покупателя от обязанности проведения собственных испытаний и экспериментов для определения конкретной пригодности продукции к предполагаемой цели применения.

Фирма Murrplastik не дает гарантии в отношении актуальности, правильности, полноты или качества предоставленной информации.

Фирма Murrplastik не несет ответственности за ущерб, возникающий из использования продукции.

Фирма Murrplastik оставляет за собой право на внесение технических изменений и улучшений в рамках непрерывного усовершенствования своих изделий и услуг.

В остальном, действуют наши общие условия продажи.