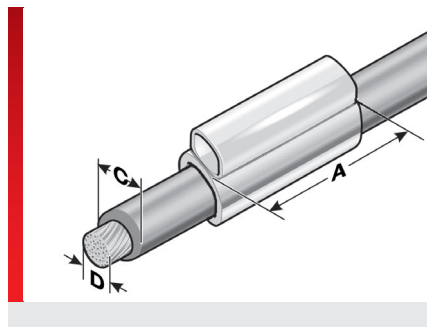
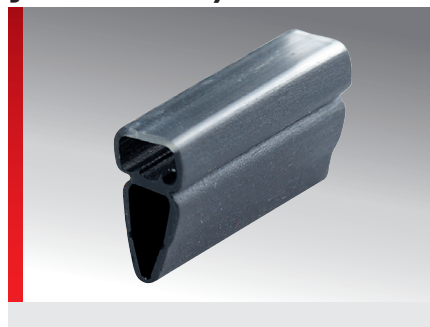


Втулка для маркировки KTH/Q (свободная от галогенов/высокая степень уплотнения)



ИНФОРМАЦИЯ О ПРОДУКЦИИ

Высококачественные двухкомпонентные втулки для маркировки без содержания галогенов для областей применения с максимально жесткими требованиями. Благодаря своей геометрии втулки создают незначительную нагрузку на кабель. Трапециевидная форма обеспечивает простой и быстрый монтаж.

Втулки для маркировки KTH/Q служат для размещения элементов мгновенной маркировки BK и табличек типа KS.

- Также они служат для маркировки жил сечением от 0,14 до 240 мм².
- Втулки имеют различную длину.

СПЕЦИФИКАЦИЯ

	TPU
	-40 – 100 °C Кратковременно 160 °C
	V0
	Без содержания галогенов
	
	
	

Тип	№ для заказа	Область применения от — до Ø мм (C)	Сечение жилы* от — до мм ² (D)	Рекомендованное Маркировка Табличка	Количество Мгновенная маркировка BK23/BK30	Кол./уп. шт.
Длина втулки 12 мм (A), однострочная маркировка						
KTH/Q 0/12	86222808	0,80 – 1,50	max. < 0,50	KS 4/12	5 / 4	2000
KTH/Q 1/12	86222810	1,50 – 2,30	max. 0,50	KS 4/12	5 / 4	2000
KTH/Q 1,5/12	86222811	1,60 – 3,20	0,50 – 0,75	KS 4/12	5 / 4	2000
KTH/Q 2/12	86222812	2,20 – 4,50	0,75 – 2,50	KS 4/12	5 / 4	2000
KTH/Q 3/12	86222814	3,70 – 6,20	2,50 – 6,00	KS 4/12	5 / 4	1000
KTH/Q 4/12	86222817	5,50 – 10,00	10,00 – 25,00	KS 4/12	5 / 4	1000
KTH/Q 5/12	86222818	8,00 – 12,00	25,00 – 35,00	KS 4/12	5 / 4	500
KTH/Q 6/12	86222820	10,00 – 14,00	max. 50,00	KS 4/12	5 / 4	500
KTH/Q 6,5/12	86222821	12,00 – 18,00	70,00 – 95,00	KS 4/12	5 / 4	500
Длина втулки 18 мм (A), однострочная маркировка						
KTH/Q 0/18	86223008	0,80 – 1,50	max. < 0,50	KS 4/18	7 / 6	2000
KTH/Q 1/18	86223010	1,50 – 2,30	max. 0,50	KS 4/18	7 / 6	2000
KTH/Q 1,5/18	86223011	1,60 – 3,20	0,50 – 0,75	KS 4/18	7 / 6	2000
KTH/Q 2/18	86223012	2,20 – 4,50	0,75 – 2,50	KS 4/18	7 / 6	2000
KTH/Q 3/18	86223014	3,70 – 6,20	2,50 – 6,00	KS 4/18	7 / 6	1000
KTH/Q 4/18	86223017	5,50 – 10,00	10,00 – 25,00	KS 4/18	7 / 6	1000
KTH/Q 5/18	86223018	8,00 – 12,00	25,00 – 35,00	KS 4/18	7 / 6	500
KTH/Q 6/18	86223020	10,00 – 14,00	max. 50,00	KS 4/18	7 / 6	500
KTH/Q 6,5/18	86223021	12,00 – 18,00	70,00 – 95,00	KS 4/18	7 / 6	500
KTH/Q 7/18	86223022	18,00 – 24,00	120,00 – 150,00	KS 4/18	7 / 6	250
KTH/Q 8/18	86223024	23,00 – 30,00	185,00 – 240,00	KS 4/18	7 / 6	250

Втулка для маркировки КТН/Q (свободная от галогенов/высокая степень уплотнения)

Тип	№ для заказа	Область применения от — до Ø мм (C)	Сечение жилы* от — до mm ² (D)	Рекомендованное Маркировка Табличка	Количество Мгновенная маркировка BK23/BK30	Кол./ уп. шт.
Длина втулки 23 мм (A), однострочная маркировка						
КТН/Q 0/23	86223208	0,80 – 1,50	max. < 0,50	KS 4/23	10 / 7	2000
КТН/Q 1/23	86223210	1,50 – 2,30	max. 0,50	KS 4/23	10 / 7	2000
КТН/Q 1,5/23	86223211	1,60 – 3,20	0,50 – 0,75	KS 4/23	10 / 7	2000
КТН/Q 2/23	86223212	2,20 – 4,50	0,75 – 2,50	KS 4/23	10 / 7	2000
КТН/Q 3/23	86223214	3,70 – 6,20	2,50 – 6,00	KS 4/23	10 / 7	1000
КТН/Q 4/23	86223217	5,50 – 10,00	10,00 – 25,00	KS 4/23	10 / 7	1000
КТН/Q 5/23	86223218	8,00 – 12,00	25,00 – 35,00	KS 4/23	10 / 7	500
КТН/Q 6/23	86223220	10,00 – 14,00	max. 50,00	KS 4/23	10 / 7	500
КТН/Q 6,5/23	86223221	12,00 – 18,00	70,00 – 95,00	KS 4/23	10 / 7	500
КТН/Q 7/23	86223222	18,00 – 24,00	120,00 – 150,00	KS 4/23	10 / 7	250
КТН/Q 8/23	86223224	23,00 – 30,00	185,00 – 240,00	KS 4/23	10 / 7	250
Длина втулки 30 мм (A), однострочная маркировка						
КТН/Q 0/30	86223408	0,80 – 1,50	max. < 0,50	KS 4/30	13 / 10	2000
КТН/Q 1/30	86223410	1,50 – 2,30	max. 0,50	KS 4/30	13 / 10	2000
КТН/Q 1,5/30	86223411	1,60 – 3,20	0,50 – 0,75	KS 4/30	13 / 10	2000
КТН/Q 2/30	86223412	2,20 – 4,50	0,75 – 2,50	KS 4/30	13 / 10	2000
КТН/Q 3/30	86223414	3,70 – 6,20	2,50 – 6,00	KS 4/30	13 / 10	1000
КТН/Q 4/30	86223417	5,50 – 10,00	10,00 – 25,00	KS 4/30	13 / 10	1000
КТН/Q 5/30	86223418	8,00 – 12,00	25,00 – 35,00	KS 4/30	13 / 10	500
КТН/Q 6/30	86223420	10,00 – 14,00	max. 50,00	KS 4/30	13 / 10	500
КТН/Q 6,5/30	86223421	12,00 – 18,00	70,00 – 95,00	KS 4/30	13 / 10	500
КТН/Q 7/30	86223422	18,00 – 24,00	120,00 – 150,00	KS 4/30	13 / 10	250
КТН/Q 8/30	86223424	23,00 – 30,00	185,00 – 240,00	KS 4/30	13 / 10	200
Длина втулки 30 мм (A), с вырезом						
КТН/Q 1/30A	86223482	1,50 – 2,30	max. 0,50	KS 4/30	13 / 10	2000
КТН/Q 2/30A	86223484	2,20 – 4,50	0,75 – 2,50	KS 4/30	13 / 10	2000
КТН/Q 3/30A	86223486	3,70 – 5,90	2,50 – 6,00	KS 4/30	13 / 10	500
* Одиночный провод, тип H05/07V-K						

СВОЙСТВА МАТЕРИАЛОВ



TPU

ТЕРМИЧЕСКИЕ СВОЙСТВА



Температура/диапазон температур
-40 – 100 °C Кратковременно 160 °C

ПОЖАРОСТОЙКОСТЬ



Класс горючести
V0

Втулка для маркировки KTH/Q (свободная от галогенов/высокая степень уплотнения)

ОБЩИЕ ТЕХНИЧЕСКИЕ ХАРАКТЕРИСТИКИ



Без содержания галогенов

ДОПУСКИ И РАЗРЕШЕНИЯ НА ЭКСПЛУАТАЦИЮ



Допуск ЕС для железнодорожного транспорта
EN 45545-2 : 2016

ТЕХНИЧЕСКАЯ ИНФОРМАЦИЯ



Без содержания галогенов

СПОСОБ МОНТАЖА



Система втулок

Все сведения, содержащиеся в наших проспектах и каталогах, а также в Интернете, основываются на сегодняшнем уровне знаний об описанной продукции.

Предоставленные фирмой Murrplastik электронные данные и файлы, в частности файлы САПР, основываются на сегодняшнем уровне знаний об описанной продукции.

Этой информацией не может быть обоснована юридически обязательная гарантия определенных свойств или пригодности для определенной цели применения.

Все сведения о химических и физических свойствах нашей продукции, а также практические устные, письменные рекомендации и результаты экспериментов мы приводим добросовестно.

Они не освобождают покупателя от обязанности проведения собственных испытаний и экспериментов для определения конкретной пригодности продукции к предполагаемой цели применения.

Фирма Murrplastik не несет ответственности за утерю, возникающую из использования информации.

Фирма Murrplastik не несет ответственности за ущерб, возникающий из использования продукции.

Фирма Murrplastik оставляет за собой право на внесение технических изменений и улучшений в рамках непрерывного усовершенствования своих изделий и услуг.

В остальном, действуют наши общие условия продажи.

© Murrplastik Systemtechnik GmbH • proID_60040~20170731~891586~acs_mod_kthq_tuelle