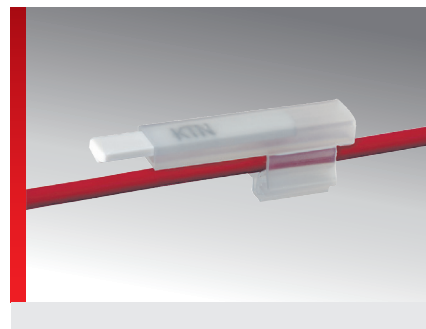
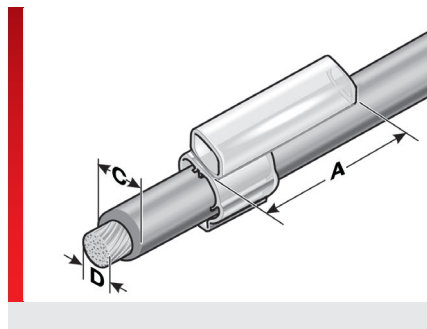


## Крепежные планки для маркировочных табличек KTN (свободные от галогенов)



### ИНФОРМАЦИЯ О ПРОДУКЦИИ

Крепежные планки без содержания галогенов для маркировочных табличек для дополнительной маркировки жил и кабелей. Крепежные планки для маркировочных табличек KTN служат для размещения элементов мгновенной маркировки ВК и табличек типа KS.

- Монтаж крепежных планок для маркировочных табличек осуществляется вручную.
- Пять вариантов охватывают весь диапазон сечений от 0,25 до 10 мм<sup>2</sup>.

### СПЕЦИФИКАЦИЯ

	TPE
	-40 – 100 °C
	НВ
	Последующий монтаж

Тип	№ для заказа	Цвет	Область применения от — до Ø мм (C)	Сечение жилы от — до мм <sup>2</sup> (D)	Рекомендованное Маркировка Табличка	Количество Мгновенная маркировка BK23/BK30	Кол./ уп. шт.
<b>Длина втулки 23 мм (A), однострочная маркировка</b>							
KTN 1/23	86242310	Прозрачный	1,70 – 3,00	0,25 – 1,50	KS 4/23	10 / 7	1000
KTN 2/23	86242312	Прозрачный	2,50 – 3,50	0,75 – 2,50	KS 4/23	10 / 7	1000
KTN 3/23	86242314	Прозрачный	3,30 – 4,80	2,50 – 4,00	KS 4/23	10 / 7	1000
KTN 4/23	86242316	Прозрачный	4,20 – 5,60	4,00 – 6,00	KS 4/23	10 / 7	1000
KTN 5/23	86242318	Прозрачный	5,00 – 7,00	6,00 – 10,00	KS 4/23	10 / 7	1000

### СВОЙСТВА МАТЕРИАЛОВ



TPE

### ТЕРМИЧЕСКИЕ СВОЙСТВА



Температура/диапазон температур  
-40 – 100 °C

### ПОЖАРОСТОЙКОСТЬ



Класс горючести  
НВ

### ОБЩИЕ ТЕХНИЧЕСКИЕ ХАРАКТЕРИСТИКИ



Последующий монтаж

## Крепежные планки для маркировочных табличек KTN (свободные от галогенов)

### ТЕХНИЧЕСКАЯ ИНФОРМАЦИЯ



Без содержания галогенов

### СПОСОБ МОНТАЖА



Система кабельных хомутов с втулкой

Все сведения, содержащиеся в наших проспектах и каталогах, а также в Интернете, основываются на сегодняшнем уровне знаний об описанной продукции.

Предоставленные фирмой Murrplastik электронные данные и файлы, в частности файлы САПР, основываются на сегодняшнем уровне знаний об описанной продукции.

Этой информацией не может быть обоснована юридически обязательная гарантия определенных свойств или пригодности для определенной цели применения.

Все сведения о химических и физических свойствах нашей продукции, а также практические устные, письменные рекомендации и результаты экспериментов мы приводим добросовестно.

Они не освобождают покупателя от обязанности проведения собственных испытаний и экспериментов для определения конкретной пригодности продукции к предполагаемой цели применения.

Фирма Murrplastik не дает гарантии в отношении актуальности, правильности, полноты или качества предоставленной информации.

Фирма Murrplastik не несет ответственности за ущерб, возникающий из использования продукции.

Фирма Murrplastik оставляет за собой право на внесение технических изменений и улучшений в рамках непрерывного усовершенствования своих изделий и услуг.

В остальном, действуют наши общие условия продажи.

© Murrplastik Systemtechnik GmbH • proID\_60115~20170731~891586~acs\_mod\_ktn