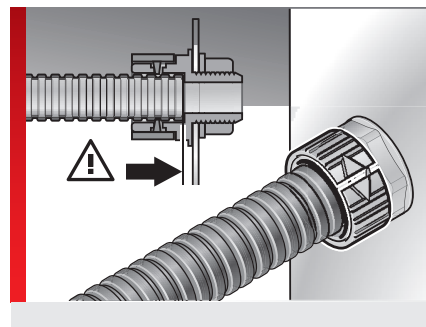
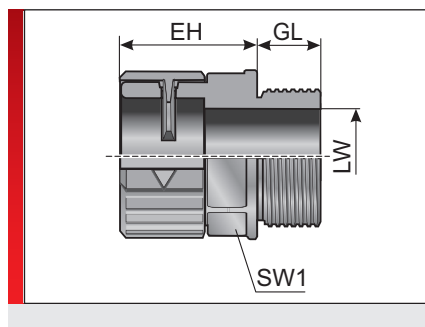


Тип MSV (штекерное соединение)



ИНФОРМАЦИЯ О ПРОДУКЦИИ

Резьбовые соединения для шлангов MSV изготавливаются из специально модифицированного полиамида 6. Эти материалы не содержат галогенов, фосфора и кадмия.

Недорогие резьбовые соединения для шлангов MSV имеют следующие преимущества:

- Отсутствие теряющихся деталей, состояние при поставке соответствует состоянию при монтаже
- Снижение расходов благодаря простому монтажу — вставить шланг

и готово

- Простой механизм открытия
- Герметичность при статическом и динамическом применении IP 54, при использовании дополнительного уплотнительного кольца — IP 65

Спецификация:

- Утверждение типового образца Германского Ллойда
- EN 45545-2:2013 3x HL3

СПЕЦИФИКАЦИЯ

	Резьбовое соединение: Модифицированный полиамид PA 6
	IP 54 IP 65 C уплотнительным кольцом типа DR-NBR
	-40 – 110 °C Кратковременно 140 °C
	V0 Затухающий самостоятельно

Тип	№ для заказа	Цвет	Соединительная резьба	подходит для Murrflex	SW 1 мм	Кол./уп. шт.
Метрическая резьба						
MSV-M12x1,5/7	83602450	Черный	M12 x 1,5	M10/P07	16,00	50
MSV-M12x1,5/9	83602452	Черный	M12 x 1,5	M12/P09	18,00	50
MSV-M12x1,5/11	83602456	Черный	M12 x 1,5	M16/P11	21,00	50
MSV-M16x1,5/9	83602454	Черный	M16 x 1,5	M12/P09	18,00	50
MSV-M16x1,5/11	83602458	Черный	M16 x 1,5	M16/P11	21,00	50
MSV-M20x1,5/11	83602459	Черный	M20 x 1,5	M16/P11	21,00	50
MSV-M20x1,5/16	83602460	Черный	M20 x 1,5	M20/P16 (S)	27,00	50
MSV-M25x1,5/16	83602461	Черный	M25 x 1,5	M20/P16 (S)	27,00	50
MSV-M25x1,5/21	83602462	Черный	M25 x 1,5	M25/P21 (S)	36,00	50
MSV-M32x1,5/21	83602463	Черный	M32 x 1,5	M25/P21 (S)	36,00	50
MSV-M32x1,5/29	83602464	Черный	M32 x 1,5	M32/P29 (S)	40,00	25
MSV-M40x1,5/29	83602465	Черный	M40 x 1,5	M32/P29 (S)	40,00	25
MSV-M40x1,5/36	83602466	Черный	M40 x 1,5	M40/P36 (S)	49,00	10
MSV-M50x1,5/36	83602467	Черный	M50 x 1,5	M40/P36 (S)	49,00	10
MSV-M50x1,5/48	83602468	Черный	M50 x 1,5	M50/P48 (S)	60,00	10
MSV-M63x1,5/48	83602469	Черный	M63 x 1,5	M50/P48 (S)	60,00	10
MSV-M12x1,5/7	83602410	Серый	M12 x 1,5	M10/P07	16,00	50
MSV-M12x1,5/9	83602412	Серый	M12 x 1,5	M12/P09	18,00	50
MSV-M12x1,5/11	83602416	Серый	M12 x 1,5	M16/P11	21,00	50
MSV-M16x1,5/9	83602414	Серый	M16 x 1,5	M12/P09	18,00	50
MSV-M16x1,5/11	83602418	Серый	M16 x 1,5	M16/P11	21,00	50

Тип MSV (штекерное соединение)

Тип	№ для заказа	Цвет	Соединительная резьба	подходит для Murrflex	SW 1 мм	Кол./уп. шт.
MSV-M20x1,5/11	83602419	Серый	M20 x 1,5	M16/P11	21,00	50
MSV-M20x1,5/16	83602420	Серый	M20 x 1,5	M20/P16 (S)	27,00	50
MSV-M25x1,5/16	83602421	Серый	M25 x 1,5	M20/P16 (S)	27,00	50
MSV-M25x1,5/21	83602422	Серый	M25 x 1,5	M25/P21 (S)	36,00	50
MSV-M32x1,5/21	83602423	Серый	M32 x 1,5	M25/P21 (S)	36,00	50
MSV-M32x1,5/29	83602424	Серый	M32 x 1,5	M32/P29 (S)	40,00	25
MSV-M40x1,5/29	83602425	Серый	M40 x 1,5	M32/P29 (S)	40,00	25
MSV-M40x1,5/36	83602426	Серый	M40 x 1,5	M40/P36 (S)	49,00	10
MSV-M50x1,5/36	83602427	Серый	M50 x 1,5	M40/P36 (S)	49,00	10
MSV-M50x1,5/48	83602428	Серый	M50 x 1,5	M50/P48 (S)	60,00	10
MSV-M63x1,5/48	83602429	Серый	M63 x 1,5	M50/P48 (S)	60,00	10
Пластмассовая резьба Pg						
MSV-Pg 07	83601050	Черный	Pg 07	M10/P07	16,00	50
MSV-Pg 09	83601052	Черный	Pg 09	M12/P09	18,00	50
MSV-Pg 11	83601054	Черный	Pg 11	M16/P11	21,00	50
MSV-Pg 13,5/11	83601055	Черный	Pg 13,5	M16/P11	21,00	50
MSV-Pg 13,5/16	83601056	Черный	Pg 13,5	M20/P16 (S)	27,00	50
MSV-Pg 16/09	83601057	Черный	Pg 16	M12/P09	27,00	50
MSV-Pg 16	83601058	Черный	Pg 16	M20/P16 (S)	27,00	50
MSV-Pg 21/16	83601059	Черный	Pg 21	M20/P16	36,00	50
MSV-Pg 21	83601060	Черный	Pg 21	M25/P21 (S)	36,00	50
MSV-Pg 29	83601062	Черный	Pg 29	M32/P29 (S)	40,00	25
MSV-Pg 36	83601064	Черный	Pg 36	M40/P36 (S)	49,00	10
MSV-Pg 48	83601066	Черный	Pg 48	M50/P48 (S)	60,00	10
Пластмассовая резьба Pg						
MSV-Pg 07	83601010	Серый	Pg 07	M10/P07	16,00	50
MSV-Pg 09	83601012	Серый	Pg 09	M12/P09	18,00	50
MSV-Pg 11	83601014	Серый	Pg 11	M16/P11	21,00	50
MSV-Pg 13,5/11	83601015	Серый	Pg 13,5	M16/P11	21,00	50
MSV-Pg 13,5/16	83601016	Серый	Pg 13,5	M20/P16 (S)	27,00	50
MSV-Pg 16/09	83601017	Серый	Pg 16	M12/P09	27,00	50
MSV-Pg 16	83601018	Серый	Pg 16	M20/P16 (S)	27,00	50
MSV-Pg 21/16	83601019	Серый	Pg 21	M20/P16	36,00	50
MSV-Pg 21	83601020	Серый	Pg 21	M25/P21 (S)	36,00	50
MSV-Pg 29	83601022	Серый	Pg 29	M32/P29 (S)	40,00	25
MSV-Pg 36	83601024	Серый	Pg 36	M40/P36 (S)	49,00	10
MSV-Pg 48	83601026	Серый	Pg 48	M50/P48 (S)	60,00	10
Пластмассовая резьба NPT						
MSV NPT 3/8"/11 m-fix, черный	83602650	Черный	3/8»	M16/P11 (S)	21,00	50
MSV-NPT 1/2»/16	83602652	Черный	1/2»	M20/P16 (S)	27,00	50
MSV-NPT 3/4»/21	83602654	Черный	3/4»	M25/P21 (S)	36,00	50
MSV-NPT 1»/29	83602656	Черный	1»	M32/P29 (S)	40,00	25
MSV NPT 1 1/4"/36 m-fix, черный	83602658	Черный	1 1/4»	M40/P36 (S)	49,00	25
MSV NPT 2"/48	83602660	Черный	2»	M50/P48 (S)	60,00	10

Тип MSV (штекерное соединение)

Тип	№ для заказа	Цвет	Соединительная резьба	подходит для Murrflex	SW 1 мм	Кол./уп. шт.
MSV NPT 3/8'/11 m-fix, серый	83602610	Серый	3/8»	M16/P11 (S)	21,00	50
MSV-NPT 1/2»/16	83602612	Серый	1/2»	M20/P16 (S)	27,00	50
MSV-NPT 3/4»/21	83602614	Серый	3/4»	M25/P21 (S)	36,00	50
MSV-NPT 1»/29	83602616	Серый	1»	M32/P29 (S)	40,00	25
MSV NPT 1 1/4'/36 m-fix, серый	83602618	Серый	1 1/4»	M40/P36 (S)	49,00	25
MSV NPT 2'/48	83602620	Серый	2»	M50/P48 (S)	60,00	10

СВОЙСТВА МАТЕРИАЛОВ



Резьбовое соединение: Модифицированный полиамид PA 6

МЕХАНИЧЕСКИЕ ХАРАКТЕРИСТИКИ



Степень защиты

IP 54

IP 65 с уплотнительным кольцом типа DR-NBR

ТЕРМИЧЕСКИЕ СВОЙСТВА



Температура/диапазон температур

-40 – 110 °C Кратковременно 140 °C

ПОЖАРОСТОЙКОСТЬ



Класс горючести

V0 Затухающий самостоятельно

Противопожарные свойства согласно EN 45545-2: 2009

C.I.T. R22 / R23 HL3 = 0,43

LOI R22 / R23 HL3 = 33,8 %

Ds (макс.) R23 HL3 63

ДОПУСКИ И РАЗРЕШЕНИЯ НА ЭКСПЛУАТАЦИЮ



Допуск ЕС для железнодорожного транспорта



Допуск GL

ТЕХНИЧЕСКАЯ ИНФОРМАЦИЯ



Без содержания галогенов

СООТВЕТСТВИЕ



RoHS (директива ЕС 202/95/EG)

ОБЩИЕ СВЕДЕНИЯ



Сделано в Германии

Тип MSV (штекерное соединение)

Все сведения, содержащиеся в наших проспектах и каталогах, а также в Интернете, основываются на сегодняшнем уровне знаний об описанной продукции.

Предоставленные фирмой Murrplastik электронные данные и файлы, в частности файлы САПР, основываются на сегодняшнем уровне знаний об описанной продукции.

Этой информацией не может быть обоснована юридически обязательная гарантия определенных свойств или пригодности для определенной цели применения.

Все сведения о химических и физических свойствах нашей продукции, а также практические устные, письменные рекомендации и результаты экспериментов мы приводим добросовестно.

Они не освобождают покупателя от обязанности проведения собственных испытаний и экспериментов для определения конкретной пригодности продукции к предполагаемой цели применения.

Фирма Murrplastik не дает гарантии в отношении актуальности, правильности, полноты или качества предоставленной информации.

Фирма Murrplastik не несет ответственности за ущерб, возникающий из использования продукции.

Фирма Murrplastik оставляет за собой право на внесение технических изменений и улучшений в рамках непрерывного совершенствования своих изделий и услуг.

В остальном, действуют наши общие условия продажи.