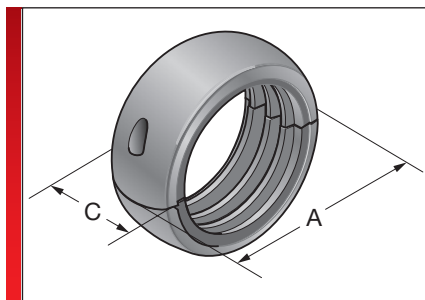


## Тип PR/SV



### ИНФОРМАЦИЯ О ПРОДУКЦИИ

Протекторы PR/SV изготавливаются из специально модифицированного полиамида 6. Этот материал не содержит галогенов, фосфора и кадмия.

Протекторы служат для защиты от ударов и соединения защитных шлангов для проводов, а также для защиты от истирания.




Протекторы PR/SV имеют нижеследующие преимущества.

- Плоская конструкция
- Простой монтаж с помощью скользящего фиксатора и опционального стопорного винта
- Высокая степень фиксации

Спецификация:

- Утверждение типового образца Германского Ллойда

### СПЕЦИФИКАЦИЯ

	Материал, включенный в перечень UL Модифицированный полиамид PA 6
	-40 – 110 °C Кратковременно 140 °C
	V0 Затухающий самостоятельно



Тип	№ для заказа	Цвет	подходит для Murrflex	A мм	C мм	Кол./уп. шт.
<b>Обычная конструкция для защитных шлангов для проводов со стандартной гофрировкой, тип EW-xx/тип EWT-xx</b>						
PR/SV-EW 21	83691058	Черный	M25/P21	51,60	51,20	10
PR/SV-EW 29	83691060	Черный	M32/P29	57,90	51,00	10
PR/SV-EW 36	83691062	Черный	M40/P36	66,00	51,50	10
PR/SV-EW 48	83691064	Черный	M50/P48	78,00	49,50	10
PR/SV-EW 56	83691065	Черный	NW56	90,80	51,00	5
<b>Обычная конструкция для защитных шлангов для проводов с высокой гофрировкой, тип EWX-xx</b>						
PR/SV-EWX 21	83691258	Черный	M25/P21	51,60	51,90	10
PR/SV-EWX 29	83691260	Черный	M32/P29	57,90	51,00	10
PR/SV-EWX 36	83691262	Черный	M40/P36	66,00	51,50	10
PR/SV-EWX 48	83691264	Черный	M50/P48	78,00	49,50	10
PR/SV-EWX 56	83691265	Черный	NW56	90,80	51,00	5
PR/SV-EWX 21	83691218	Серый	M25/P21	51,60	51,90	10
PR/SV-EWX 29	83691220	Серый	M32/P29	57,90	51,00	10
PR/SV-EWX 36	83691222	Серый	M40/P36	66,00	51,50	10
PR/SV-EWX 48	83691224	Серый	M50/P48	78,00	49,50	10
PR/SV-EWX 56	83691225	Серый	NW56	90,80	51,00	5

## Тип PR/SV

Тип	№ для заказа	Цвет	подходит для Murrflex	A мм	C мм	Кол./уп. шт.
<b>Обычная конструкция для защитных шлангов для проводов со стандартной гофрировкой, тип EW-xx, и высокой гофрировкой, тип EWX-xx</b>						
PR/SV-UNI 70	83691267	Черный	NW70	103,50	51,50	1
PR/SV-UNI 70	83691227	Серый	NW70	103,50	51,50	5
<b>Длинная конструкция для защитных шлангов для проводов со стандартной гофрировкой, тип EW-xx, и высокой гофрировкой, тип EWX-xx</b>						
PR/SV 70L	83691067	Черный	NW70	103,50	97,00	1
PR/SV 70L	83691069	Красный	NW70	103,50	97,00	1

### СВОЙСТВА МАТЕРИАЛОВ



Материал, включенный в перечень UL Модифицированный полиамид PA 6

### ТЕРМИЧЕСКИЕ СВОЙСТВА



**Температура/диапазон температур**  
-40 – 110 °C Кратковременно 140 °C

### ПОЖАРОСТОЙКОСТЬ



**Класс горючести**  
V0 Затухающий самостоятельно

### ДОПУСКИ И РАЗРЕШЕНИЯ НА ЭКСПЛУАТАЦИЮ



Допуск GL



Допуск ROVI

### ТЕХНИЧЕСКАЯ ИНФОРМАЦИЯ



Без содержания галогенов

### СООТВЕТСТВИЕ



RoHS (директива EC 202/95/EG)

### ОБЩИЕ СВЕДЕНИЯ



Сделано в Германии

## Тип PR/SV

Все сведения, содержащиеся в наших проспектах и каталогах, а также в Интернете, основываются на сегодняшнем уровне знаний об описанной продукции.

Предоставленные фирмой Murrplastik электронные данные и файлы, в частности файлы САПР, основываются на сегодняшнем уровне знаний об описанной продукции.

Этой информацией не может быть обоснована юридически обязательная гарантия определенных свойств или пригодности для определенной цели применения.

Все сведения о химических и физических свойствах нашей продукции, а также практические устные, письменные рекомендации и результаты экспериментов мы приводим добросовестно.

Они не освобождают покупателя от обязанности проведения собственных испытаний и экспериментов для определения конкретной пригодности продукции к предполагаемой цели применения.

Фирма Murrplastik не дает гарантии в отношении актуальности, правильности, полноты или качества предоставленной информации.

Фирма Murrplastik не несет ответственности за ущерб, возникающий из использования продукции.

Фирма Murrplastik оставляет за собой право на внесение технических изменений и улучшений в рамках непрерывного совершенствования своих изделий и услуг.

В остальном, действуют наши общие условия продажи.

© Murrplastik Systemtechnik GmbH • proID\_96807~20170527~891583~suv\_prsv