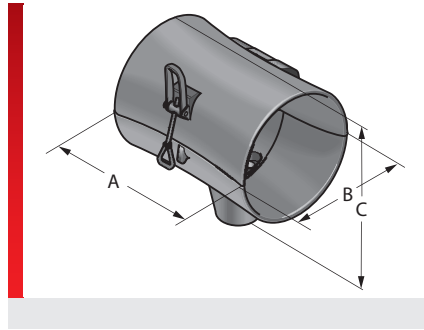


## Труба



### ИНФОРМАЦИЯ О ПРОДУКЦИИ

Труба для скользящей прокладки и пружинного возврата шланговых пакетов размера Jumbo.  
Изготовленная из износостойкой пластмассы труба TRO-70 является разборной и запирается предохранительными зажимами.

Контакты дистрибьютора в Москве: +7(495)665-29-34; info@murronline.ru

### СПЕЦИФИКАЦИЯ

-  Модифицированный полиамид PA 6
-  -40 – 110 °C
-  В соответствии с UL94: V0

 HF
 RoHS
 ROBI
 Made in Germany

Тип	№ для заказа	Цвет	подходит для Murrflex	A мм	B мм	C мм	Кол./уп. шт.
TRO 70	83692004	Черный	NW70	119,00	121,00	148,00	1

 Модифицированный полиамид PA 6

### ТЕРМИЧЕСКИЕ СВОЙСТВА

 **Температура/диапазон температур**  
-40 – 110 °C

### ПОЖАРОСТОЙКОСТЬ

 **Класс горючести**  
В соответствии с UL94: V0

### ТЕХНИЧЕСКАЯ ИНФОРМАЦИЯ

 **HF** Без содержания галогенов

### СООТВЕТСТВИЕ

 **RoHS** (директива EC 2011/65/EU)

### ДОПУСКИ И РАЗРЕШЕНИЯ НА ЭКСПЛУАТАЦИЮ

 **Допуск ROBI**

## Труба



Сделано в Германии

Все сведения, содержащиеся в наших проспектах и каталогах, а также в Интернете, основываются на сегодняшнем уровне знаний об описанной продукции.

Предоставленные фирмой Murrplastik электронные данные и файлы, в частности файлы САПР, основываются на сегодняшнем уровне знаний об описанной продукции.

Этой информацией не может быть обоснована юридически обязательная гарантия определенных свойств или пригодности для определенной цели применения.

Все сведения о химических и физических свойствах нашей продукции, а также практические устные, письменные рекомендации и результаты экспериментов мы приводим добросовестно.

Они не освобождают покупателя от обязанности проведения собственных испытаний и экспериментов для определения конкретной пригодности продукции к предполагаемой цели применения.

Фирма Murrplastik не дает гарантии в отношении актуальности, правильности, полноты или качества предоставленной информации.

Фирма Murrplastik не несет ответственности за ущерб, возникающий из использования продукции.

Фирма Murrplastik оставляет за собой право на внесение технических изменений и улучшений в рамках непрерывного совершенствования своих изделий и услуг.

В остальном, действуют наши общие условия продажи.