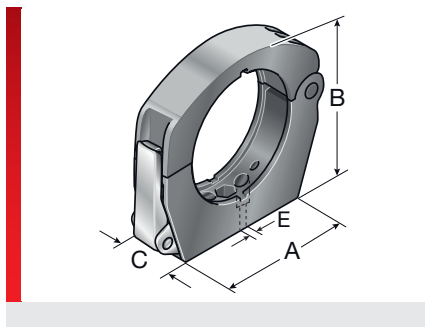


Система крепежных устройств SH



ИНФОРМАЦИЯ О ПРОДУКЦИИ

Система крепежных устройств SH — это оптимально согласованный базовый компонент, который обеспечивает отличную прочность, универсальность и долговечность даже при высоких динамических нагрузках, в частности, в комбинации с защитными шлангами для проводов Murrflex и вкладышами.


Системы крепежных устройств SH 56/70 и SH 56/70-M изготавливаются из модифицированного ударопрочного полиамида, система SH 56/70-A — из алюминия с черным анодированным покрытием.


- Пригодность для комплектации заводом-изготовителем, для установки в порядке модернизации или для ремонтов




- Очень высокая прочность системы
- Простой монтаж вкладышей и шланга для защиты проводов без дополнительных инструментов
- Подходит для 4 различных сфер применения
- Простая конфигурация для динамических нагрузок и стационарной эксплуатации
- Сокращение расходов: для каждого случая применения требуется только одна система крепежных устройств
- Разнообразные возможности крепления

СПЕЦИФИКАЦИЯ

Тип SH ... : Модифицированный полиамид
 Тип SH ... -M: Модифицированный полиамид
 Тип SH ... -A: Алюминий

 -40 – 110 °C Кратковременно 140 °C

 V0

Тип	№ для заказа	Цвет	A мм	B мм	C мм	E мм	Кол./уп. шт.
Система крепежных устройств без вставного ребра							
SH-P/M25-M32	83691462	Черный	73,00	62,00	26,00	8,60	1
SH-P/M40-M50	83691460	Черный	104,50	90,00	33,00	8,80	1
SH 56/70	83691490	Черный	135,00	120,00	33,00	8,80	1
Система крепежных устройств со вставным ребром							
SH-F/M40-M50	83691450	Черный	104,50	90,00	33,00	8,80	1
SH-PF/M40-M50 ¹⁾	83691470	Черный	104,50	90,00	33,00	8,80	1
Система крепежных устройств с металлическим замком							
SH M40/M50-M	83691501	Черный	118,00	90,00	33,00	8,80	1
SH 56/70-M	83691502	Черный	135,00	120,00	33,00	8,80	1
Система крепежных устройств из алюминия							
SH M40/M50-A	83691503	Черный анодир.	104,50	90,00	30,00	8,80	1
SH 56/70-A	83691504	Черный анодир.	130,00	121,00	35,00	8,80	1

Система крепежных устройств SH

Тип	№ для заказа	Цвет	A мм	B мм	C мм	E мм	Кол./уп. шт.
Вставное ребро							
ELR M40-M50	83691480	Красный					1
1) Вставное ребро, тип ELR, прилагается отдельно							

СВОЙСТВА МАТЕРИАЛОВ



Тип SH ... : Модифицированный полиамид
 Тип SH ... -M: Модифицированный полиамид
 Тип SH ... -A: Алюминий

ТЕРМИЧЕСКИЕ СВОЙСТВА



Температура/диапазон температур
 -40 – 110 °C 140 °C

ПОЖАРОСТОЙКОСТЬ



Класс горючести
 V0

ДОПУСКИ И РАЗРЕШЕНИЯ НА ЭКСПЛУАТАЦИЮ



Допуск ROVI

ТЕХНИЧЕСКАЯ ИНФОРМАЦИЯ



HF Без содержания галогенов

СООТВЕТСТВИЕ



RoHS (директива ЕС 202/95/EG)

ОБЩИЕ СВЕДЕНИЯ



Сделано в Германии

Все сведения, содержащиеся в наших проспектах и каталогах, а также в Интернете, основываются на сегодняшнем уровне знаний об описанной продукции.

Предоставленные фирмой Murrplastik электронные данные и файлы, в частности файлы САПР, основываются на сегодняшнем уровне знаний об описанной продукции.

Этой информацией не может быть обоснована юридически обязательная гарантия определенных свойств или пригодности для определенной цели применения.

Все сведения о химических и физических свойствах нашей продукции, а также практические устные, письменные рекомендации и результаты экспериментов мы приводим добросовестно.

Они не освобождают покупателя от обязанности проведения собственных испытаний и экспериментов для определения конкретной пригодности продукции к предполагаемой цели применения.

Фирма Murrplastik не дает гарантии в отношении актуальности, правильности, полноты или качества предоставленной информации.

Фирма Murrplastik не несет ответственности за ущерб, возникающий из использования продукции.

Фирма Murrplastik оставляет за собой право на внесение технических изменений и улучшений в рамках непрерывного совершенствования своих изделий и услуг.

В остальном, действуют наши общие условия продажи.

© Murrplastik Systemtechnik GmbH • proID_96541~20170825~891583~aur_shk