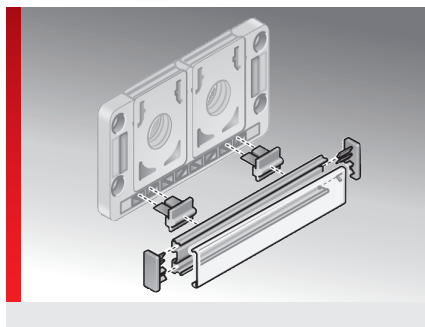
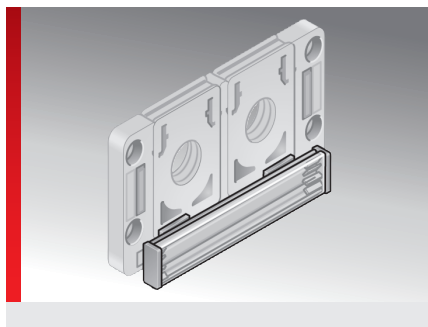


SKDL/E (для панели с кабельными вводами KDL/E)



ИНФОРМАЦИЯ О ПРОДУКЦИИ

Комплект адаптеров для панели кабельных вводов KDL/E

Комплект для маркировки панели кабельных вводов KDL/E разработан для простоты размещения большого объема информации на панели кабельных вводов KDL/E.





Для различных типов панелей кабельных вводов имеются адаптированные версии. В комплект входят держатель, крепежная планка для размещения маркировочной

таблички KS 9/x или KS 15/x, заглушка и прозрачная крышка.

Альтернатива комплекту адаптеров

Маркировочная табличка KS KDL/E для крепления непосредственно на панель кабельных вводов KDL/E. (№ для заказа 86421090)

СПЕЦИФИКАЦИЯ

-  Поливинилхлорид (PVC)
-  -40 – 80 °C
-  V0
-  Система маркировки панели кабельных вводов KDL/E



Тип	№ для заказа	Рекомендованное Маркировка Табличка	Кол./уп. шт.
BZS 9 SKDL/E 16	86301232	KS 9/x	1
BZS 9 SKDL/E 24	86301236	KS 9/x	1
BZS 15 SKDL/E 16	86301234	KS 15/x	1
BZS 15 SKDL/E 24	86301238	KS 15/x	1

СВОЙСТВА МАТЕРИАЛОВ

-  Поливинилхлорид (PVC)


ТЕРМИЧЕСКИЕ СВОЙСТВА

-  Температура/диапазон температур
-40 – 80 °C

ПОЖАРОСТОЙКОСТЬ

-  Класс горючести
V0

ОБЩИЕ ТЕХНИЧЕСКИЕ ХАРАКТЕРИСТИКИ

-  Система маркировки панели кабельных вводов KDL/E

SKDL/E (для панели с кабельными вводами KDL/E)

СПОСОБ МОНТАЖА



Система кабельных хомутов с маркировочной табличкой



Система защелкивания

Все сведения, содержащиеся в наших проспектах и каталогах, а также в Интернете, основываются на сегодняшнем уровне знаний об описанной продукции.

Предоставленные фирмой Murrplastik электронные данные и файлы, в частности файлы САПР, основываются на сегодняшнем уровне знаний об описанной продукции.

Этой информацией не может быть обоснована юридически обязательная гарантия определенных свойств или пригодности для определенной цели применения.

Все сведения о химических и физических свойствах нашей продукции, а также практические устные, письменные рекомендации и результаты экспериментов мы приводим добросовестно.

Они не освобождают покупателя от обязанности проведения собственных испытаний и экспериментов для определения конкретной пригодности продукции к предполагаемой цели применения.

Фирма Murrplastik не дает гарантии в отношении актуальности, правильности, полноты или качества предоставленной информации.

Фирма Murrplastik не несет ответственности за ущерб, возникающий из использования продукции.

Фирма Murrplastik оставляет за собой право на внесение технических изменений и улучшений в рамках непрерывного совершенствования своих изделий и услуг.

В остальном, действуют наши общие условия продажи.

© Murrplastik Systemtechnik GmbH • proID_60882~20170717~891586~acs_mod_sd_e