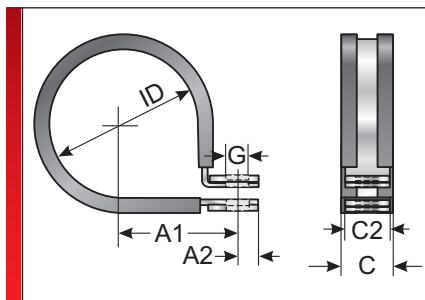
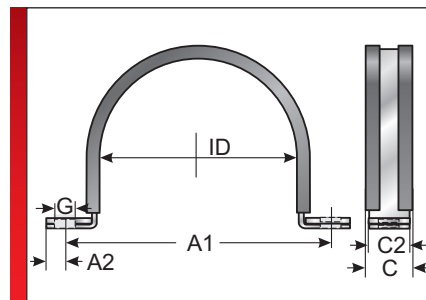


## Тип SSG (хомут для шланга)



Размером до 48



Размером от 70

Принадлежности

### ИНФОРМАЦИЯ О ПРОДУКЦИИ

Хомуты для шлангов типа SSG изготавливаются из листовой стали с оцинкованной поверхностью и частичным покрытием из безгалогенного эластомера. Хомуты типа SSG служат для простой фиксации/крепления защитных шлангов для кабелей и имеют нижеследующие преимущества:

- быстрый и легкий монтаж

- благодаря покрытию из безгалогенного эластомера повреждение защитных шлангов невозможно
- подходят для любых защитных шлангов для кабелей

### СПЕЦИФИКАЦИЯ



Листовая оцинкованная сталь  
EPDM



-40 – 120 °C



Тип	№ для заказа	C мм	G мм	ID мм	A1 мм	A2 мм	C2 мм	Кол./уп. шт.
SSG 06/M5	83723210	15,00	5,30	10,00	13,00	5,00	12,00	25
SSG 06/M6	83723211	18,50	6,40	10,00	16,20	6,00	15,00	25
SSG 07/M5	83723212	15,00	5,30	12,00	14,00	5,00	12,00	25
SSG 07/M6	83723213	18,50	6,40	12,00	17,20	6,00	15,00	25
SSG 09/M5	83723214	15,00	5,30	13,00	14,50	5,00	12,00	25
SSG 09/M6	83723215	18,50	6,40	13,00	17,70	6,00	15,00	25
SSG 11/M5	83723216	15,00	5,30	15,00	15,50	5,00	12,00	25
SSG 11/M6	83723217	18,50	6,40	15,00	18,70	6,00	15,00	25
SSG 16/M5	83723218	15,00	5,30	21,00	18,50	5,00	12,00	25
SSG 16/M6	83723219	18,50	6,40	21,00	21,70	6,00	15,00	25
SSG 21/M6	83723222	18,50	6,40	28,00	25,20	6,00	15,00	25
SSG 29/M6	83723224	18,50	6,40	34,00	28,20	6,00	15,00	25
SSG 36/M8	83723226	25,00	8,40	40,00	34,50	8,50	20,00	10
SSG 48/M6	83723228	18,50	6,40	54,00	38,20	6,00	15,00	10
SSG 70/M8	83723230	24,50	8,40	78,00	107,00	8,50	20,00	10
SSG 95/M8	83723232	24,50	8,40	105,00	134,00	8,50	20,00	10

### СВОЙСТВА МАТЕРИАЛОВ



Листовая оцинкованная сталь  
EPDM

### ТЕРМИЧЕСКИЕ СВОЙСТВА



Температура/диапазон температур  
-40 – 120 °C

## Тип SSG (хомут для шланга)

### СООТВЕТСТВИЕ

RoHS RoHS (директива EC 202/95/EG)

Все сведения, содержащиеся в наших проспектах и каталогах, а также в Интернете, основываются на сегодняшнем уровне знаний об описанной продукции.

Предоставленные фирмой Murrplastik электронные данные и файлы, в частности файлы САПР, основываются на сегодняшнем уровне знаний об описанной продукции.

Этой информацией не может быть обоснована юридически обязательная гарантия определенных свойств или пригодности для определенной цели применения.

Все сведения о химических и физических свойствах нашей продукции, а также практические устные, письменные рекомендации и результаты экспериментов мы приводим добросовестно.

Они не освобождают покупателя от обязанности проведения собственных испытаний и экспериментов для определения конкретной пригодности продукции к предполагаемой цели применения.

Фирма Murrplastik не дает гарантии в отношении актуальности, правильности, полноты или качества предоставленной информации.

Фирма Murrplastik не несет ответственности за ущерб, возникающий из использования продукции.

Фирма Murrplastik оставляет за собой право на внесение технических изменений и улучшений в рамках непрерывного совершенствования своих изделий и услуг.

В остальном, действуют наши общие условия продажи.

© Murrplastik Systemtechnik GmbH • proID\_66612~20170411~891583~suv\_ssg