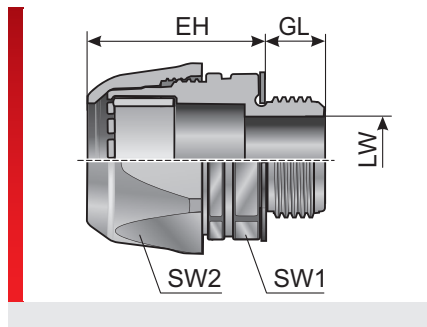


Тип VG (пластмассовая резьба)



Фитинг для шланга m-top

ИНФОРМАЦИЯ О ПРОДУКЦИИ

Резьбовые соединения шлангов VG изготавливаются из специально модифицированного полиамида 6 и термопластичного эластомера. Эти материалы не содержат галогенов, фосфора и кадмия.

Резьбовые соединения шлангов VG имеют следующие преимущества:

- Быстрый монтаж: вставить шланг, закрутить верхнюю часть — готово
- отсутствие теряющихся деталей, состояние при поставке соответствует состоянию при монтаже;
- Стойкость к вибрации благодаря

- защелкивающейся накидной гайке
- Зажим по всей окружности шланга обеспечивает максимальную прочность на растяжение
- Высокий уровень герметичности IP 68/69K до 6 бар без навесных деталей согласно EN 60529

Спецификация:

- EN 45545-2:2016 3x HL3

СПЕЦИФИКАЦИЯ

Резьбовое соединение: Модифицированный полиамид PA 6
 Соединительная резьба Модифицированный полиамид PA 6

-40 – 110 °C Кратковременно 140 °C

V0 Затухающий самостоятельно

IP 68 До 6 бар (IP 69K)

Тип	№ для заказа	Цвет	Соединительная резьба	подходит для Murrflex	EH мм	GL мм	LW мм	SW 1 / 2 мм	Кол./уп. шт.
Метрическая пластмассовая резьба									
VG M12-K	83511052	Черный	M12 x 1,5	M12/P09	21,00	12,00	7,20	20,00 / 20,00	50
VG M16-K	83511054	Черный	M16 x 1,5	M16/P11	27,00	12,00	10,50	25,00 / 25,00	50
VG M20-K	83511056	Черный	M20 x 1,5	M20/P16	35,00	13,00	14,60	33,00 / 33,00	50
VG M25-K	83511058	Черный	M25 x 1,5	M25/P21	37,00	13,00	19,00	41,00 / 41,00	50
VG M32-K ⁽¹⁾	83511060	Черный	M32 x 1,5	M32/P29	46,00	14,00	26,00	50,00 / 50,00	25
VG M40-K ⁽²⁾	83511062	Черный	M40 x 1,5	M40/P36	53,00	17,00	33,50	60,00 / 60,00	25
VG M50-K ⁽¹⁾	83511064	Черный	M50 x 1,5	M50/P48	60,00	17,00	41,20	75,00 / 75,00	10
Пластмассовая резьба Pg									
VG P9-K	83511452	Черный	Pg 09	M12/P09	21,00	12,00	7,20	20,00 / 20,00	50
VG P11-K	83511454	Черный	Pg 11	M16/P11	27,00	12,00	10,50	25,00 / 25,00	50
VG P16-K	83511456	Черный	Pg 16	M20/P16	35,00	13,00	14,60	33,00 / 33,00	50
VG P21-K	83511458	Черный	Pg 21	M25/P21	37,00	13,00	22,00	41,00 / 41,00	50
VG P29-K ⁽¹⁾	83511460	Черный	Pg 29	M32/P29	46,00	14,00	26,00	50,00 / 50,00	25

Тип VG (пластмассовая резьба)

Тип	№ для заказа	Цвет	Соединительная резьба	подходит для Murrflex	EH мм	GL мм	LW мм	SW 1 / 2 мм	Кол./уп. шт.
VG P36-K ²⁾	83511462	Черный	Pg 36	M40/P36	53,00	17,00	33,50	60,00 / 60,00	25
VG P48-K ¹⁾	83511464	Черный	Pg 48	M50/P48	60,00	17,00	49,00	75,00 / 75,00	10
VG P9-K ¹⁾	83511412	Серый	Pg 09	M12/P09	21,00	12,00	7,20	20,00 / 20,00	50
VG P11-K ¹⁾	83511414	Серый	Pg 11	M16/P11	27,00	12,00	10,50	25,00 / 25,00	50
VG P16-K ¹⁾	83511416	Серый	Pg 16	M20/P16	35,00	13,00	14,60	33,00 / 33,00	50
VG P21-K ¹⁾	83511418	Серый	Pg 21	M25/P21	37,00	13,00	22,00	41,00 / 41,00	50
VG P29-K ¹⁾	83511420	Серый	Pg 29	M32/P29	46,00	14,00	26,00	50,00 / 50,00	25
VG P36-K ²⁾	83511422	Серый	Pg 36	M40/P36	53,00	17,00	33,50	60,00 / 60,00	25
VG P48-K ¹⁾	83511424	Серый	Pg 48	M50/P48	60,00	17,00	49,00	75,00 / 75,00	10
Пластмассовая резьба NPT									
VG N 3/8»-K	83511850	Черный	3/8»	M16/P11	27,00	12,00	10,50	25,00 / 25,00	50
VG N 1/2»-K	83511852	Черный	1/2»	M20/P16	35,00	13,00	14,60	33,00 / 33,00	50
VG N 3/4»-K	83511854	Черный	3/4»	M25/P21	37,00	13,00	19,00	41,00 / 41,00	50
VG N 1»-K ¹⁾	83511856	Черный	1»	M32/P29	46,00	14,00	26,00	50,00 / 50,00	25
VG N 1 1/4»-K ²⁾	83511858	Черный	1 1/4»	M40/P36	53,00	17,00	33,50	60,00 / 60,00	25
VG N 2»-K ¹⁾	83511860	Черный	2»	M50/P48	60,00	17,00	41,20	75,00 / 75,00	10
VG N 3/8»-K ³⁾	83511810	Серый	3/8»	M16/P11	27,00	12,00	10,50	25,00 / 25,00	50
VG N 1/2»-K ¹⁾	83511812	Серый	1/2»	M20/P16	35,00	13,00	14,60	33,00 / 33,00	50
VG N 3/4»-K ¹⁾	83511814	Серый	3/4»	M25/P21	37,00	13,00	19,00	41,00 / 41,00	50
VG N 1»-K ¹⁾	83511816	Серый	1»	M32/P29	46,00	14,00	26,00	50,00 / 50,00	25
VG N 1 1/4»-K ²⁾	83511818	Серый	1 1/4»	M40/P36	53,00	17,00	33,50	60,00 / 60,00	25
VG N 2»-K ³⁾	83511820	Серый	2»	M50/P48	60,00	17,00	41,20	75,00 / 75,00	10
¹⁾ С допуском cURus ²⁾ С допуском CSA и cURus ³⁾ С допуском cURus, минимальный объем заказа 750 шт.									

СВОЙСТВА МАТЕРИАЛОВ



Резбовое соединение: Модифицированный полиамид PA 6
Соединительная резьба Модифицированный полиамид PA 6

ТЕРМИЧЕСКИЕ СВОЙСТВА



Температура/диапазон температур
-40 – 110 °C 140 °C

Тип VG (пластмассовая резьба)

ПОЖАРОСТОЙКОСТЬ



Класс горючести

V0 Затухающий самостоятельно

Класс дымообразования

SR2 DIN 54837 / 5510-2

Классификация воспламеняемости

S4 DIN 5510-2

Противопожарные свойства согласно DIN EN 45545-2: 2013 в редакции от 2016 г.

C.I.T. R22 / R23 HL3 = 0,43

LOI R22 / R23 HL3 = 33,8 %

Ds (max.) R22 / R23 HL3 = 63

МЕХАНИЧЕСКИЕ ХАРАКТЕРИСТИКИ



Степень защиты

IP 68 До 6 бар (IP 69K)

ДОПУСКИ И РАЗРЕШЕНИЯ НА ЭКСПЛУАТАЦИЮ



Допуск ЕС для железнодорожного транспорта

EN 45545-2 : 2016 R22 HL2 / R23 HL3



Допуск CSA



Допуск cURus

ТЕХНИЧЕСКАЯ ИНФОРМАЦИЯ



Без содержания галогенов

DIN 53474

СООТВЕТСТВИЕ



RoHs (директива EC 202/95/EG)

ОБЩИЕ СВЕДЕНИЯ



Сделано в Германии

Все сведения, содержащиеся в наших проспектах и каталогах, а также в Интернете, основываются на сегодняшнем уровне знаний об описанной продукции.

Предоставленные фирмой Murrplastik электронные данные и файлы, в частности файлы САПР, основываются на сегодняшнем уровне знаний об описанной продукции.

Этой информацией не может быть обоснована юридически обязательная гарантия определенных свойств или пригодности для определенной цели применения.

Все сведения о химических и физических свойствах нашей продукции, а также практические устные, письменные рекомендации и результаты экспериментов мы приводим добросовестно.

Они не освобождают покупателя от обязанности проведения собственных испытаний и экспериментов для определения конкретной пригодности продукции к предполагаемой цели применения.

Фирма Murrplastik не дает гарантии в отношении актуальности, правильности, полноты или качества предоставленной информации.

Фирма Murrplastik не несет ответственности за ущерб, возникающий из использования продукции.

Фирма Murrplastik оставляет за собой право на внесение технических изменений и улучшений в рамках непрерывного совершенствования своих изделий и услуг.

В остальном, действуют наши общие условия продажи.

© Murrplastik Systemtechnik GmbH • proID_64774~20170914~891583~suv_vg_ku