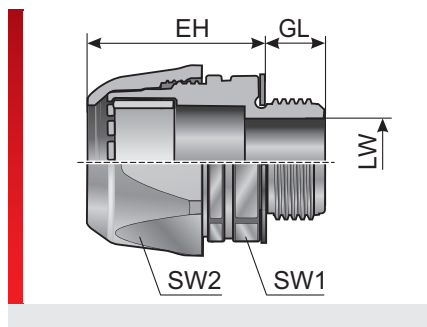


Тип VG (металлическая резьба)



Фитинг для шланга m-top

ИНФОРМАЦИЯ О ПРОДУКЦИИ

Резьбовые соединения шлангов VG изготавливаются из специально модифицированного полиамида 6, термопластичного эластомера и никелированной латуни. Эти материалы не содержат галогенов, фосфора и кадмия.

Резьбовые соединения шлангов VG имеют следующие преимущества:

- Быстрый монтаж: вставить шланг, закрутить верхнюю часть — готово
- отсутствие теряющихся деталей, состояние при поставке соответствует состоянию при монтаже;

- Стойкость к вибрации благодаря защелкивающейся накидной гайке
- Зажим по всей окружности шланга обеспечивает максимальную прочность на растяжение
- Высокий уровень герметичности IP 68/69K до 6 бар без навесных деталей согласно EN 60529

Спецификация:

- EN 45545-2:2016 3x HL3

СПЕЦИФИКАЦИЯ

Резьбовое соединение: Модифицированный полиамид PA 6
 Соединительная резьба Никелированная латунь

-40 – 110 °C Кратковременно 140 °C

V0 Затухающий самостоятельно

IP 68 До 6 бар (IP 69K)

Тип	№ для заказа	Цвет	Соединительная резьба	подходит для Murrflex	EH мм	GL мм	LW мм	SW 1 / 2 мм	Кол./уп. шт.
Метрическая металлическая резьба									
VG M12-M	83511252	Черный	M12 x 1,5	M12/P09	21,00	12,00	7,20	20,00 / 20,00	50
VG M16x1,5/09-M	83511253	Черный	M16 x 1,5	M12/P09	21,00	12,00	10,50	20,00 / 20,00	50
VG M16-M	83511254	Черный	M16 x 1,5	M16/P11	27,00	12,00	10,50	25,00 / 25,00	50
VG M20x1,5/11-M	83511255	Черный	M20 x 1,5	M16/P11	27,00	13,00	14,60	25,00 / 25,00	50
VG M20-M	83511256	Черный	M20 x 1,5	M20/P16	35,00	13,00	14,60	33,00 / 33,00	50
VG M25x1,5/16-M	83511257	Черный	M25 x 1,5	M20/P16	35,00	13,00	19,00	33,00 / 33,00	50
VG M25-M	83511258	Черный	M25 x 1,5	M25/P21	37,00	13,00	19,00	41,00 / 41,00	50
VG M32x1,5/21-M ¹⁾	83511259	Черный	M32 x 1,5	M25/P21	37,00	14,00	26,00	41,00 / 41,00	25
VG M32-M ¹⁾	83511260	Черный	M32 x 1,5	M32/P29	46,00	14,00	26,00	50,00 / 50,00	25
VG M40x1,5/29-M ¹⁾	83511261	Черный	M40 x 1,5	M32/P29	46,00	17,00	33,50	50,00 / 50,00	25
VG M40-M ²⁾	83511262	Черный	M40 x 1,5	M40/P36	53,00	17,00	32,00	60,00 / 60,00	25
VG M50x1,5/36-M ¹⁾	83511263	Черный	M50 x 1,5	M40/P36	53,00	17,00	41,20	60,00 / 60,00	10
VG M50-M ¹⁾	83511264	Черный	M50 x 1,5	M50/P48	60,00	17,00	41,20	75,00 / 75,00	10
VG M63x1,5/48-M ¹⁾	83511266	Черный	M63 x 1,5	M50/P48	60,00	17,00	50,30	75,00 / 75,00	10
VG M12-M ¹⁾	83511212	Серый	M12 x 1,5	M12/P09	21,00	12,00	7,20	20,00 / 20,00	50
VG M16-M ¹⁾	83511214	Серый	M16 x 1,5	M16/P11	27,00	12,00	10,50	25,00 / 25,00	50
VG M20-M ¹⁾	83511216	Серый	M20 x 1,5	M20/P16	35,00	13,00	14,60	33,00 / 33,00	50
VG M25-M ¹⁾	83511218	Серый	M25 x 1,5	M25/P21	37,00	13,00	19,00	41,00 / 41,00	50
VG M32-M ¹⁾	83511220	Серый	M32 x 1,5	M32/P29	46,00	14,00	26,00	50,00 / 50,00	25
VG M40-M ²⁾	83511222	Серый	M40 x 1,5	M40/P36	53,00	17,00	32,00	60,00 / 60,00	25
VG M50-M ¹⁾	83511224	Серый	M50 x 1,5	M50/P48	60,00	17,00	41,20	75,00 / 75,00	10

Тип VG (металлическая резьба)

Тип	№ для заказа	Цвет	Соединительная резьба	подходит для Murrflex	EH мм	GL мм	LW мм	SW 1 / 2 мм	Кол./уп. шт.
VG M63x1,5/48-M ¹⁾	83511226	Серый	M63 x 1,5	M50/P48	60,00	17,00	50,30	75,00 / 75,00	10
Металлическая резьба Pg									
VG P9-M	83511652	Черный	Pg 09	M12/P09	21,00	12,00	7,20	20,00 / 20,00	50
VG P11-M	83511654	Черный	Pg 11	M16/P11	27,00	12,00	10,50	25,00 / 25,00	50
VG P16-M	83511656	Черный	Pg 16	M20/P16	35,00	13,00	14,60	33,00 / 33,00	50
VG P21-M	83511658	Черный	Pg 21	M25/P21	37,00	13,00	19,00	41,00 / 41,00	50
VG P29-M ¹⁾	83511660	Черный	Pg 29	M32/P29	46,00	14,00	26,00	50,00 / 50,00	25
VG P36-M ²⁾	83511662	Черный	Pg 36	M40/P36	53,00	17,00	33,50	60,00 / 60,00	25
VG P48-M ¹⁾	83511664	Черный	Pg 48	M50/P48	60,00	17,00	41,20	75,00 / 75,00	10
VG P9-M ¹⁾	83511612	Серый	Pg 09	M12/P09	21,00	12,00	7,20	20,00 / 20,00	50
VG P11-M ¹⁾	83511614	Серый	Pg 11	M16/P11	27,00	12,00	10,50	25,00 / 25,00	50
VG P16-M ¹⁾	83511616	Серый	Pg 16	M20/P16	35,00	13,00	14,60	33,00 / 33,00	50
VG P21-M ¹⁾	83511618	Серый	Pg 21	M25/P21	37,00	13,00	19,00	41,00 / 41,00	50
VG P29-M ¹⁾	83511620	Серый	Pg 29	M32/P29	46,00	14,00	26,00	50,00 / 50,00	25
VG P36-M ²⁾	83511622	Серый	Pg 36	M40/P36	53,00	17,00	33,50	60,00 / 60,00	25
VG P48-M ¹⁾	83511624	Серый	Pg 48	M50/P48	60,00	17,00	41,20	75,00 / 75,00	10
Металлическая резьба NPT									
VG N 3/8»-M	83512050	Черный	3/8»	M16/P11	27,00	12,00	10,50	25,00 / 25,00	50
VG N 1/2»-M	83512052	Черный	1/2»	M20/P16	35,00	13,00	14,60	33,00 / 33,00	50
VG N 3/4»-M	83512054	Черный	3/4»	M25/P21	37,00	13,00	19,00	41,00 / 41,00	50
VG N 1»-M ¹⁾	83512056	Черный	1»	M32/P29	46,00	14,00	26,00	50,00 / 50,00	25
VG N 1 1/4»-M ²⁾	83512058	Черный	1 1/4»	M40/P36	53,00	17,00	33,50	60,00 / 60,00	25
VG N 2»-M ¹⁾	83512060	Черный	2»	M50/P48	60,00	17,00	41,20	75,00 / 75,00	10
VG N 3/8»-M ¹⁾	83512010	Серый	3/8»	M16/P11	27,00	12,00	10,50	25,00 / 25,00	50
VG N 1/2»-M ¹⁾	83512012	Серый	1/2»	M20/P16	35,00	13,00	14,60	33,00 / 33,00	50
VG N 3/4»-M ¹⁾	83512014	Серый	3/4»	M25/P21	37,00	13,00	19,00	41,00 / 41,00	50
VG N 1»-M ¹⁾	83512016	Серый	1»	M32/P29	46,00	14,00	26,00	50,00 / 50,00	25
VG N 1 1/4»-M ²⁾	83512018	Серый	1 1/4»	M40/P36	53,00	17,00	33,50	60,00 / 60,00	25
VG N 2»-M ¹⁾	83512020	Серый	2»	M50/P48	60,00	17,00	41,20	75,00 / 75,00	10
¹⁾ С допуском cURus									
²⁾ С допуском CSA и cURus									

СВОЙСТВА МАТЕРИАЛОВ



Резьбовое соединение: Модифицированный полиамид PA 6
Соединительная резьба Никелированная латунь

ТЕРМИЧЕСКИЕ СВОЙСТВА



Температура/диапазон температур
-40 – 110 °C 140 °C

Тип VG (металлическая резьба)

ПОЖАРОСТОЙКОСТЬ



Класс горючести

V0 Затухающий самостоятельно

Класс дымообразования

SR2 DIN 54837 / 5510-2

Классификация воспламеняемости

S4 DIN 5510-2

Противопожарные свойства согласно DIN EN 45545-2: 2013 в редакции от 2016 г.

C.I.T. R22 / R23 HL3 = 0,43

LOI R22 / R23 HL3 = 33,8 %

Ds (max.) R22 / R23 HL3 = 63

МЕХАНИЧЕСКИЕ ХАРАКТЕРИСТИКИ



Степень защиты

IP 68 До 6 бар (IP 69K)

ДОПУСКИ И РАЗРЕШЕНИЯ НА ЭКСПЛУАТАЦИЮ



Допуск ЕС для железнодорожного транспорта

EN 45545-2 : 2016 R22 HL2 / R23 HL3



Допуск CSA



Допуск cURus

ТЕХНИЧЕСКАЯ ИНФОРМАЦИЯ



Без содержания галогенов

DIN 53474

СООТВЕТСТВИЕ



RoHS (директива ЕС 202/95/EG)

ОБЩИЕ СВЕДЕНИЯ



Сделано в Германии

Все сведения, содержащиеся в наших проспектах и каталогах, а также в Интернете, основываются на сегодняшнем уровне знаний об описанной продукции.

Предоставленные фирмой Murrplastik электронные данные и файлы, в частности файлы САПР, основываются на сегодняшнем уровне знаний об описанной продукции.

Этой информацией не может быть обоснована юридически обязательная гарантия определенных свойств или пригодности для определенной цели применения.

Все сведения о химических и физических свойствах нашей продукции, а также практические устные, письменные рекомендации и результаты экспериментов мы приводим добросовестно.

Они не освобождают покупателя от обязанности проведения собственных испытаний и экспериментов для определения конкретной пригодности продукции к предполагаемой цели применения.

Фирма Murrplastik не дает гарантии в отношении актуальности, правильности, полноты или качества предоставленной информации.

Фирма Murrplastik не несет ответственности за ущерб, возникающий из использования продукции.

Фирма Murrplastik оставляет за собой право на внесение технических изменений и улучшений в рамках непрерывного совершенствования своих изделий и услуг.

В остальном, действуют наши общие условия продажи.

© Murrplastik Systemtechnik GmbH • proID_64815~20170914~891583~suv_vg_me