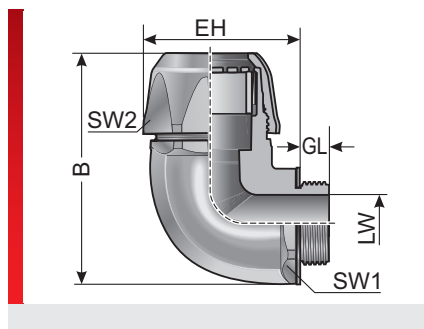


Тип VW 90° (пластмассовая резьба)



Фитинг для шланга m-top

ИНФОРМАЦИЯ О ПРОДУКЦИИ

Резьбовые соединения шлангов VW 90° изготавливаются из специально модифицированного полиамида 6 и термопластичного эластомера. Эти материалы не содержат галогенов, фосфора и кадмия. Резьбовые соединения шлангов VW 90° имеют следующие преимущества:

- Быстрый монтаж: вставить шланг, закрутить верхнюю часть — готово
- отсутствие теряющихся деталей, состояние при поставке соответствует состоянию при монтаже;
- Стойкость к вибрации благодаря

- защелкивающейся накидной гайке
- Зажим по всей окружности шланга обеспечивает максимальную прочность на растяжение
- Высокий уровень герметичности IP 68/69K до 6 бар без навесных деталей согласно EN 60529

Спецификация:

- EN 45545-2:2016 3x HL3

СПЕЦИФИКАЦИЯ

Резьбовое соединение: Модифицированный полиамид PA 6
 Соединительная резьба Модифицированный полиамид PA 6

-40 – 110 °C Кратковременно 140 °C

V0 Затухающий самостоятельно

IP 68 До 6 бар (IP 69K)



Тип	№ для заказа	Цвет	Соединительная резьба	подходит для Murrflex	EH мм	GL мм	LW мм	B мм	SW 1 / 2 мм	Кол./уп. шт.
Метрическая пластмассовая резьба										
VW 90 M12-K	83515052	Черный	M12 x 1,5	M12/P09	29,00	12,00	7,20	45,00	21,00 / 21,00	50
VW 90 M16-K	83515054	Черный	M16 x 1,5	M16/P11	35,00	12,00	10,50	55,00	27,00 / 27,00	50
VW 90 M20-K	83515056	Черный	M20 x 1,5	M20/P16	45,00	13,00	14,70	67,00	34,00 / 34,00	50
VW 90 M25-K	83515058	Черный	M25 x 1,5	M25/P21	55,00	13,00	18,70	78,00	41,00 / 41,00	25
VW 90 M32-K ¹⁾	83515060	Черный	M32 x 1,5	M32/P29	65,00	15,00	25,50	92,00	50,00 / 50,00	25
VW 90 M40-K ²⁾	83515062	Черный	M40 x 1,5	M40/P36	75,00	17,00	33,00	109,00	60,00 / 60,00	25
VW 90 M50-K ¹⁾	83515064	Черный	M50 x 1,5	M50/P48	93,00	17,00	42,00	134,00	75,00 / 75,00	10
Пластмассовая резьба Pg										
VW 90 P9-K	83515452	Черный	Pg 09	M12/P09	29,00	12,00	7,20	45,00	21,00 / 21,00	50
VW 90 P11-K	83515454	Черный	Pg 11	M16/P11	35,00	12,00	10,50	55,00	27,00 / 27,00	50
VW 90 P16-K	83515456	Черный	Pg 16	M20/P16	45,00	13,00	14,70	67,00	34,00 / 34,00	50
VW 90 P21-K	83515458	Черный	Pg 21	M25/P21	44,00	13,00	18,70	78,00	41,00 / 41,00	25
VW 90 P29-K ¹⁾	83515460	Черный	Pg 29	M32/P29	65,00	14,00	25,50	92,00	50,00 / 50,00	25

Тип VW 90° (пластмассовая резьба)

Тип	№ для заказа	Цвет	Соединительная резьба	подходит для Murrflex	EH мм	GL мм	LW мм	B мм	SW 1 / 2 мм	Кол./уп. шт.
VW 90 P36-K ²⁾	83515462	Черный	Pg 36	M40/P36	75,00	17,00	33,00	109,00	60,00 / 60,00	25
VW 90 P48-K ¹⁾	83515464	Черный	Pg 48	M50/P48	93,00	17,00	42,00	134,00	75,00 / 75,00	10
VW 90 P9-K ¹⁾	83515412	Серый	Pg 09	M12/P09	29,00	12,00	7,20	45,00	21,00 / 21,00	50
VW 90 P11-K ¹⁾	83515414	Серый	Pg 11	M16/P11	35,00	12,00	10,50	55,00	27,00 / 27,00	50
VW 90 P16-K ¹⁾	83515416	Серый	Pg 16	M20/P16	45,00	13,00	14,70	67,00	34,00 / 34,00	50
VW 90 P21-K ¹⁾	83515418	Серый	Pg 21	M25/P21	44,00	13,00	18,70	78,00	41,00 / 41,00	25
VW 90 P29-K ¹⁾	83515420	Серый	Pg 29	M32/P29	65,00	14,00	25,50	92,00	50,00 / 50,00	25
VW 90 P36-K ²⁾	83515422	Серый	Pg 36	M40/P36	75,00	17,00	33,00	109,00	60,00 / 60,00	25
VW 90 P48-K ¹⁾	83515424	Серый	Pg 48	M50/P48	93,00	17,00	42,00	134,00	60,00 / 60,00	10
Пластмассовая резьба NPT										
VW 90 N 3/8»-K	83515850	Черный	3/8»	M16/P11	35,00	12,00	10,50	55,00	25,00 / 25,00	50
VW 90 N 1/2»-K	83515852	Черный	1/2»	M20/P16	45,00	13,00	14,60	67,00	34,00 / 34,00	50
VW 90 N 3/4»-K	83515854	Черный	3/4»	M25/P21	55,00	14,00	18,70	78,00	41,00 / 41,00	25
VW 90 N 1»-K ¹⁾	83515856	Черный	1»	M32/P29	65,00	14,00	25,60	92,00	50,00 / 50,00	25
VW 90 N 1 1/4»-K ²⁾	83515858	Черный	1 1/4»	M40/P36	75,00	18,00	33,00	109,00	60,00 / 60,00	25
VW 90 N 2»-K ¹⁾	83515860	Черный	2»	M50/P48	93,00	18,00	42,00	134,00	75,00 / 75,00	10
VW 90 N 3/8»-K ¹⁾	83515810	Серый	3/8»	M16/P11	35,00	12,00	10,50	55,00	25,00 / 25,00	50
VW 90 N 1/2»-K ¹⁾	83515812	Серый	1/2»	M20/P16	45,00	13,00	14,60	67,00	34,00 / 34,00	50
VW 90 N 3/4»-K ¹⁾	83515814	Серый	3/4»	M25/P21	55,00	14,00	18,70	78,00	41,00 / 41,00	25
VW 90 N 1»-K ¹⁾	83515816	Серый	1»	M32/P29	65,00	14,00	25,60	92,00	50,00 / 50,00	25
VW 90 N 1 1/4»-K ²⁾	83515818	Серый	1 1/4»	M40/P36	75,00	18,00	33,00	109,00	60,00 / 60,00	25
VW 90 N 2»-K ¹⁾	83515820	Серый	2»	M50/P48	93,00	18,00	42,00	134,00	75,00 / 75,00	10
1) С допуском cURus										
2) С допуском CSA и cURus										

СВОЙСТВА МАТЕРИАЛОВ



Резбовое соединение: Модифицированный полиамид PA 6
Соединительная резьба Модифицированный полиамид PA 6

ТЕРМИЧЕСКИЕ СВОЙСТВА



Температура/диапазон температур
-40 – 110 °C 140 °C

Тип VW 90° (пластмассовая резьба)

ПОЖАРОСТОЙКОСТЬ



Класс горючести

V0 Затухающий самостоятельно

Класс дымообразования

SR2 DIN 54837 / 5510-2

Классификация воспламеняемости

S4 DIN 5510-2

Противопожарные свойства согласно DIN EN 45545-2: 2013 в редакции от 2016 г.

C.I.T. R22 / R23 HL3 = 0,43

LOI R22 / R23 HL3 = 33,8 %

Ds (max.) R22 / R23 HL3 = 63

МЕХАНИЧЕСКИЕ ХАРАКТЕРИСТИКИ



Степень защиты

IP 68 До 6 бар (IP 69K)

ДОПУСКИ И РАЗРЕШЕНИЯ НА ЭКСПЛУАТАЦИЮ



Допуск ЕС для железнодорожного транспорта

EN 45545-2 : 2016 R22 HL2 / R23 HL3



Допуск CSA



Допуск cURus

ТЕХНИЧЕСКАЯ ИНФОРМАЦИЯ



Без содержания галогенов

DIN 53474

СООТВЕТВИЕ



RoHs (директива ЕС 202/95/EG)

ОБЩИЕ СВЕДЕНИЯ



Сделано в Германии

Все сведения, содержащиеся в наших проспектах и каталогах, а также в Интернете, основываются на сегодняшнем уровне знаний об описанной продукции.

Предоставленные фирмой Murrplastik электронные данные и файлы, в частности файлы САПР, основываются на сегодняшнем уровне знаний об описанной продукции.

Этой информацией не может быть обоснована юридически обязательная гарантия определенных свойств или пригодности для определенной цели применения.

Все сведения о химических и физических свойствах нашей продукции, а также практические устные, письменные рекомендации и результаты экспериментов мы приводим добросовестно.

Они не освобождают покупателя от обязанности проведения собственных испытаний и экспериментов для определения конкретной пригодности продукции к предполагаемой цели применения.

Фирма Murrplastik не дает гарантии в отношении актуальности, правильности, полноты или качества предоставленной информации.

Фирма Murrplastik не несет ответственности за ущерб, возникающий из использования продукции.

Фирма Murrplastik оставляет за собой право на внесение технических изменений и улучшений в рамках непрерывного совершенствования своих изделий и услуг.

В остальном, действуют наши общие условия продажи.

© Murrplastik Systemtechnik GmbH • proID_65003~20170921~891583~suv_vw_90_ku