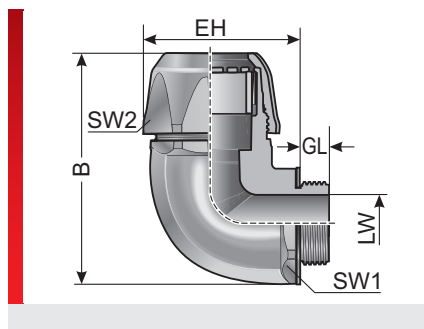


## Тип VW 90° (металлическая резьба)



### ИНФОРМАЦИЯ О ПРОДУКЦИИ

Резьбовые соединения шлангов VW 90° изготавливаются из специально модифицированного полиамида 6, термопластичного эластомера и никелированной латуни. Эти материалы не содержат галогенов, фосфора и кадмия. Резьбовые соединения шлангов VW 90° имеют следующие преимущества:






- Быстрый монтаж: вставить шланг, закрутить верхнюю часть — готово
- отсутствие теряющихся деталей, состояние при поставке соответствует состоянию при монтаже;

- Стойкость к вибрации благодаря защелкивающейся накидной гайке
- Зажим по всей окружности шланга обеспечивает максимальную прочность на растяжение
- Высокий уровень герметичности IP 68/69K до 6 бар без навесных деталей согласно EN 60529

Спецификация:

- EN 45545-2:2016 3x HL3

### СПЕЦИФИКАЦИЯ

	Резьбовое соединение: Модифицированный полиамид PA 6
	Соединительная резьба Модифицированный полиамид PA 6
	-40 – 110 °C Кратковременно 140 °C
	V0 Затухающий самостоятельно
	IP 68 До 6 бар (IP 69K)



Тип	№ для заказа	Цвет	Соединительная резьба	подходит для Murrflex	EH мм	GL мм	LW мм	B мм	SW 1 / 2 мм	Кол./уп. шт.
<b>Метрическая металлическая резьба</b>										
VW 90 M12-M	83515252	Черный	M12 x 1,5	M12/P09	29,00	12,00	7,20	45,00	21,00 / 21,00	50
VW 90 M16-M	83515254	Черный	M16 x 1,5	M16/P11	35,00	12,00	10,50	55,00	27,00 / 27,00	50
VW 90 M20-M	83515256	Черный	M20 x 1,5	M20/P16	45,00	13,00	14,70	67,00	34,00 / 34,00	50
VW 90 M25-M	83515258	Черный	M25 x 1,5	M25/P21	55,00	13,00	18,70	78,00	41,00 / 41,00	25
VW 90 M32-M <sup>1)</sup>	83515260	Черный	M32 x 1,5	M32/P29	65,00	14,00	25,50	92,00	50,00 / 50,00	25
VW 90 M40-M <sup>2)</sup>	83515262	Черный	M40 x 1,5	M40/P36	75,00	17,00	33,00	109,00	60,00 / 60,00	25
VW 90 M50-M <sup>1)</sup>	83515264	Черный	M50 x 1,5	M50/P48	93,00	17,00	42,00	134,00	75,00 / 75,00	10
<b>Метрическая металлическая резьба (серый)</b>										
VW 90 M12-M <sup>1)</sup>	83515212	Серый	M12 x 1,5	M12/P09	29,00	12,00	7,20	45,00	21,00 / 21,00	50
VW 90 M16-M <sup>1)</sup>	83515214	Серый	M16 x 1,5	M16/P11	35,00	12,00	10,50	55,00	27,00 / 27,00	50
VW 90 M20-M <sup>1)</sup>	83515216	Серый	M20 x 1,5	M20/P16	45,00	13,00	14,70	67,00	34,00 / 34,00	50
VW 90 M25-M <sup>1)</sup>	83515218	Серый	M25 x 1,5	M25/P21	55,00	13,00	18,70	78,00	41,00 / 41,00	25
VW 90 M32-M <sup>1)</sup>	83515220	Серый	M32 x 1,5	M32/P29	65,00	14,00	25,50	92,00	50,00 / 50,00	25
VW 90 M40-M <sup>2)</sup>	83515222	Серый	M40 x 1,5	M40/P36	75,00	17,00	33,00	109,00	60,00 / 60,00	25
VW 90 M50-M <sup>1)</sup>	83515224	Серый	M50 x 1,5	M50/P48	93,00	17,00	42,00	134,00	75,00 / 75,00	10
<b>Метрическая резьба типа Pg</b>										
VW 90 P9-M	83515652	Черный	Pg 09	M12/P09	29,00	12,00	7,20	45,00	21,00 / 21,00	50
VW 90 P11-M	83515654	Черный	Pg 11	M16/P11	35,00	12,00	10,50	55,00	27,00 / 27,00	50
VW 90 P16-M	83515656	Черный	Pg 16	M20/P16	45,00	13,00	14,70	67,00	34,00 / 34,00	50
VW 90 P21-M	83515658	Черный	Pg 21	M25/P21	55,00	14,00	18,70	78,00	41,00 / 41,00	25
VW 90 P29-M <sup>1)</sup>	83515660	Черный	Pg 29	M32/P29	65,00	14,00	25,50	92,00	50,00 / 50,00	25

## Тип VW 90° (металлическая резьба)

Тип	№ для заказа	Цвет	Соединительная резьба	подходит для Murrflex	EH мм	GL мм	LW мм	B мм	SW 1 / 2 мм	Кол./уп. шт.
VW 90 P36-M <sup>2)</sup>	83515662	Черный	Pg 36	M40/P36	75,00	17,00	33,00	109,00	60,00 / 60,00	25
VW 90 P48-M <sup>1)</sup>	83515664	Черный	Pg 48	M50/P48	93,00	17,00	42,00	134,00	75,00 / 75,00	10
VW 90 P9-M <sup>1)</sup>	83515612	Серый	Pg 09	M12/P09	29,00	12,00	7,20	45,00	21,00 / 21,00	50
VW 90 P11-M <sup>1)</sup>	83515614	Серый	Pg 11	M16/P11	35,00	12,00	10,50	55,00	27,00 / 27,00	50
VW 90 P16-M <sup>1)</sup>	83515616	Серый	Pg 16	M20/P16	45,00	13,00	14,70	67,00	34,00 / 34,00	50
VW 90 P21-M <sup>1)</sup>	83515618	Серый	Pg 21	M25/P21	55,00	14,00	18,70	78,00	41,00 / 41,00	25
VW 90 P29-M <sup>1)</sup>	83515620	Серый	Pg 29	M32/P29	65,00	14,00	25,50	92,00	50,00 / 50,00	25
VW 90 P36-M <sup>2)</sup>	83515622	Серый	Pg 36	M40/P36	75,00	17,00	33,00	109,00	60,00 / 60,00	25
VW 90 P48-M <sup>1)</sup>	83515624	Серый	Pg 48	M50/P48	93,00	17,00	42,00	134,00	75,00 / 75,00	10
<b>Металлическая резьба NPT</b>										
VW 90 N 3/8»-M	83516050	Черный	3/8»	M16/P11	35,00	12,00	10,50	55,00	25,00 / 25,00	50
VW 90 N 1/2»-M	83516052	Черный	1/2»	M20/P16	45,00	13,00	14,60	67,00	34,00 / 34,00	50
VW 90 N 3/4»-M	83516054	Черный	3/4»	M25/P21	55,00	14,00	18,70	78,00	41,00 / 41,00	25
VW 90 N 1»-M <sup>1)</sup>	83516056	Черный	1»	M32/P29	65,00	14,00	25,60	92,00	50,00 / 50,00	25
VW 90 N 1 1/4»-M <sup>2)</sup>	83516058	Черный	1 1/4»	M40/P36	75,00	18,00	33,50	109,00	60,00 / 60,00	25
VW 90 N 2»-M <sup>1)</sup>	83516060	Черный	2»	M50/P48	93,00	18,00	42,00	134,00	75,00 / 75,00	10
VW 90 N 3/8»-M <sup>1)</sup>	83516010	Серый	3/8»	M16/P11	35,00	12,00	10,50	55,00	25,00 / 25,00	50
VW 90 N 1/2»-M <sup>1)</sup>	83516012	Серый	1/2»	M20/P16	45,00	13,00	14,60	67,00	34,00 / 34,00	50
VW 90 N 3/4»-M <sup>1)</sup>	83516014	Серый	3/4»	M25/P21	55,00	14,00	18,70	78,00	41,00 / 41,00	25
VW 90 N 1»-M <sup>1)</sup>	83516016	Серый	1»	M32/P29	65,00	14,00	25,60	92,00	50,00 / 50,00	25
VW 90 N 1 1/4»-M <sup>2)</sup>	83516018	Серый	1 1/4»	M40/P36	75,00	18,00	33,50	109,00	60,00 / 60,00	25
VW 90 N 2»-M <sup>1)</sup>	83516020	Серый	2»	M50/P48	93,00	18,00	42,00	134,00	75,00 / 75,00	10
1) С допуском cURus										
2) С допуском CSA и cURus										

### СВОЙСТВА МАТЕРИАЛОВ



Резбовое соединение: Модифицированный полиамид PA 6  
Соединительная резьба Модифицированный полиамид PA 6

### ТЕРМИЧЕСКИЕ СВОЙСТВА



Температура/диапазон температур  
-40 – 110 °C 140 °C

## Тип VW 90° (металлическая резьба)

### ПОЖАРОСТОЙКОСТЬ

**Класс горючести**

V0 Затухающий самостоятельно

**Класс дымообразования**

SR2 DIN 54837 / 5510-2

**Классификация воспламеняемости**

S4 DIN 5510-2

**Противопожарные свойства согласно DIN EN 45545-2: 2013 в редакции от 2016 г.**

C.I.T. R22 / R23 HL3 = 0,43

LOI R22 / R23 HL3 = 33,8 %

Ds (max.) R22 / R23 HL3 = 63

### МЕХАНИЧЕСКИЕ ХАРАКТЕРИСТИКИ

**Степень защиты**

IP 68 До 6 бар (IP 69K)

### ДОПУСКИ И РАЗРЕШЕНИЯ НА ЭКСПЛУАТАЦИЮ

**Допуск ЕС для железнодорожного транспорта**

EN 45545-2 : 2016 R22 HL2 / R23 HL3

**Допуск CSA****Допуск cURus**

### ТЕХНИЧЕСКАЯ ИНФОРМАЦИЯ

**Без содержания галогенов**

DIN 53474

### СООТВЕТСТВИЕ

**RoHs (директива ЕС 202/95/EG)**

### ОБЩИЕ СВЕДЕНИЯ

**Сделано в Германии**

Все сведения, содержащиеся в наших проспектах и каталогах, а также в Интернете, основываются на сегодняшнем уровне знаний об описанной продукции.

Предоставленные фирмой Murrplastik электронные данные и файлы, в частности файлы САПР, основываются на сегодняшнем уровне знаний об описанной продукции.

Этой информацией не может быть обоснована юридически обязательная гарантия определенных свойств или пригодности для определенной цели применения.

Все сведения о химических и физических свойствах нашей продукции, а также практические устные, письменные рекомендации и результаты экспериментов мы приводим добросовестно.

Они не освобождают покупателя от обязанности проведения собственных испытаний и экспериментов для определения конкретной пригодности продукции к предполагаемой цели применения.

Фирма Murrplastik не дает гарантии в отношении актуальности, правильности, полноты или качества предоставленной информации.

Фирма Murrplastik не несет ответственности за ущерб, возникающий из использования продукции.

Фирма Murrplastik оставляет за собой право на внесение технических изменений и улучшений в рамках непрерывного совершенствования своих изделий и услуг.

В остальном, действуют наши общие условия продажи.