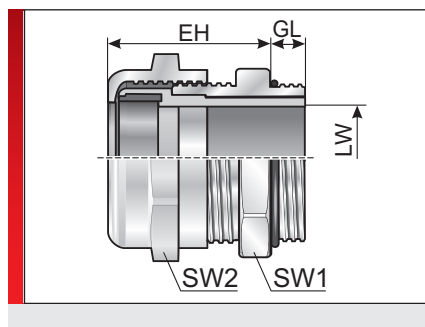
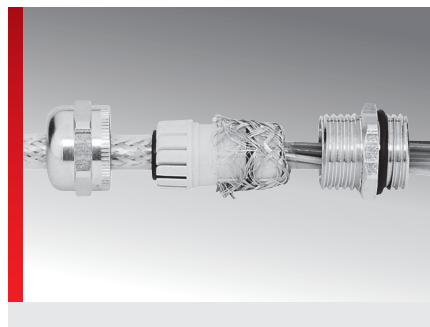


Тип WKM-EMV (конструкция из металла)



ИНФОРМАЦИЯ О ПРОДУКЦИИ

Резьбовые кабельные соединения WKM/EMV изготавливаются из никелированной латуни, специального модифицированного полиамида, а уплотнения из NBR. Эти материалы не содержат галогенов, фосфора и кадмия. С помощью этого кабельного ввода защищенные провода могут быть заземлены. Оплетка кабеля контактирует с металлическим корпусом, благодаря чему обеспечивается отвод поверхностных токов.

Резьбовые кабельные соединения WKM/EMV имеют нижеследующие преимущества:

- широкий диапазон зажима
- Очень высокий уровень защиты
- Удобство монтажа
- Простой контакт
- В комплект поставки входит уплотнительное кольцо типа OR

СПЕЦИФИКАЦИЯ

Резьбовое соединение:
 Никелированная латунь
 Зажимное кольцо Модифицированный полиамид PA 6
 Фасонное уплотнение: NBR
 IP 68 С дополнительным уплотнительным кольцом типа OR до 10 бар

-40 – 100 °C Кратковременно 120 °C

V0 Затухающий самостоятельно

| Тип | № для заказа | Соединительная резьба | Диапазон зажима (LW) мм | EH мм | GL мм | SW 1 / 2 мм | Кол./уп. шт. |
|--|--------------|-----------------------|-------------------------|-------|-------|---------------|--------------|
| Конструкция метрическая / конструкция EMV | | | | | | | |
| WKM/EMV M12x1,5 ¹⁾ | 84125210 | M12 x 1,5 | 3,00 – 6,50 | 19,00 | 5,00 | 14,00 / 14,00 | 50 |
| WKM/EMV M16x1,5 ¹⁾ | 84125212 | M16 x 1,5 | 6,00 – 10,00 | 22,00 | 6,00 | 20,00 / 20,00 | 50 |
| WKM/EMV M20x1,5 ²⁾ | 84125214 | M20 x 1,5 | 10,00 – 14,00 | 23,00 | 6,00 | 24,00 / 24,00 | 50 |
| WKM/EMV M25x1,5 ²⁾ | 84125216 | M25 x 1,5 | 14,00 – 18,00 | 24,00 | 7,00 | 30,00 / 30,00 | 25 |
| WKM/EMV M32x1,5 ²⁾ | 84125218 | M32 x 1,5 | 20,00 – 25,00 | 31,00 | 8,00 | 40,00 / 40,00 | 25 |
| WKM/EMV M40x1,5 ²⁾ | 84125220 | M40 x 1,5 | 22,00 – 32,00 | 37,00 | 8,00 | 50,00 / 50,00 | 10 |
| WKM/EMV M50x1,5 ²⁾ | 84125222 | M50 x 1,5 | 32,00 – 38,00 | 37,00 | 9,00 | 57,00 | 5 |
| WKM/EMV M63x1,5 ²⁾ | 84125224 | M63 x 1,5 | 37,00 – 44,00 | 38,00 | 10,00 | 64,00 / 68,00 | 5 |
| Конструкция Pg/EMV | | | | | | | |
| WKM/EMV Pg 07 ¹⁾ | 84122010 | Pg 07 | 3,00 – 6,50 | 19,00 | 5,00 | 14,00 / 14,00 | 50 |
| WKM/EMV Pg 09 ¹⁾ | 84122012 | Pg 09 | 4,00 – 8,00 | 21,00 | 6,00 | 17,00 / 17,00 | 50 |
| WKM/EMV Pg 11 ¹⁾ | 84122014 | Pg 11 | 6,00 – 10,00 | 22,00 | 6,00 | 20,00 / 20,00 | 50 |
| WKM/EMV Pg 13,5 ²⁾ | 84122016 | Pg 13,5 | 6,00 – 12,00 | 24,00 | 6,50 | 22,00 / 22,00 | 50 |
| WKM/EMV Pg 16 ²⁾ | 84122018 | Pg 16 | 10,00 – 14,00 | 23,00 | 6,50 | 24,00 / 24,00 | 50 |
| WKM/EMV Pg 21 ²⁾ | 84122020 | Pg 21 | 14,00 – 18,00 | 24,00 | 7,00 | 30,00 / 30,00 | 25 |
| WKM/EMV Pg 29 ²⁾ | 84122022 | Pg 29 | 20,00 – 25,00 | 29,00 | 8,00 | 40,00 / 40,00 | 25 |
| WKM/EMV Pg 36 ²⁾ | 84122024 | Pg 36 | 22,00 – 32,00 | 35,00 | 8,00 | 50,00 / 50,00 | 10 |
| WKM/EMV Pg 42 ²⁾ | 84122026 | Pg 42 | 32,00 – 38,00 | 37,00 | 9,00 | 57,00 / 57,00 | 5 |

Тип WKM-EMV (конструкция из металла)

| Тип | № для заказа | Соединительная резьба | Диапазон зажима (LW) мм | EN мм | GL мм | SW 1 / 2 мм | Кол./уп. шт. |
|--------------------------------|--------------|-----------------------|-------------------------|-------|-------|---------------|--------------|
| WKM/EMV Pg 48 ²⁾ | 84122028 | Pg 48 | 37,00 – 44,00 | 38,00 | 10,00 | 64,00 / 64,00 | 5 |
| ¹⁾ С допуском cURus | | | | | | | |
| ²⁾ С допуском cULus | | | | | | | |

СВОЙСТВА МАТЕРИАЛОВ



Резьбовое соединение: Никелированная латунь
Зажимное кольцо Модифицированный полиамид PA 6
Фасонное уплотнение: NBR

МЕХАНИЧЕСКИЕ ХАРАКТЕРИСТИКИ



Степень защиты
IP 68 С дополнительным уплотнительным кольцом типа OR до 10 бар

ТЕРМИЧЕСКИЕ СВОЙСТВА



Температура/диапазон температур
-40 – 100 °C Кратковременно 120 °C

ПОЖАРОСТОЙКОСТЬ



Класс горючести
V0 Затухающий самостоятельно

Противопожарные свойства согласно EN 45545-2: 2009

S.I.T. R23 HL3 0,43

LOI R23 HL3 33,8

Ds (макс.) R23 HL3 63

ДОПУСКИ И РАЗРЕШЕНИЯ НА ЭКСПЛУАТАЦИЮ



Допуск ЕС для железнодорожного транспорта



Допуск CSA



Допуск GL



Допуск cULus



Допуск cURus



Допуск VDE

ТЕХНИЧЕСКАЯ ИНФОРМАЦИЯ



Без содержания галогенов
DIN 53474

СООТВЕТСТВИЕ



RoHS (директива EC 202/95/EG)

Тип WKM-EMV (конструкция из металла)

Все сведения, содержащиеся в наших проспектах и каталогах, а также в Интернете, основываются на сегодняшнем уровне знаний об описанной продукции.

Предоставленные фирмой Murrplastik электронные данные и файлы, в частности файлы САПР, основываются на сегодняшнем уровне знаний об описанной продукции.

Этой информацией не может быть обоснована юридически обязательная гарантия определенных свойств или пригодности для определенной цели применения.

Все сведения о химических и физических свойствах нашей продукции, а также практические устные, письменные рекомендации и результаты экспериментов мы приводим добросовестно.

Они не освобождают покупателя от обязанности проведения собственных испытаний и экспериментов для определения конкретной пригодности продукции к предполагаемой цели применения.

Фирма Murrplastik не дает гарантии в отношении актуальности, правильности, полноты или качества предоставленной информации.

Фирма Murrplastik не несет ответственности за ущерб, возникающий из использования продукции.

Фирма Murrplastik оставляет за собой право на внесение технических изменений и улучшений в рамках непрерывного совершенствования своих изделий и услуг.

В остальном, действуют наши общие условия продажи.

© Murrplastik Systemtechnik GmbH • proID_66128~20160816~891584~suv_wkm_me_emv