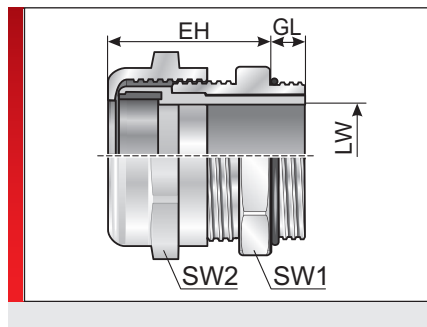


Тип WKM (конструкция из металла)



ИНФОРМАЦИЯ О ПРОДУКЦИИ

Резьбовые кабельные соединения изготавливаются из никелированной латуни, специального модифицированного полиамида, а уплотнения из NBR. В резьбовых соединениях могут использоваться мультивкладыши KV-ME.

имеют нижеследующие преимущества:

- Очень высокий уровень защиты
- Удобство монтажа
- широкий диапазон зажима
- Вибростойкая накидная гайка
- В комплект поставки входит уплотнительное кольцо типа OR

Резьбовые кабельные соединения WKM

СПЕЦИФИКАЦИЯ

Резьбовое соединение: Никелированная латунь
 Зажимное кольцо Модифицированный полиамид PA 6
 Фасонное уплотнение: NBR
 IP 68 С дополнительным уплотнительным кольцом типа OR до 10 бар
 -40 – 100 °C Кратковременно 120 °C
 V0 Затухающий самостоятельно



Тип	№ для заказа	Соединительная резьба	Диапазон зажима (LW) мм	EH мм	GL мм	SW 1 / 2 мм	Кол./уп. шт.
Метрическая резьба							
WKM-M12x1,5 ¹⁾	84125010	M12 x 1,5	3,00 – 6,50	19,00	5,00	14,00	50
WKM-M16x1,5 ¹⁾	84125014	M16 x 1,5	4,00 – 8,00	20,00	6,00	17,00	50
WKM-M20x1,5 ²⁾	84125018	M20 x 1,5	6,00 – 12,00	22,00	6,00	22,00	50
WKM-M25x1,5 ²⁾	84125022	M25 x 1,5	13,00 – 18,00	25,00	7,00	27,00	25
WKM-M32x1,5 ²⁾	84125026	M32 x 1,5	18,00 – 25,00	29,00	8,00	40,00	25
WKM-M40x1,5 ²⁾	84125030	M40 x 1,5	22,00 – 32,00	35,00	8,00	50,00	10
WKM-M50x1,5 ²⁾	84125034	M50 x 1,5	32,00 – 38,00	37,00	9,00	57,00	10
WKM-M63x1,5 ²⁾	84125038	M63 x 1,5	37,00 – 44,00	38,00	10,00	64,00 / 68,00	10
Резьба типа Pg							
WKM-Pg 07 ¹⁾	84121010	Pg 07	3,00 – 6,50	19,00	5,00	14,00	50
WKM-Pg 09 ¹⁾	84121012	Pg 09	4,00 – 8,00	20,00	6,00	17,00	50
WKM-Pg 11 ¹⁾	84121014	Pg 11	5,00 – 10,00	21,00	6,00	20,00	50
WKM-Pg 13,5 ²⁾	84121016	Pg 13,5	6,00 – 12,00	22,00	6,50	22,00	50
WKM-Pg 16 ²⁾	84121018	Pg 16	10,00 – 14,00	23,00	6,50	24,00	50
WKM-Pg 21 ²⁾	84121020	Pg 21	13,00 – 18,00	25,00	7,00	30,00	25
WKM-Pg 29 ²⁾	84121022	Pg 29	18,00 – 25,00	29,00	8,00	40,00	25
WKM-Pg 36 ²⁾	84121024	Pg 36	22,00 – 32,00	35,00	8,00	40,00	10
WKM-Pg 42 ²⁾	84121026	Pg 42	32,00 – 38,00	37,00	9,00	57,00	5

Тип WKM (конструкция из металла)

Тип	№ для заказа	Соединительная резьба	Диапазон зажима (LW) мм	EH мм	GL мм	SW 1 / 2 мм	Кол./уп. шт.
WKM-Pg 48 ²⁾	84121028	Pg 48	37,00 – 44,00	38,00	10,00	64,00	5
Конструкция Pg с удлиненной резьбой							
WKM/L-Pg 07 ¹⁾	84121210	Pg 07	3,00 – 6,50	19,00	10,00	14,00	50
WKM/L-Pg 09 ¹⁾	84121212	Pg 09	4,00 – 8,00	20,00	10,00	17,00	50
WKM/L-Pg 11 ¹⁾	84121214	Pg 11	5,00 – 10,00	21,00	10,00	20,00	50
WKM/L-Pg 13,5 ²⁾	84121216	Pg 13,5	6,00 – 12,00	22,00	10,00	22,00	50
WKM/L-Pg 16 ²⁾	84121218	Pg 16	10,00 – 14,00	23,00	10,00	24,00	50
WKM/L-Pg 21 ²⁾	84121220	Pg 21	13,00 – 18,00	25,00	12,00	30,00	25
WKM/L-Pg 29 ²⁾	84121222	Pg 29	18,00 – 25,00	29,00	12,00	40,00	25
WKM/L-Pg 36 ²⁾	84121224	Pg 36	22,00 – 32,00	35,00	15,00	40,00	10
WKM/L-Pg 42 ²⁾	84121226	Pg 42	32,00 – 38,00	37,00	15,00	57,00	5
WKM/L-Pg 48 ²⁾	84121228	Pg 48	37,00 – 44,00	38,00	15,00	64,00	5
Резьба NPT							
WKM-NPT 3/8» ¹⁾	84122212	3/8»	2,00 – 6,00	21,00	15,00	17,00 / 19,00	50
WKM-NPT 3/8» ¹⁾	84122210	3/8»	4,00 – 8,00	21,00	15,00	17,00 / 19,00	50
WKM-NPT 1/2» ²⁾	84122216	1/2»	5,00 – 9,00	24,00	13,00	22,00 / 24,00	50
WKM-NPT 1/2» ²⁾	84122214	1/2»	6,00 – 12,00	24,00	13,00	22,00 / 24,00	50
WKM-NPT 3/4» ²⁾	84122220	3/4»	9,00 – 16,00	25,00	13,00	30,00	25
WKM-NPT 3/4» ²⁾	84122218	3/4»	13,00 – 18,00	25,00	13,00	30,00	25
¹⁾ С допуском cURus							
²⁾ С допуском cULus							

СВОЙСТВА МАТЕРИАЛОВ



Резьбовое соединение: Никелированная латунь
Зажимное кольцо Модифицированный полиамид PA 6
Фасонное уплотнение: NBR

МЕХАНИЧЕСКИЕ ХАРАКТЕРИСТИКИ



Степень защиты
IP 68 С дополнительным уплотнительным кольцом типа OR до 10 бар

ТЕРМИЧЕСКИЕ СВОЙСТВА



Температура/диапазон температур
-40 – 100 °C Кратковременно 120 °C

ПОЖАРОСТОЙКОСТЬ



Класс горючести
V0 Затухающий самостоятельно

Пожаростойкость согласно DIN EN 45545-2:2016-02

C.I.T. R22 / R23 HL3 = 0,43

LOI R22 / R23 HL3 = 33,8

Ds (max.) R22 / R23 HL3 = 63

Тип WKM (конструкция из металла)

ДОПУСКИ И РАЗРЕШЕНИЯ НА ЭКСПЛУАТАЦИЮ

 **Допуск ЕС для железнодорожного транспорта**
EN 45545-2 : 2016

 **Допуск CSA**

 **Допуск GL**

 **Допуск cULus**

 **Допуск cURus**

 **Допуск VDE**

ТЕХНИЧЕСКАЯ ИНФОРМАЦИЯ

 **Без содержания галогенов**
DIN 53474

СООТВЕТСТВИЕ

 **RoHS (директива ЕС 202/95/EG)**

Все сведения, содержащиеся в наших проспектах и каталогах, а также в Интернете, основываются на сегодняшнем уровне знаний об описанной продукции.

Предоставленные фирмой Murrplastik электронные данные и файлы, в частности файлы САПР, основываются на сегодняшнем уровне знаний об описанной продукции.

Этой информацией не может быть обоснована юридически обязательная гарантия определенных свойств или пригодности для определенной цели применения.

Все сведения о химических и физических свойствах нашей продукции, а также практические устные, письменные рекомендации и результаты экспериментов мы приводим добросовестно.

Они не освобождают покупателя от обязанности проведения собственных испытаний и экспериментов для определения конкретной пригодности продукции к предполагаемой цели применения.

Фирма Murrplastik не дает гарантии в отношении актуальности, правильности, полноты или качества предоставленной информации.

Фирма Murrplastik не несет ответственности за ущерб, возникающий из использования продукции.

Фирма Murrplastik оставляет за собой право на внесение технических изменений и улучшений в рамках непрерывного совершенствования своих изделий и услуг.

В остальном, действуют наши общие условия продажи.

© Murrplastik Systemtechnik GmbH • proID_66073~20170227~891584~suv_wkm_me