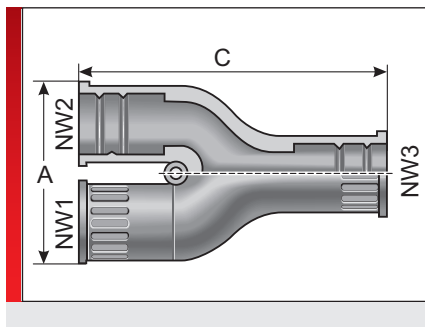


Тип УТРЕ-F



Шланговые распределители

ИНФОРМАЦИЯ О ПРОДУКЦИИ

Распределители для шлангов типа УТРЕ-F изготавливаются из специально модифицированного термопластичного эластомера. Они служат для соединения защитных шлангов для проводов Murrplastik одинакового и различного диаметра. Распределители имеют следующие пре-

имущества:

- Простой монтаж: просто вставить защитный шланг для проводов
- Высокий уровень защиты
- Закрытая конструкция

СПЕЦИФИКАЦИЯ

	термопластичный эластомер
	IP 66
	-30 – 100 °C
	HB
	HF
	RoHS

Тип	№ для заказа	Цвет	Для Murrflex с NW1/NW2/NW3	A мм	C мм	Кол./уп. шт.
УТРЕ-F-6/6/6	83701856	Черный	06 / 06 / 06	32,00	51,00	10
УТРЕ-F-11/11/16	83701870	Черный	11 / 11 / 16	51,00	75,00	10
УТРЕ-F-11/11/21	83701872	Черный	11 / 11 / 21	52,00	81,00	10
УТРЕ-F-16/16/16	83701874	Черный	16 / 16 / 16	62,50	82,50	10
УТРЕ-F-16/16/21	83701878	Черный	16 / 16 / 21	61,00	81,00	10
УТРЕ-F-21/21/29	83701882	Черный	21 / 21 / 29	79,00	87,00	10
УТРЕ-F-29/29/36	83701886	Черный	29 / 29 / 36	87,00	99,00	10
УТРЕ-F-36/36/48	83701888	Черный	36 / 36 / 48	109,00	116,00	5
УТРЕ-F-6/6/6	83701826	Серый	06 / 06 / 06	32,00	51,00	10
УТРЕ-F-11/11/16	83701830	Серый	11 / 11 / 16	51,00	75,00	10
УТРЕ-F-16/16/16	83701834	Серый	16 / 16 / 16	62,50	82,50	10
УТРЕ-F-16/16/21	83701838	Серый	16 / 16 / 21	61,00	81,00	10
УТРЕ-F-21/21/29	83701842	Серый	21 / 21 / 29	79,00	87,00	10
УТРЕ-F-29/29/36	83701846	Серый	29 / 29 / 36	87,00	99,00	10

СВОЙСТВА МАТЕРИАЛОВ

термопластичный эластомер

МЕХАНИЧЕСКИЕ ХАРАКТЕРИСТИКИ

Степень защиты IP 66

Тип УТРЕ-F

ТЕРМИЧЕСКИЕ СВОЙСТВА



Температура/диапазон температур
-30 – 100 °C

ПОЖАРОСТОЙКОСТЬ



Класс горючести
HB

ТЕХНИЧЕСКАЯ ИНФОРМАЦИЯ



Без содержания галогенов

СООТВЕТСТВИЕ



RoHS (директива ЕС 202/95/EG)

Все сведения, содержащиеся в наших проспектах и каталогах, а также в Интернете, основываются на сегодняшнем уровне знаний об описанной продукции.

Предоставленные фирмой Murrplastik электронные данные и файлы, в частности файлы САПР, основываются на сегодняшнем уровне знаний об описанной продукции.

Этой информацией не может быть обоснована юридически обязательная гарантия определенных свойств или пригодности для определенной цели применения.

Все сведения о химических и физических свойствах нашей продукции, а также практические устные, письменные рекомендации и результаты экспериментов мы приводим добросовестно.

Они не освобождают покупателя от обязанности проведения собственных испытаний и экспериментов для определения конкретной пригодности продукции к предполагаемой цели применения.

Фирма Murrplastik не дает гарантии в отношении актуальности, правильности, полноты или качества предоставленной информации.

Фирма Murrplastik не несет ответственности за ущерб, возникающий из использования продукции.

Фирма Murrplastik оставляет за собой право на внесение технических изменений и улучшений в рамках непрерывного совершенствования своих изделий и услуг.

В остальном, действуют наши общие условия продажи.

© Murrplastik Systemtechnik GmbH • proID_65953~20170123~891583~suv_ytpef