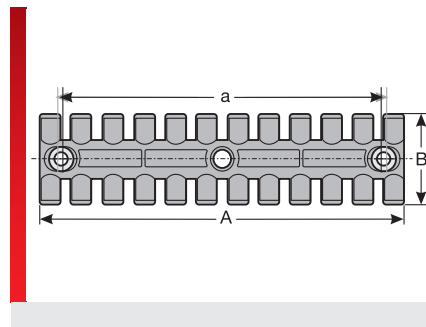
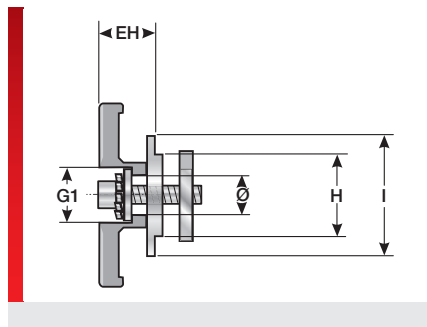


Приспособление для снятия натяжения тип ZL-AM



Приспособления для снятия натяжения

ИНФОРМАЦИЯ О ПРОДУКЦИИ

Планки для снятия натяжения ZL-AM созданы на основе планки для снятия натяжения ZL. Запрессованные латунные шайбы предотвращают проявления хладотекучести пластмассы при сильных, постоянных вибрациях, тем самым предотвращая самопроизвольное ослабление резьбовых соединений. Пазовые сухари и винты обеспечивают простой монтаж на C-образной шине.

- Очень быстрый монтаж

- Надлежащая прокладка проводов
- Простое и эффективное снятие натяжения при помощи кабельных стяжек
- Микрокапсульное покрытие резьбы PrecCOTE в качестве дополнительного стопора
- Допуск для железнодорожного транспорта (EN 45545-2:2013)

СПЕЦИФИКАЦИЯ

	Полиамид 6.6
	-40 – 125 °C
	V0

Тип	№ для заказа	Цвет	Количество Провода	Кол./уп. шт.
Для C-образного профиля 16 мм с прорезью				
Внутренний диаметр 22—27 мм				
Шайба из латуни				
Шуруп из высококачественной стали 1.4301 с резьбой UNC				
Пазовый сухарь из высококачественной стали 1.4301				
ZL-AM 39	87702210	Черный	3	1
ZL-AM 60	87702212	Черный	4	1
ZL-AM 87	87702214	Черный	6	1
ZL-AM 103	87702216	Черный	7	1
ZL-AM 121	87702218	Черный	8	1
ZL-AM 140	87702220	Черный	9	1
ZL-AM 180	87702222	Черный	12	1

ТАБЛИЦА РАЗМЕРОВ

Тип	№ для заказа	A мм	a мм	B мм	EH мм	G1 мм	H мм	I мм	Ø мм
Для C-образного профиля 16 мм с прорезью									
Внутренний диаметр 22—27 мм									
Шайба из латуни									
Шуруп из высококачественной стали 1.4301 с резьбой UNC									
Пазовый сухарь из высококачественной стали 1.4301									
ZL-AM 39	87702210	38,50	19,50	40,00	12,00	12,00	16,00	26,00	5,00
ZL-AM 60	87702212	59,50	43,50	40,00	12,00	12,00	16,00	26,00	5,00
ZL-AM 87	87702214	86,50	68,00	40,00	12,00	12,00	16,00	26,00	5,00
ZL-AM 103	87702216	102,50	84,00	40,00	12,00	12,00	16,00	26,00	5,00

Приспособление для снятия натяжения тип ZL-AM

Тип	№ для заказа	A мм	a мм	B мм	EH мм	G1 мм	H мм	I мм	Ø мм
ZL-AM 121	87702218	121,00	102,50	40,00	12,00	12,00	16,00	26,00	5,00
ZL-AM 140	87702220	139,50	121,00	40,00	12,00	12,00	16,00	26,00	5,00
ZL-AM 180	87702222	180,00	157,00	42,00	13,50	12,00	16,00	26,00	5,00

СВОЙСТВА МАТЕРИАЛОВ



Полиамид 6.6



Температура/диапазон температур

-40 – 125 °C

ПОЖАРОСТОЙКОСТЬ



Класс горючести

VO

ТЕХНИЧЕСКАЯ ИНФОРМАЦИЯ



Без содержания галогенов

СООТВЕТСТВИЕ



RoHS (директива ЕС 202/95/EG)

ДОПУСКИ И РАЗРЕШЕНИЯ НА ЭКСПЛУАТАЦИЮ



Допуск ЕС для железнодорожного транспорта



Сделано в Германии

Все сведения, содержащиеся в наших проспектах и каталогах, а также в Интернете, основываются на сегодняшнем уровне знаний об описанной продукции.

Предоставленные фирмой Murrplastik электронные данные и файлы, в частности файлы САПР, основываются на сегодняшнем уровне знаний об описанной продукции.

Этой информацией не может быть обоснована юридически обязательная гарантия определенных свойств или пригодности для определенной цели применения.

Все сведения о химических и физических свойствах нашей продукции, а также практические устные, письменные рекомендации и результаты экспериментов мы приводим добросовестно.

Они не освобождают покупателя от обязанности проведения собственных испытаний и экспериментов для определения конкретной пригодности продукции к предполагаемой цели применения.

Фирма Murrplastik не дает гарантии в отношении актуальности, правильности, полноты или качества предоставленной информации.

Фирма Murrplastik не несет ответственности за ущерб, возникающий из использования продукции.

Фирма Murrplastik оставляет за собой право на внесение технических изменений и улучшений в рамках непрерывного усовершенствования своих изделий и услуг.

В остальном, действуют наши общие условия продажи.

© Murrplastik Systemtechnik GmbH • proID_58143~20171001~891587~kdh_zl_am