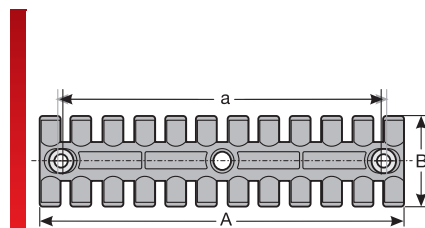
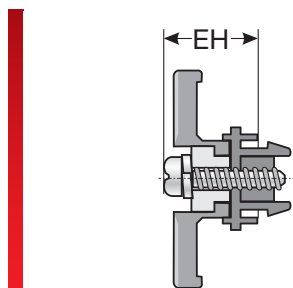
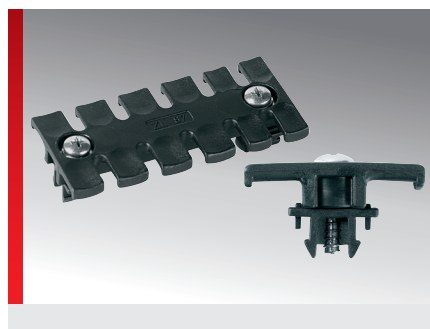


Приспособление для снятия натяжения тип ZLF



ИНФОРМАЦИЯ О ПРОДУКЦИИ

Планка для снятия натяжения ZLF создана на основе планки для снятия натяжения ZL. Используемые крепежные скобы обеспечивают простой монтаж на С-образных шинах с прорезью 10 мм и толщиной листа не более 2,0 мм. При помощи винта, предварительно смонтированного в крепежных скобах, лапа с собачкой растягивается и фиксируется.

- Очень быстрый монтаж
- Надлежащая прокладка проводов
- Простое и эффективное снятие натяжения при помощи кабельных стяжек
- Допуск для железнодорожного транспорта (EN 45545-2:2013)

СПЕЦИФИКАЦИЯ

	Полиамид 6.6
	-40 – 125 °C
	V0
	HF
	LABS
	UV
	RoHS
	EU
	GL
	Made in Germany

Тип	№ для заказа	Цвет	Количество Провода	Кол./уп. шт.
ZLF 39	87701410	Черный	3	10
ZLF 60	87701412	Черный	4	10
ZLF 87	87701414	Черный	6	10
ZLF 103	87701416	Черный	7	10
ZLF 121	87701418	Черный	8	10
ZLF 140	87701420	Черный	9	10

ТАБЛИЦА РАЗМЕРОВ

Тип	№ для заказа	A мм	a мм	B мм	EH мм
ZLF 39	87701410	38,50	19,50	40,00	17,00
ZLF 60	87701412	59,50	43,50	40,00	17,00
ZLF 87	87701414	86,50	68,00	40,00	17,00
ZLF 103	87701416	102,50	84,00	40,00	17,00
ZLF 121	87701418	121,00	102,50	40,00	17,00
ZLF 140	87701420	139,50	121,00	40,00	17,00

СВОЙСТВА МАТЕРИАЛОВ

Полиамид 6.6

Температура/диапазон температур
-40 – 125 °C

Приспособление для снятия натяжения тип ZLF

ПОЖАРОСТОЙКОСТЬ



Класс горючести
V0

ТЕХНИЧЕСКАЯ ИНФОРМАЦИЯ



Без содержания галогенов



Не содержит веществ, препятствующих нанесению лаковых покрытий



Устойчивы к УФ-излучению

СООТВЕТСТВИЕ



RoHS (директива ЕС 202/95/EG)

ДОПУСКИ И РАЗРЕШЕНИЯ НА ЭКСПЛУАТАЦИЮ



Допуск ЕС для железнодорожного транспорта



Допуск GL



Сделано в Германии

Все сведения, содержащиеся в наших проспектах и каталогах, а также в Интернете, основываются на сегодняшнем уровне знаний об описанной продукции.

Предоставленные фирмой Murrplastik электронные данные и файлы, в частности файлы САПР, основываются на сегодняшнем уровне знаний об описанной продукции.

Этой информацией не может быть обоснована юридически обязательная гарантия определенных свойств или пригодности для определенной цели применения.

Все сведения о химических и физических свойствах нашей продукции, а также практические устные, письменные рекомендации и результаты экспериментов мы приводим добросовестно.

Они не освобождают покупателя от обязанности проведения собственных испытаний и экспериментов для определения конкретной пригодности продукции к предполагаемой цели применения.

Фирма Murrplastik не дает гарантии в отношении актуальности, правильности, полноты или качества предоставленной информации.

Фирма Murrplastik не несет ответственности за ущерб, возникающий из использования продукции.

Фирма Murrplastik оставляет за собой право на внесение технических изменений и улучшений в рамках непрерывного совершенствования своих изделий и услуг.

В остальном, действуют наши общие условия продажи.

© Murrplastik Systemtechnik GmbH • proID_58155~20171001~891587~kdh_zl_zlf