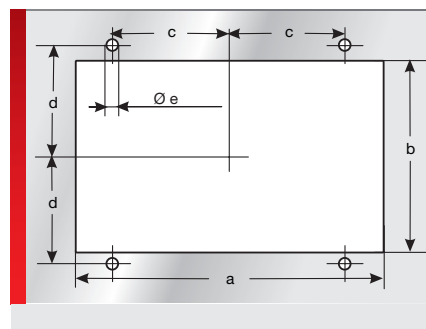
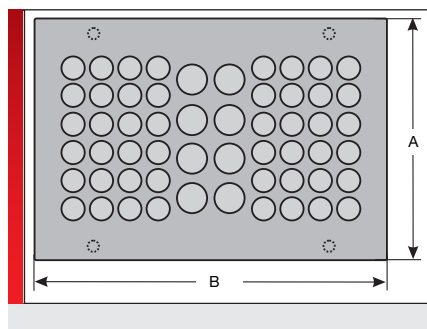
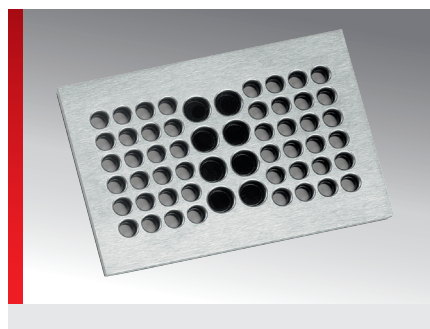


cablequick® тип 100 (100x145 мм)






ИНФОРМАЦИЯ О ПРОДУКЦИИ

Рациональный способ подключения без использования инструмента для клеммных коробок и распределительных шкафов для ввода исполнительных механизмов, сенсоров, контрольно-измерительных устройств, оптоэлектроники, пневматических линий и приводных устройств в корпус распределительного механизма. Плиты KDP группы изделий 100 в сочетании с переходными пластинами подходят к стандартным отверстиям шкафов Rittal и Sarel. Эти переходные пластины могут оснащаться индивидуально. Вариант из нержавеющей стали особенно

хорошо подходит для использования в пищевой и химической промышленности. Благодаря встроенным болтам с винтовой нарезкой винты не видны снаружи. Набор для крепления входит в комплект поставки.

- V4A: 1.4571
- АЛЮМИНИЙ: 3.3535
- СТАЛЬ: 1.0037

СПЕЦИФИКАЦИЯ

	NBR/EPDM Прокладка:
	IP 65
	-30 – 90 °C



Тип	№ для заказа	Цвет	Количество Вводы	Вводы Количество Ø mm	Кол./уп. шт.
KDP 100/6 V4A	87663116	Отшлифованный	6	6x 16,00 – 24,00	1
KDP 100/15 V4A	87663120	Отшлифованный	15	3x 8,00 – 12,00 12x 11,00 – 16,00	1
KDP 100/18 V4A	87663122	Отшлифованный	18	18x 8,00 – 12,00	1
KDP 100/24 V4A	87663124	Отшлифованный	24	24x 6,00 – 10,50	1
KDP 100/30 V4A	87663062	Отшлифованный	30	12x 3,50 – 6,20 12x 6,00 – 10,00 6x 9,00 – 14,00	1
KDP 100/30B V4A	87663063	Отшлифованный	30	12x 3,50 – 6,20 12x 6,00 – 10,00 4x 9,00 – 14,00 2x 12,00 – 18,00	1
KDP 100/40 V4A	87663061	Отшлифованный	40	40x 4,50 – 8,50	1
KDP 100/56 V4A	87663060	Отшлифованный	56	48x 3,50 – 6,20 8x 6,00 – 10,00	1
KDP 100/56B V4A	87663065	Отшлифованный	56	48x 1,00 – 3,50 8x 3,50 – 6,50	1
KDP 100/56C V4A	87663067	Отшлифованный	56	48x 1,00 – 3,50 4x 3,50 – 6,50 4x 6,00 – 10,00	1

cablequick® тип 100 (100x145 мм)

ТАБЛИЦА РАЗМЕРОВ

Тип	№ для заказа	A мм	B мм	a мм	b мм	c мм	d мм	e мм
KDP 100/6 V4A	87663116	100,00	145,00	132,00	82,00	50,00	45,00	4,50
KDP 100/15 V4A	87663120	100,00	145,00	132,00	82,00	50,00	45,00	4,50
KDP 100/18 V4A	87663122	100,00	145,00	132,00	82,00	50,00	45,00	4,50
KDP 100/24 V4A	87663124	100,00	145,00	132,00	82,00	50,00	45,00	4,50
KDP 100/30 V4A	87663062	100,00	145,00	132,00	82,00	50,00	45,00	4,50
KDP 100/30B V4A	87663063	100,00	145,00	132,00	82,00	50,00	45,00	4,50
KDP 100/40 V4A	87663061	100,00	145,00	132,00	82,00	50,00	45,00	4,50
KDP 100/56 V4A	87663060	100,00	145,00	132,00	82,00	50,00	45,00	4,50
KDP 100/56B V4A	87663065	100,00	145,00	132,00	82,00	50,00	45,00	4,50
KDP 100/56C V4A	87663067	100,00	145,00	132,00	82,00	50,00	45,00	4,50

СВОЙСТВА МАТЕРИАЛОВ



NBR/EPDM Прокладка:

МЕХАНИЧЕСКИЕ ХАРАКТЕРИСТИКИ



Степень защиты
IP 65



Температура/диапазон температур
-30 – 90 °C

ДОПУСКИ И РАЗРЕШЕНИЯ НА ЭКСПЛУАТАЦИЮ



Допуск CSA



Допуск UR

СООТВЕТСТВИЕ



RoHS (директива ЕС 202/95/EG)

cablequick® тип 100 (100x145 мм)

Все сведения, содержащиеся в наших проспектах и каталогах, а также в Интернете, основываются на сегодняшнем уровне знаний об описанной продукции.

Предоставленные фирмой Murrplastik электронные данные и файлы, в частности файлы САПР, основываются на сегодняшнем уровне знаний об описанной продукции.

Этой информацией не может быть обоснована юридически обязательная гарантия определенных свойств или пригодности для определенной цели применения.

Все сведения о химических и физических свойствах нашей продукции, а также практические устные, письменные рекомендации и результаты экспериментов мы приводим добросовестно.

Они не освобождают покупателя от обязанности проведения собственных испытаний и экспериментов для определения конкретной пригодности продукции к предполагаемой цели применения.

Фирма Murrplastik не дает гарантии в отношении актуальности, правильности, полноты или качества предоставленной информации.

Фирма Murrplastik не несет ответственности за ущерб, возникающий из использования продукции.

Фирма Murrplastik оставляет за собой право на внесение технических изменений и улучшений в рамках непрерывного усовершенствования своих изделий и услуг.

В остальном, действуют наши общие условия продажи.