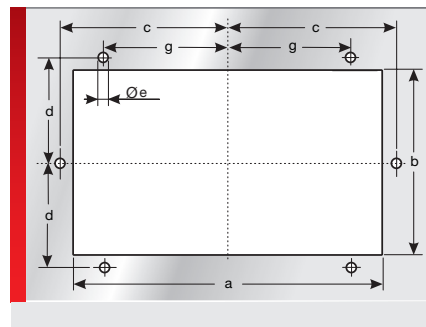
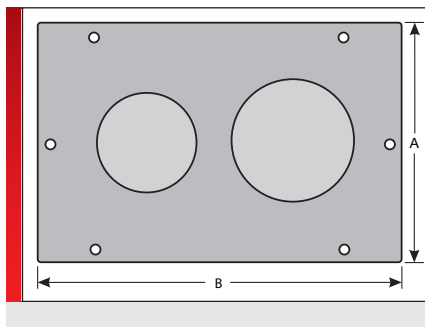
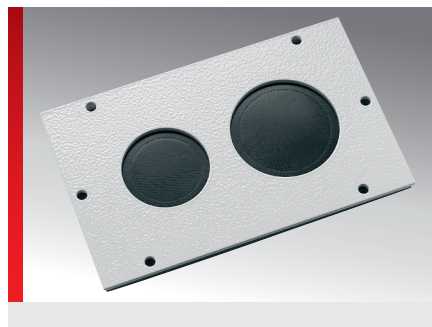


cablequick®, тип 120 (120 x 190 мм)



ИНФОРМАЦИЯ О ПРОДУКЦИИ

Рациональный способ подключения без использования инструмента для электрических силовых установок. Силовые кабели и шланги с уплотнением вводятся в распределительные шкафы и корпуса устройств питания и устанавливаются на пружинные опоры. Вариант из нержавеющей стали особенно хорошо подходит для использования в пищевой и химической промышленности.

Благодаря встроенным болтам с винтовой нарезкой винты не видны снаружи. Набор для крепления входит в комплект поставки.

- V4A: 1.4571
- АЛЮМИНИЙ: 3.3535
- СТАЛЬ: 1.0037

СПЕЦИФИКАЦИЯ

	Прокладка: NBR/EPDM
	IP 65
	-30 – 90 °C
	
	

Тип	№ для заказа	Цвет	Количество Вводы	Вводы Количество Ø mm	Кол./уп. шт.
KDP 120/17 V4A	87663143	Отшлифованный	17	6x 6,00 – 10,00	1
				4x 9,00 – 14,00	
				3x 12,00 – 18,00	
				4x 18,00 – 25,00	
KDP 120/2 B V4A	87663141	Отшлифованный	2	2x 36,00 – 49,00	1
KDP 120/2 C V4A	87663142	Отшлифованный	2	1x 18,00 – 36,00	1
				1x 36,00 – 49,00	
KDP 120/2 V4A	87663140	Отшлифованный	2	2x 18,00 – 36,00	1
KDP 120/35 V4A	87663144	Отшлифованный	35	8x 3,50 – 6,50	1
				18x 6,00 – 10,00	
				7x 9,60 – 15,90	
				2x 14,00 – 20,00	
KDP 120/2 ALU	87663001	RAL 7035	2	2x 18,00 – 36,00	1
KDP 120/2 B ALU	87663002	RAL 7035	2	2x 36,00 – 49,00	1
KDP 120/2 C ALU	87663003	RAL 7035	2	1x 18,00 – 36,00	1
				1x 36,00 – 49,00	
KDP 120/17 ALU	87663004	RAL 7035	17	6x 6,00 – 10,00	1
				4x 9,00 – 14,00	
				3x 12,00 – 18,00	
				4x 18,00 – 25,00	
KDP 120/35 ALU	87663005	RAL 7035	35	8x 3,50 – 6,50	1
				18x 6,00 – 10,00	
				7x 9,60 – 15,90	
				2x 14,00 – 20,00	

cablequick®, тип 120 (120 x 190 мм)

Плита с кабельными вводами KDP из металла, cablequick®

ТАБЛИЦА РАЗМЕРОВ

Тип	№ для заказа	A мм	B мм	a мм	b мм	c мм	d мм	e мм	g мм
KDP 120/17 V4A	87663143	120,00	190,00	164,00	94,00	88,00	53,00	5,50	65,00
KDP 120/2 B V4A	87663141	120,00	190,00	164,00	94,00	88,00	53,00	5,50	65,00
KDP 120/2 C V4A	87663142	120,00	190,00	164,00	94,00	88,00	53,00	5,50	65,00
KDP 120/2 V4A	87663140	120,00	190,00	164,00	94,00	88,00	53,00	5,50	65,00
KDP 120/35 V4A	87663144	120,00	190,00	164,00	94,00	88,00	53,00	5,50	65,00
KDP 120/2 ALU	87663001	120,00	190,00	164,00	94,00	88,00	53,00	5,50	65,00
KDP 120/2 B ALU	87663002	120,00	190,00	164,00	94,00	88,00	53,00	5,50	65,00
KDP 120/2 C ALU	87663003	120,00	190,00	164,00	94,00	88,00	53,00	5,50	65,00
KDP 120/17 ALU	87663004	120,00	190,00	164,00	94,00	88,00	53,00	5,50	65,00
KDP 120/35 ALU	87663005	120,00	190,00	164,00	94,00	88,00	53,00	5,50	65,00

СВОЙСТВА МАТЕРИАЛОВ



Прокладка: NBR/EPDM

МЕХАНИЧЕСКИЕ ХАРАКТЕРИСТИКИ



Степень защиты
IP 65



Температура/диапазон температур
-30 – 90 °C

ДОПУСКИ И РАЗРЕШЕНИЯ НА ЭКСПЛУАТАЦИЮ



Допуск CSA

ТЕХНИЧЕСКАЯ ИНФОРМАЦИЯ



Не содержит веществ, препятствующих нанесению лаковых покрытий



Устойчивы к УФ-излучению

cablequick®, тип 120 (120 x 190 мм)

СООТВЕТСТВИЕ

RoHS RoHS (директива ЕС 202/95/EG)

Все сведения, содержащиеся в наших проспектах и каталогах, а также в Интернете, основываются на сегодняшнем уровне знаний об описанной продукции.

Предоставленные фирмой Murrplastik электронные данные и файлы, в частности файлы САПР, основываются на сегодняшнем уровне знаний об описанной продукции.

Этой информацией не может быть обоснована юридически обязательная гарантия определенных свойств или пригодности для определенной цели применения.

Все сведения о химических и физических свойствах нашей продукции, а также практические устные, письменные рекомендации и результаты экспериментов мы приводим добросовестно.

Они не освобождают покупателя от обязанности проведения собственных испытаний и экспериментов для определения конкретной пригодности продукции к предполагаемой цели применения.

Фирма Murrplastik не дает гарантии в отношении актуальности, правильности, полноты или качества предоставленной информации.

Фирма Murrplastik не несет ответственности за ущерб, возникающий из использования продукции.

Фирма Murrplastik оставляет за собой право на внесение технических изменений и улучшений в рамках непрерывного усовершенствования своих изделий и услуг.

В остальном, действуют наши общие условия продажи.