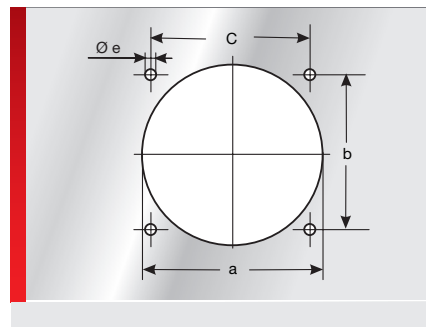
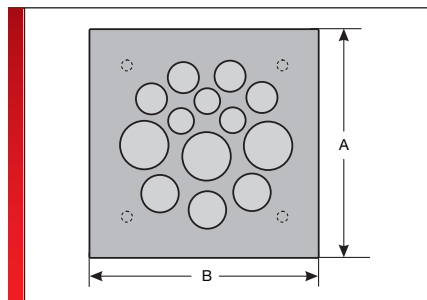
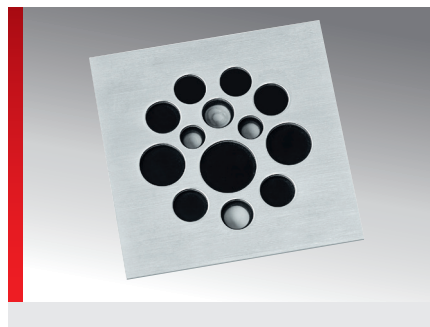


cablequick® тип 90 (90x90 мм)



ИНФОРМАЦИЯ О ПРОДУКЦИИ

Рациональный способ подключения без использования инструмента для клеммных коробок и распределительных шкафов для ввода исполнительных механизмов, сенсоров, контрольно-измерительных устройств, оптоэлектроники, пневматических линий и приводных устройств в корпус распределительного механизма. Вариант из нержавеющей стали особенно хорошо подходит для использования в пищевой и химической

промышленности. Благодаря встроенным болтам с винтовой нарезкой винты не видны снаружи. Набор для крепления входит в комплект поставки.

- V4A: 1.4571
- АЛЮМИНИЙ: 3.3535
- СТАЛЬ: 1.0037

СПЕЦИФИКАЦИЯ

Тип	№ для заказа	Цвет	Количество Вводы	Вводы Количество Ø мм	Кол./уп. шт.
KDP 90/13 V4A	87663118	Отшлифованный	13	2x 3,00 – 6,20	1
				4x 4,50 – 8,50	
				4x 6,00 – 10,00	
				2x 9,00 – 14,00	
				1x 14,00 – 18,00	

ТАБЛИЦА РАЗМЕРОВ

Тип	№ для заказа	A мм	B мм	a мм	b мм	c мм	e мм
KDP 90/13 V4A	87663118	90,00	90,00	75,00	64,00	64,00	4,50

подходит для

СВОЙСТВА МАТЕРИАЛОВ



МЕХАНИЧЕСКИЕ ХАРАКТЕРИСТИКИ



Степень защиты
IP 65



Температура/диапазон температур
-30 – 90 °C

cablequick® тип 90 (90x90 мм)

ДОПУСКИ И РАЗРЕШЕНИЯ НА ЭКСПЛУАТАЦИЮ



Допуск CSA



Допуск UR

ТЕХНИЧЕСКАЯ ИНФОРМАЦИЯ



СООТВЕТСТВИЕ



Все сведения, содержащиеся в наших проспектах и каталогах, а также в Интернете, основываются на сегодняшнем уровне знаний об описанной продукции.

Предоставленные фирмой Murrplastik электронные данные и файлы, в частности файлы САПР, основываются на сегодняшнем уровне знаний об описанной продукции.

Этой информацией не может быть обоснована юридически обязательная гарантия определенных свойств или пригодности для определенной цели применения.

Все сведения о химических и физических свойствах нашей продукции, а также практические устные, письменные рекомендации и результаты экспериментов мы приводим добросовестно.

Они не освобождают покупателя от обязанности проведения собственных испытаний и экспериментов для определения конкретной пригодности продукции к предполагаемой цели применения.

Фирма Murrplastik не дает гарантии в отношении актуальности, правильности, полноты или качества предоставленной информации.

Фирма Murrplastik не несет ответственности за ущерб, возникающий из использования продукции.

Фирма Murrplastik оставляет за собой право на внесение технических изменений и улучшений в рамках непрерывного усовершенствования своих изделий и услуг.

В остальном, действуют наши общие условия продажи.

© Murrplastik Systemtechnik GmbH • proID_57857~20170605~891587~kdh_kdp_m_90_90