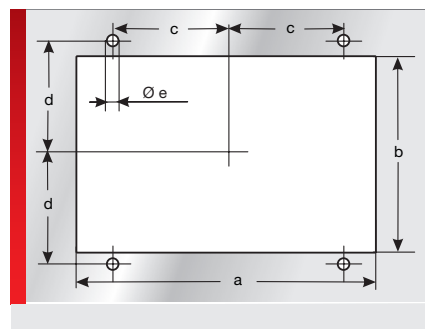
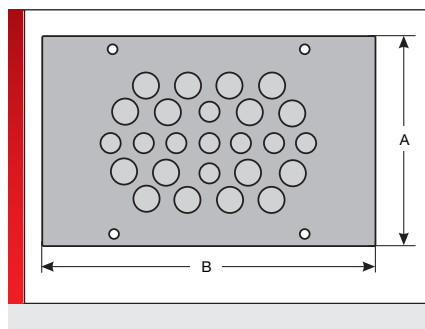
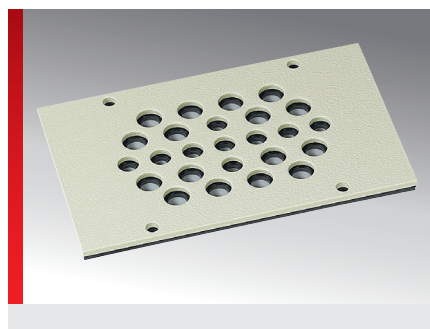


## cablequick® тип 90 (90x144 мм)



### ИНФОРМАЦИЯ О ПРОДУКЦИИ

Рациональный способ подключения без использования инструмента для клеммных коробок и распределительных шкафов для ввода исполнительных механизмов, сенсоров, контрольно-измерительных устройств, оптоэлектроники, пневматических линий и приводных устройств в корпус распределительного механизма. Вариант из нержавеющей стали особенно хорошо подходит для использования в пищевой и

химической промышленности. Благодаря встроенным болтам с винтовой нарезкой винты не видны снаружи. Набор для крепления входит в комплект поставки.

- V4A: 1.4571
- АЛЮМИНИЙ: 3.3535
- СТАЛЬ: 1.0037

### СПЕЦИФИКАЦИЯ

	NBR/EPDM Прокладка:
	IP 65
	-30 – 90 °C



Тип	№ для заказа	Цвет	Количество Вводы	Вводы Количество Ø мм	Кол./уп. шт.
KDP 90/25 ALU	87663022	RAL 7035	25	9x 3,00 – 5,00 16x 4,00 – 8,00	1

### ТАБЛИЦА РАЗМЕРОВ

Тип	№ для заказа	A мм	B мм	a мм	b мм	c мм	d мм	e мм
KDP 90/25 ALU	87663022	90,00	144,00	109,00	71,00	41,00	39,50	5,50

### СВОЙСТВА МАТЕРИАЛОВ

NBR/EPDM Прокладка:

### МЕХАНИЧЕСКИЕ ХАРАКТЕРИСТИКИ

**Степень защиты**  
IP 65

**Температура/диапазон температур**  
-30 – 90 °C

## cablequick® тип 90 (90x144 мм)

### ДОПУСКИ И РАЗРЕШЕНИЯ НА ЭКСПЛУАТАЦИЮ



### СООТВЕТСТВИЕ



Все сведения, содержащиеся в наших проспектах и каталогах, а также в Интернете, основываются на сегодняшнем уровне знаний об описанной продукции.

Предоставленные фирмой Murrplastik электронные данные и файлы, в частности файлы САПР, основываются на сегодняшнем уровне знаний об описанной продукции.

Этой информацией не может быть обоснована юридически обязательная гарантия определенных свойств или пригодности для определенной цели применения.

Все сведения о химических и физических свойствах нашей продукции, а также практические устные, письменные рекомендации и результаты экспериментов мы приводим добросовестно.

Они не освобождают покупателя от обязанности проведения собственных испытаний и экспериментов для определения конкретной пригодности продукции к предполагаемой цели применения.

Фирма Murrplastik не дает гарантии в отношении актуальности, правильности, полноты или качества предоставленной информации.

Фирма Murrplastik не несет ответственности за ущерб, возникающий из использования продукции.

Фирма Murrplastik оставляет за собой право на внесение технических изменений и улучшений в рамках непрерывного усовершенствования своих изделий и услуг.

В остальном, действуют наши общие условия продажи.