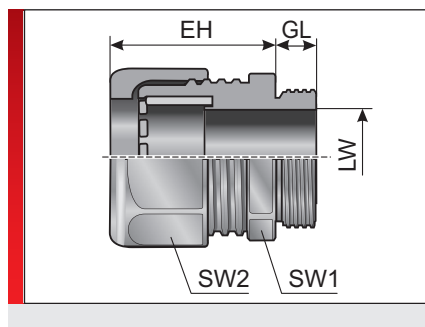
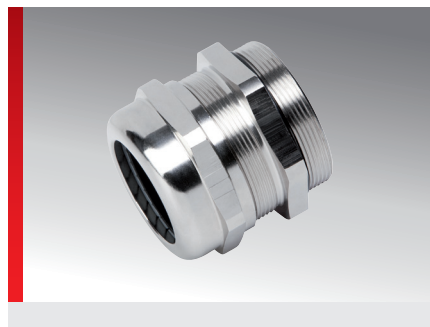


Тип m-seal® MV (конструкция из металла)



ИНФОРМАЦИЯ О ПРОДУКЦИИ




Резьбовые кабельные соединения m-seal изготавливаются из никелированной латуни с уплотнительным кольцом из неопрена. Резьбовые соединения обеспечивают отличную разгрузку кабеля от натяжения и снабжены вибростойкой накидной гайкой.

Резьбовые кабельные соединения m-seal

имеют следующие преимущества:

- Большой диапазон размеров уплотнения и зажима
- Встроенное приспособление для снятия натяжения
- Высокая степень защиты IP 68
- Простой и быстрый монтаж без специальных инструментов

СПЕЦИФИКАЦИЯ

	Резьбовое соединение: Никелированная латунь Уплотнительное кольцо Неопрен (CR)
	IP 68
	-20 – 100 °C Кратковременно 150 °C
	V2 Затухающий самостоятельно
	Разгрузка от натяжения согласно DIN EN 50262



Тип	№ для заказа	Соединительная резьба	Диапазон зажима (LW) мм	EH мм	GL мм	SW 1 / 2 мм	Кол./уп. шт.
Метрическая металлическая резьба							
m-seal MV M12x1,5 3,0–6,5 ¹⁾	84201600	M12 x 1,5	3,00 – 6,50	21,50	6,00	14,00	50
m-seal MV M16x1,5 5,0–10,0 ²⁾	84201602	M16 x 1,5	5,00 – 10,00	25,30	7,00	20,00	50
m-seal MV M20x1,5 6,0–12,0 ¹⁾	84201604	M20 x 1,5	6,00 – 12,00	25,40	8,00	22,00	50
m-seal MV M25x1,5 11,0–17,0 ³⁾	84201606	M25 x 1,5	11,00 – 17,00	31,00	8,00	27,00	25
m-seal MV M32x1,5 15,0–21,0 ³⁾	84201608	M32 x 1,5	15,00 – 21,00	33,50	8,00	34,00	20
m-seal MV M40x1,5 19,0–28,0 ³⁾	84201610	M40 x 1,5	19,00 – 28,00	42,00	9,00	43,00	10
m-seal MV M50x1,5 27,0–38,0 ³⁾	84201612	M50 x 1,5	27,00 – 38,00	50,00	9,00	58,00	5
m-seal MV M63x1,5 34,0–44,0 ¹⁾	84201614	M63 x 1,5	34,00 – 44,00	52,30	14,00	64,00 / 68,00	5
Металлическая резьба типа Pg							
m-seal MV Pg 7 3,0–6,5 ¹⁾	84201000	Pg 07	3,00 – 6,50	21,80	6,00	14,00	50
m-seal MV Pg 9 4,0–8,0 ¹⁾	84201002	Pg 09	4,00 – 8,00	22,60	6,00	17,00	50
m-seal MV Pg 11 5,0–11,0 ¹⁾	84201004	Pg 11	5,00 – 11,00	25,30	6,00	20,00	50
m-seal MV Pg 13,5 6,0–12,0 ¹⁾	84201006	Pg 13,5	6,00 – 12,00	24,10	6,50	22,00	50
m-seal MV Pg 16 10,0–14,0 ¹⁾	84201008	Pg 16	10,00 – 14,00	27,50	6,50	24,00	25
m-seal MV Pg 21 13,0–18,0 ¹⁾	84201010	Pg 21	13,00 – 18,00	31,20	7,20	30,00	20
m-seal MV Pg 29 18,0–25,0 ¹⁾	84201012	Pg 29	18,00 – 25,00	39,30	8,00	40,00	10
m-seal MV Pg 36 22,0–32,0 ¹⁾	84201014	Pg 36	22,00 – 32,00	47,20	9,00	50,00	5
m-seal MV Pg 42 30,0–38,0 ¹⁾	84201016	Pg 42	30,00 – 38,00	47,70	12,00	58,00	5
m-seal MV Pg 48 34,0–44,0 ¹⁾	84201018	Pg 48	34,00 – 44,00	52,00	14,00	64,00	5

Тип m-seal® MV (конструкция из металла)

Тип	№ для заказа	Соединительная резьба	Диапазон зажима (LW) мм	EH мм	GL мм	SW 1 / 2 мм	Кол./уп. шт.
Метрическая металлическая резьба, длинная							
m-seal MV M12x1,5-L 3,0–6,5	84201400	M12 x 1,5	3,00 – 6,50	21,50	12,00	14,00	50
m-seal MV M16x1,5-L 5,0–10,0	84201402	M16 x 1,5	5,00 – 10,00	25,30	12,00	20,00	50
m-seal MV M20x1,5-L 6,0–12,0	84201404	M20 x 1,5	6,00 – 12,00	25,40	12,00	22,00	50
m-seal MV M25x1,5-L 11,0–17,0	84201406	M25 x 1,5	11,00 – 17,00	31,00	12,00	27,00	25
m-seal MV M32x1,5-L 15,0–21,0	84201408	M32 x 1,5	15,00 – 21,00	33,50	15,00	34,00	10
m-seal MV M40x1,5-L 19,0–28,0	84201410	M40 x 1,5	19,00 – 28,00	42,00	15,00	43,00	10
m-seal MV M50x1,5-L 27,0–38,0	84201412	M50 x 1,5	27,00 – 38,00	50,00	15,00	58,00	5
m-seal MV M63x1,5-L 34,0–44,0	84201414	M63 x 1,5	34,00 – 44,00	52,30	15,00	64,00 / 68,00	5
Металлическая резьба типа PG, длинная							
m-seal MV Pg 7-L 3,0–6,5	84201200	Pg 07	3,00 – 6,50	21,80	10,00	14,00	50
m-seal MV Pg 9-L 4,0–8,0	84201202	Pg 09	4,00 – 8,00	22,60	10,00	17,00	50
m-seal MV Pg 11-L 5,0–11,0	84201204	Pg 11	5,00 – 11,00	25,30	10,00	20,00	50
m-seal MV Pg 13,5-L 6,0–12,0	84201206	Pg 13,5	6,00 – 12,00	24,10	10,00	22,00	50
m-seal MV Pg 16-L 10,0–14,0	84201208	Pg 16	10,00 – 14,00	27,50	10,00	24,00	25
m-seal MV Pg 21-L 13,0–18,0	84201210	Pg 21	13,00 – 18,00	31,20	12,00	30,00	20
m-seal MV Pg 29-L 18,0–25,0	84201212	Pg 29	18,00 – 25,00	39,30	12,00	40,00	10
m-seal MV Pg 36-L22 0–32,0	84201214	Pg 36	22,00 – 32,00	47,20	14,00	50,00	5
m-seal MV Pg 42-L 30,0–38,0	84201216	Pg 42	30,00 – 38,00	47,70	16,00	58,00	5
m-seal MV Pg 48-L 34,0–44,0	84201218	Pg 48	34,00 – 44,00	52,00	18,00	64,00	5
¹) С допуском CSA							
²) С допуском CSA и cURus							
³) С допуском CSA и cULus							

СВОЙСТВА МАТЕРИАЛОВ



Резьбовое соединение: Никелированная латунь
Уплотнительное кольцо Неопрен (CR)

МЕХАНИЧЕСКИЕ ХАРАКТЕРИСТИКИ



Степень защиты
IP 68

ТЕРМИЧЕСКИЕ СВОЙСТВА



Температура/диапазон температур
-20 – 100 °C Кратковременно 150 °C

ПОЖАРОСТОЙКОСТЬ



Класс горючести
V2 Затухающий самостоятельно



Разгрузка от натяжения согласно DIN EN 50262

Тип m-seal® MV (конструкция из металла)

ДОПУСКИ И РАЗРЕШЕНИЯ НА ЭКСПЛУАТАЦИЮ



Допуск CSA



Допуск cULus



Допуск cURus

СООТВЕТСТВИЕ



RoHS (директива ЕС 202/95/EG)

Все сведения, содержащиеся в наших проспектах и каталогах, а также в Интернете, основываются на сегодняшнем уровне знаний об описанной продукции.

Предоставленные фирмой Murrplastik электронные данные и файлы, в частности файлы САПР, основываются на сегодняшнем уровне знаний об описанной продукции.

Этой информацией не может быть обоснована юридически обязательная гарантия определенных свойств или пригодности для определенной цели применения.

Все сведения о химических и физических свойствах нашей продукции, а также практические устные, письменные рекомендации и результаты экспериментов мы приводим добросовестно.

Они не освобождают покупателя от обязанности проведения собственных испытаний и экспериментов для определения конкретной пригодности продукции к предполагаемой цели применения.

Фирма Murrplastik не дает гарантии в отношении актуальности, правильности, полноты или качества предоставленной информации.

Фирма Murrplastik не несет ответственности за ущерб, возникающий из использования продукции.

Фирма Murrplastik оставляет за собой право на внесение технических изменений и улучшений в рамках непрерывного совершенствования своих изделий и услуг.

В остальном, действуют наши общие условия продажи.

© Murrplastik Systemtechnik GmbH • proID_66184~20170514~891584~suv_mseal_mv