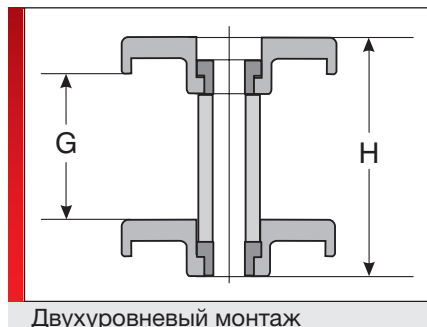
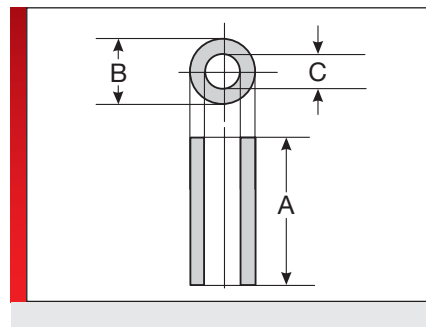


Распорная втулка тип DH



Двухуровневый монтаж



Принадлежности

ИНФОРМАЦИЯ О ПРОДУКЦИИ

Распорная втулка DH требуется для укладывания планки для снятия натяжения ZL в штабель. Это позволяет укладывать провода в штабель, экономя тем самым место.

СПЕЦИФИКАЦИЯ



Латунь

Тип	№ для заказа	A мм	B мм	C мм	G мм	H мм	Кол./уп. шт.
Для ZL 04 и ZL 05							
DH 30/8	87701054	30,00	8,50	5,20	26,00	44,00	1
Для ZL39—180/8							
DH 32/6	87701052	32,00	12,00	6,30	28,00	46,00	1
DH 32/8: Типичный материал ¹⁾	87701062	32,00	13,00	8,30	28,00	46,00	1
¹⁾ Только для ZL 180/8							

СВОЙСТВА МАТЕРИАЛОВ



Латунь

Все сведения, содержащиеся в наших проспектах и каталогах, а также в Интернете, основываются на сегодняшнем уровне знаний об описанной продукции.

Предоставленные фирмой Murrplastik электронные данные и файлы, в частности файлы САПР, основываются на сегодняшнем уровне знаний об описанной продукции.

Этой информацией не может быть обоснована юридически обязательная гарантия определенных свойств или пригодности для определенной цели применения.

Все сведения о химических и физических свойствах нашей продукции, а также практические устные, письменные рекомендации и результаты экспериментов мы приводим добросовестно.

Они не освобождают покупателя от обязанности проведения собственных испытаний и экспериментов для определения конкретной пригодности продукции к предполагаемой цели применения.

Фирма Murrplastik не несет ответственности за ущерб, возникающий из использования продукции.

Фирма Murrplastik не несет ответственности за ущерб, возникающий из использования продукции.

Фирма Murrplastik оставляет за собой право на внесение технических изменений и улучшений в рамках непрерывного совершенствования своих изделий и услуг.

В остальном, действуют наши общие условия продажи.

© Murrplastik Systemtechnik GmbH • proID_58328~20170325~891587~kdh_zl_dh