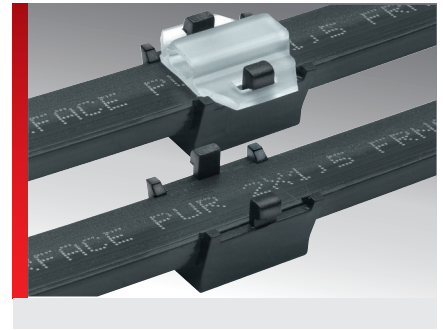
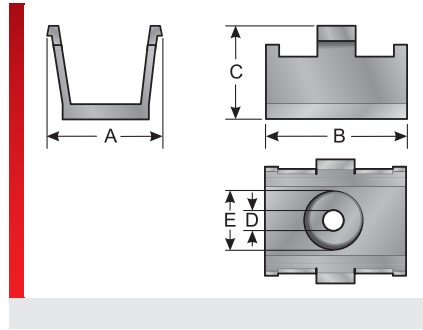
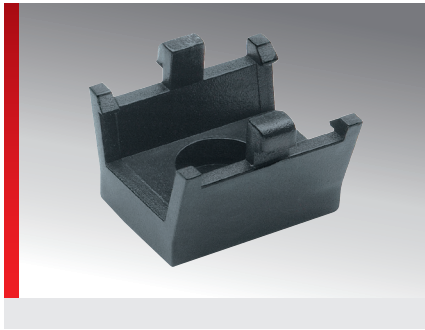


Крепежные планки для маркировочных табличек ASI-Snap










ИНФОРМАЦИЯ О ПРОДУКЦИИ

Монтажный зажим для прокладки кабеля ASI. Легко устанавливаемый с помощью винтов или заклепок монтажный зажим для крепления и прокладки кабеля ASI. Шинный кабель легко защелкивается в зажиме без трудоемкого монтажа.

В монтажном зажиме можно устанавливать крепежные планки для маркировочных табличек серии KM 4/x для маркировки шинного кабеля.


СПЕЦИФИКАЦИЯ

	Непластифицированный поливинилхлорид (PVC)	
	-40 – 80 °C	
	V0	
	Зажим для прокладки и маркировки кабеля ASI	
		

Тип	№ для заказа	Цвет	Рекомендованный Маркировка Крепежное устройство	Длина мм (A)	Ширина мм (B)	C мм	D мм	E мм	Кол./ уп. шт.
ASI-Snap	86321062	Черный	KM 4/...	14,00	15,00	11,00	2,50	6,50	50

подходит для

СВОЙСТВА МАТЕРИАЛОВ

 Непластифицированный поливинилхлорид (PVC)


ТЕРМИЧЕСКИЕ СВОЙСТВА

 Температура/диапазон температур
-40 – 80 °C

ПОЖАРОСТОЙКОСТЬ

 Класс горючести
V0

ОБЩИЕ ТЕХНИЧЕСКИЕ ХАРАКТЕРИСТИКИ

 Зажим для прокладки и маркировки кабеля ASI

Крепежные планки для маркировочных табличек ASI-Snap

СПОСОБ МОНТАЖА



Система защелкивания



Система заклепок



Система винтовых креплений

Все сведения, содержащиеся в наших проспектах и каталогах, а также в Интернете, основываются на сегодняшнем уровне знаний об описанной продукции.

Предоставленные фирмой Murrplastik электронные данные и файлы, в частности файлы САПР, основываются на сегодняшнем уровне знаний об описанной продукции.

Этой информацией не может быть обоснована юридически обязательная гарантия определенных свойств или пригодности для определенной цели применения.

Все сведения о химических и физических свойствах нашей продукции, а также практические устные, письменные рекомендации и результаты экспериментов мы приводим добросовестно.

Они не освобождают покупателя от обязанности проведения собственных испытаний и экспериментов для определения конкретной пригодности продукции к предполагаемой цели применения.

Фирма Murrplastik не дает гарантии в отношении актуальности, правильности, полноты или качества предоставленной информации.

Фирма Murrplastik не несет ответственности за ущерб, возникающий из использования продукции.

Фирма Murrplastik оставляет за собой право на внесение технических изменений и улучшений в рамках непрерывного усовершенствования своих изделий и услуг.

В остальном, действуют наши общие условия продажи.

© Murrplastik Systemtechnik GmbH • proID_60113~20170731~891586~acs_mod_asi